



## Digital Receipt

This receipt acknowledges that Turnitin received your paper. Below you will find the receipt information regarding your submission.

The first page of your submissions is displayed below.

Submission author: Turnitin Instructor  
Assignment title: Plagiasi Jurnal  
Submission title: Strategi Pengisian Baterai pada Sistem Panel Surya Standal...  
File name: Sistem\_Panel\_Surya\_Standalone\_Berbasis\_Kontrol\_PI\_Multi-L...  
File size: 1.22M  
Page count: 9  
Word count: 5,815  
Character count: 33,436  
Submission date: 16-Mar-2024 08:08PM (UTC+0700)  
Submission ID: 2265589998

Jurnal Teknik Elektro Vol. 13 No. 1  
Januari - Juni 2021

P-ISSN 1411 - 0059  
E-ISSN 2549 - 1571

### Strategi Pengisian Baterai pada Sistem Panel Surya Standalone Berbasis Kontrol PI Multi-Loop

Khusnul Hidayat<sup>1</sup>, Mohammad Chastun Hasani, Nur Afif Mardiyah, dan Machmed Effendy

Program Studi Teknik Elektro, Fakultas Teknik, Universitas Muhammadiyah Malang  
Jl. Raya Tugunan No.249 Malang, Jawa Timur, 65144, Indonesia

<sup>1</sup>Corresponding author. Email: khusnahidayat@um.ac.id

**Abstract**— This study discusses the power control strategy in a standalone photovoltaic-battery hybrid system. The life-time of the battery will be shorter if the battery is often charged with high current and exceeds its State-of-Charge (SoC). Therefore, a control method is needed to control the power flow on the DC bus and the charging current as well as the SoC of the battery so that the battery has a long lifetime. The proposed system uses two dc-dc converters to connect photovoltaic (PV) and lead-acid batteries to the load. The unidirectional DC-DC converter is used as the interface between the PV and the DC bus, the bidirectional DC-DC converter is used as the interface between the battery and the DC bus. The control strategy plays a role in controlling the power flow between the converter and the load to maintain the balance of power in the system and controlling the battery to support PV when the available PV power is not enough to meet the load. The multi-loop control strategy is proposed in this study, one of the loops is used to maintain the SoC of the battery in order to control the PV output power to avoid overcharging. Another loop is used to ensure the balance of the system's power when the battery is charging at its maximum charge current. The proposed control system is implemented without requiring any conditions for the control to operate. The simulation results show that the proposed multi-loop control can control the power flow in the system while maintaining the maximum charging current and battery SoC limits.

**Keywords**— MPPT, photovoltaic, battery, state of charge, DC-DC Converter, standalone, bidirectional, multi-loop control

**Abstrak**— Penelitian ini membahas strategi kontrol daya pada sistem hibrid fotovoltaik-baterai yang berdiri sendiri (standalone). Masa pakai (life-time) baterai akan semakin pendek jika baterai sering diisi dengan arus tinggi dan melebihi kapasitasnya (State-of-Charge (SoC)). Oleh karena itu, diperlukan metode kontrol untuk mengendalikan aliran daya pada bus DC, arus pengisian, dan SoC baterai agar baterai memiliki life-time yang panjang. Sistem yang diusulkan menggunakan dua buah konverter dc-dc untuk menghubungkan fotovoltaik (PV) dan baterai lead-acid ke beban. Konverter DC-DC searah (unidirectional) digunakan sebagai antarmuka antara PV dan bus DC, sedangkan konverter DC-DC dua arah (bidirectional) digunakan sebagai antarmuka antara baterai dan bus DC. Strategi kontrol berperan mengendalikan aliran daya antara konverter dan beban untuk menjaga keseimbangan daya dalam sistem dan mengendalikan baterai untuk mendukung PV ketika daya PV yang tersedia tidak cukup untuk memenuhi beban. Strategi kontrol multi-loop digunakan pada penelitian ini, salah satu loop digunakan untuk menjaga SoC baterai dalam rangka mengendalikan daya keluaran PV untuk menghindari pengisian berlebihan (over-charging). Loop yang lain digunakan untuk memastikan keseimbangan daya sistem saat baterai sedang diisi pada batas maksimal arus pengisiannya. Sistem kontrol yang diusulkan, diimplementasikan tanpa memerlukan syarat kondisi apapun agar kontrol tersebut dapat beroperasi. Hasil simulasi menunjukkan bahwa kontrol multi-loop yang diusulkan dapat mengendalikan aliran daya pada sistem dengan tetap menjaga batas maksimal arus pengisian dan SoC baterai.

**Kata kunci**— MPPT, panel surya, baterai, state of charge, konverter DC-DC, standalone, bidirectional, kontrol multi-loop

#### 1. PENDAHULUAN

Photovoltaic (PV) atau dikenal dengan panel surya memiliki beberapa kelebihan di antaranya adalah emisi yang rendah dan perawatan yang sangat mudah. Akan tetapi, panel surya juga memiliki kekurangan atau kelemahan yaitu harganya yang masih mahal dan energi matahari yang tidak stabil serta hanya bisa dipanen saat siang hari saja. Kebutuhan akan energi baru dan terkandung saat ini semakin besar mendorong jumlah produksi PV yang tinggi dan peningkatan teknologi yang semakin canggih sehingga berdampak pada penurunan biaya produksi. Masalah panel surya yang tidak mampu menghasilkan energi listrik secara terus menerus

(kontinu) dapat diatasi dengan cara mengombinasikan dengan pembangkit listrik tenaga bayu atau gas, namun cara yang paling mudah adalah dengan mengombinasikan dengan sistem penyimpanan (baterai), sehingga terciptanya sistem hibrid photovoltaic-baterai yang dapat menyecanakan pembangkit PV dengan beban [1]–[4]. Baterai Lead-Acid sering digunakan pada sistem panel surya karena bebas perawatan, relatif murah, mampu discharged hingga 80% dari kapasitasnya (deep discharging), dan memiliki tingkat bahaya yang sedikit dibandingkan dengan jenis lainnya. Akan tetapi, baterai Lead Acid juga memiliki kelemahan yaitu masa pakai (life-time) yang pendek dibandingkan dengan baterai Lithium-Ion. Life-time baterai

Received 8 April 2021, Accepted 4 June 2021, Published 20 June 2021.

DOI: <https://doi.org/10.15294/jte.v13i1.29765>

# Strategi Pengisian Baterai pada Sistem Panel Surya Standalone Berbasis Kontrol PI Multi-Loop

*by* Turnitin Instructor

---

**Submission date:** 16-Mar-2024 08:08PM (UTC+0700)

**Submission ID:** 2265589998

**File name:** Sistem\_Panel\_Surya\_Standalone\_Berbasis\_Kontrol\_PI\_Multi-Loop.pdf (1.22M)

**Word count:** 5815

**Character count:** 33436

# Strategi Pengisian Baterai pada Sistem Panel Surya *Standalone* Berbasis Kontrol PI *Multi-Loop*

Khusnul Hidayat\*, Mohammad Chasrun Hasani, Nur Alif Mardiyah, dan Machmud Effendy

Program Studi Teknik Elektro, Fakultas Teknik, Universitas Muhammadiyah Malang  
Jl. Raya Tlogomas No.246 Malang, Jawa Timur, 65144, Indonesia

\*Corresponding author. Email: khusnulhidayat@umm.ac.id

**Abstract**— This study discusses the power control strategy in a standalone photovoltaic-battery hybrid system. The life-time of the battery will be shorter if the battery is often charged with high current and exceeds its State-of-Charge (SoC). Therefore, a control method is needed to control the power flow on the DC bus and the charging current as well as the SoC of the battery so that the battery has a long life-time. The proposed system uses two dc-dc converters to connect photovoltaic (PV) and lead-acid batteries to the load. The unidirectional DC-DC converter is used as the interface between the PV and the DC bus, the bidirectional DC-DC converter is used as the interface between the battery and the DC bus. The control strategy plays a role in controlling the power flow between the converter and the load to maintain the balance of power in the system and controlling the battery to support PV when the available PV power is not enough to meet the load. The multi-loop control strategy is proposed in this study, one of the loops is used to maintain the SoC of the battery in order to control the PV output power to avoid over-charging. Another loop is used to ensure the balance of the system's power when the battery is charging at its maximum charge current. The proposed control system is implemented without requiring any conditions for the control to operate. The simulation results show that the proposed multi-loop control can control the power flow in the system while maintaining the maximum charging current and battery SoC limits.

**Keywords**— MPPT, photovoltaic, battery, state of charge, DC-DC Converter, standalone, bidirectional, multi-loop control

**Abstrak**— Penelitian ini membahas strategi kontrol daya pada sistem hibrid *photovoltaic*-baterai yang berdiri sendiri (*standalone*). Masa pakai (*life-time*) baterai akan semakin pendek jika baterai sering diisi dengan arus tinggi dan melebihi kapasitasnya (*State-of-Charge* (SoC)). Oleh karena itu, diperlukan metode kontrol untuk mengendalikan aliran daya pada bus DC, arus pengisian, dan SoC baterai agar baterai memiliki *life-time* yang panjang. Sistem yang diusulkan menggunakan dua buah konverter dc-dc untuk menghubungkan *photovoltaic* (PV) dan baterai *lead-acid* ke beban. Konverter DC-DC searah (*unidirectional*) digunakan sebagai antarmuka antara PV dan bus DC, sedangkan konverter DC-DC dua arah (*bidirectional*) digunakan sebagai antarmuka antara baterai dan bus DC. Strategi kontrol berperan mengendalikan aliran daya antara konverter dan beban untuk menjaga keseimbangan daya dalam sistem dan mengendalikan baterai untuk mendukung PV ketika daya PV yang tersedia tidak cukup untuk memenuhi beban. Strategi kontrol *multi-loop* digunakan pada penelitian ini, salah satu *loop* digunakan untuk menjaga SoC baterai dalam rangka mengendalikan daya keluaran PV untuk menghindari pengisian berlebihan (*over-charging*). *Loop* yang lain digunakan untuk memastikan keseimbangan daya sistem saat baterai sedang diisi pada batas maksimal arus pengisiannya. Sistem kontrol yang diusulkan, diimplementasikan tanpa memerlukan syarat kondisi apapun agar kontrol tersebut dapat beroperasi. Hasil simulasi menunjukkan bahwa kontrol *multi-loop* yang diusulkan dapat mengendalikan aliran daya pada sistem dengan tetap menjaga batas maksimal arus pengisian dan SoC baterai.

**Kata kunci**— MPPT, panel surya, baterai, *state of charge*, konverter DC-DC, *standalone*, *bidirectional*, kontrol *multi-loop*

## I. PENDAHULUAN

*Photovoltaic* (PV) atau dikenal dengan panel surya memiliki beberapa kelebihan di antaranya adalah emisi yang rendah dan perawatan yang sangat mudah. Akan tetapi, panel surya juga memiliki kekurangan atau kelemahan yaitu harganya yang masih mahal dan energi matahari yang tidak stabil serta hanya bisa dipanen saat siang hari saja. Kebutuhan akan energi baru dan terbarukan saat ini semakin besar mendorong jumlah produksi PV yang tinggi dan peningkatan teknologi yang semakin canggih sehingga berdampak pada penurunan biaya produksi. Masalah panel surya yang tidak mampu menghasilkan energi listrik secara terus menerus

(kontinu) dapat diatasi dengan cara mengombinasikan dengan pembangkit listrik tenaga bayu atau gas, namun cara yang paling mudah adalah dengan mengombinasikan dengan sistem penyimpanan (baterai), sehingga terciptanya sistem hibrid *photovoltaic*-baterai yang dapat menyeimbangkan pembangkit PV dengan beban [1] - [4].

Baterai *Lead Acid* sering digunakan pada sistem panel surya karena bebas perawatan, relatif murah, mampu *discharging* hingga 80% dari kapasitasnya (*deep discharging*), dan memiliki tingkat bahaya yang sedikit dibandingkan dengan jenis lainnya. Akan tetapi, baterai *Lead Acid* juga memiliki kelemahan yaitu masa pakai (*life-time*) yang pendek dibandingkan dengan baterai *Lithium-Ion*. *Life-time* baterai

Received 8 April 2021, Accepted 4 June 2021, Published 20 June 2021.

DOI: <https://doi.org/10.15294/jte.v13i1.29765>

akan semakin pendek jika baterai sering diisi dengan arus tinggi dan melebihi kapasitasnya. Oleh karena itu, diperlukan metode kontrol untuk menjaga aliran daya pada bus DC dan arus pengisian serta *State-of-Charge* (SoC) baterai agar baterai memiliki *life-time* yang panjang [4] - [7].

Terdapat penelitian terdahulu yang sudah mencoba mengembangkan strategi kontrol pada sistem hibrid PV-baterai. Diantaranya, kontrol adaptif berbasis *Passivity* dengan identifikasi parameter aljabar [1]. Metode tersebut dikembangkan untuk menjaga tegangan bus DC dengan mengendalikan dua buah konverter DC-DC. Akan tetapi, pada penelitian tersebut tidak membahas kontrol pengisian dan SoC baterai. Beberapa penelitian [3], [8] - [10], mengusulkan strategi kontrol sistem hibrid PV-baterai berbasis kondisi diskrit, suatu kontrol hanya akan berjalan jika sebuah kondisi yang sudah ditentukan terpenuhi. Referensi [11] - [13] mengusulkan kontrol SoC baterai tanpa memerlukan syarat kondisi diskrit, kontrol yang diusulkan beroperasi pada sistem hibrid PV-baterai. Strategi yang diusulkan dalam [3], [8], [9], [11] - [13] tidak mempertimbangkan batasan maksimal arus saat pengisian baterai, sedangkan arus pengisian baterai *Lead-Acid* harus dijaga agar tidak melebihi batas maksimal, dalam rangka menjaga masa pakai baterai [4].

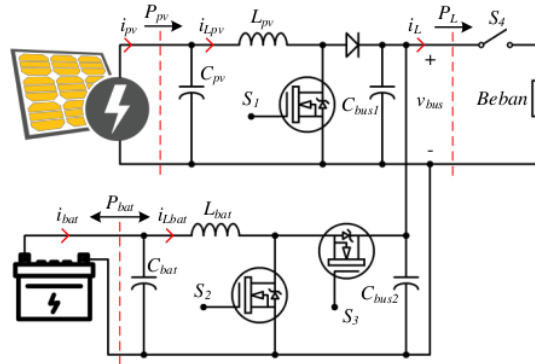
Referensi [4] mengusulkan strategi kontrol sistem hibrid PV-baterai dengan menjaga arus maksimal saat pengisian dan SoC baterai tanpa memerlukan syarat kondisi diskrit, akan tetapi dengan metode yang diusulkan menimbulkan deviasi tegangan pada jaringan bus DC sebesar 5%. Referensi [14], [15] juga mengusulkan manajemen daya pada sistem hibrid PV-baterai dengan menggunakan tiga buah konverter. Akan tetapi, manajemen daya yang diusulkan [14], [15] membutuhkan kontrol *loop* yang sangat kompleks dan pada penelitian tersebut tidak mengendalikan arus maksimal saat pengisian baterai dan tanpa mempertimbangkan batasan maksimal SoC baterai.

Oleh karena itu, penelitian ini mengusulkan strategi kontrol *multi-loop* pada sistem hibrid PV-baterai yang mencakup pembatasan arus *charging* dan kapasitas (SoC) baterai. Masing-masing kontrol konverter DC-DC menggunakan kontrol bertingkat dua *loop* berbasis kendali Proporsional dan Integral (PI). PI adalah sebuah kendali konvensional yang sederhana sehingga mudah diimplementasikan. Selain itu, pada sistem kendali dengan *plant* konverter, kendali PI memiliki efisiensi lebih baik dibandingkan dengan kendali Proporsional, Integral, dan Derivatif (PID) [16]. Strategi kontrol yang diusulkan dapat menjaga tegangan bus DC serta menjaga arus maksimal pengisian dan SoC baterai tanpa memerlukan syarat kondisi agar kontrol tersebut dapat beroperasi. Sistem PV sebesar 200 W<sub>peak</sub> digunakan pada penelitian ini untuk menunjukkan kinerja sistem.

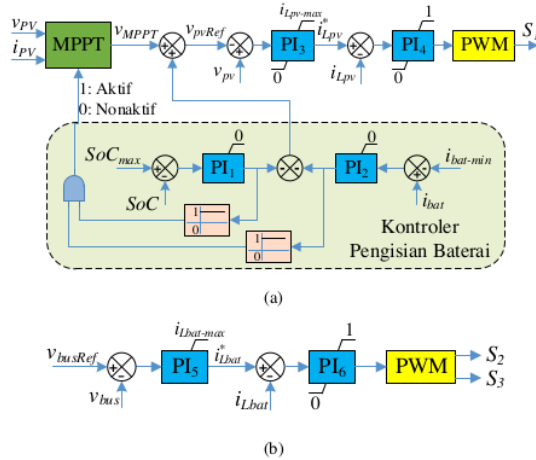
II. METODE

Penelitian ini mengusulkan sistem hibrid PV-baterai dengan topologi dua konverter yang beroperasi secara independen, seperti yang ditunjukkan pada Gambar 1. Tegangan bus DC  $v_{bus}$  dikendalikan oleh konverter DC-DC *bidirectional*, yang mana konverter tersebut terhubung ke baterai. Berdasarkan konfigurasi pemasangan konverter *bidirectional*, seperti yang ditunjukkan pada Gambar 1, tegangan nominal baterai harus lebih rendah dari pada tegangan bus DC. Konverter *bidirectional* dapat beroperasi pada dua mode, yaitu mode *buck* (*step-down*) saat tegangan bus  $v_{bus}$  lebih tinggi dari pada

tegangan bus referensi  $v_{busRef}$  dan mode *boost* (*step-up*) saat tegangan bus  $v_{bus}$  lebih rendah dari pada tegangan bus referensi  $v_{busRef}$ .



Gambar 1. Rangkaian sistem hibrid PV-baterai yang diusulkan

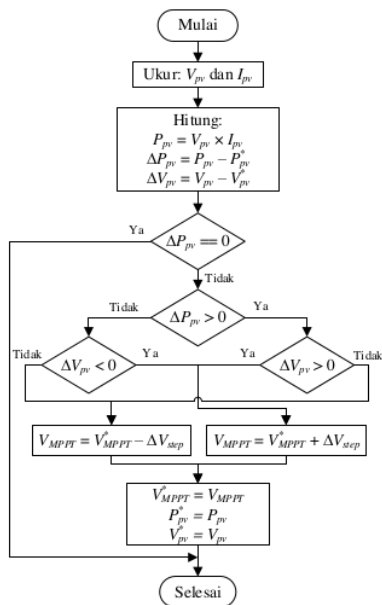


Gambar 2. Blok diagram sistem kontrol yang diusulkan: (a) kontrol konverter PV *unidirectional* dan (b) kontrol konverter baterai *bidirectional*

Desain kendali yang diusulkan pada penelitian ini ditunjukkan pada Gambar 2. Metode kontrol pada kedua konverter yang digunakan pada penelitian ini menggunakan kontrol bertingkat dua *loop* berbasis PI, seperti yang ditunjukkan pada Gambar 2. Kontroler PI<sub>4</sub> dan PI<sub>6</sub> berperan sebagai pengendali arus, sedangkan kontroler PI<sub>3</sub> dan PI<sub>5</sub> berperan sebagai pengendali tegangan. Berdasarkan kebutuhan daya beban dan daya PV yang dihasilkan, topologi yang diusulkan beroperasi dalam enam mode skenario.

Pelepasan beban tidak bisa dihindari ketika: 1) SoC baterai lebih rendah dari pada  $SoC_{min}$ , 2) begitu juga saat daya keluaran PV dan maksimum daya konverter baterai tidak mencukupi kebutuhan beban. Skema kontrol histerisis diusulkan untuk mencegah kemungkinan tingginya frekuensi peralihan yang menyebabkan kerusakan pada kontaktor. Saklar  $S_4$  akan terbuka (logika 0) saat SoC baterai lebih rendah dari pada  $SoC_{min}$  sebesar 20%, dan kembali tertutup (logika 1) jika SoC baterai melebihi  $SoC_{mid}$  sebesar 40% [9]. Skenario ini tidak ditunjukkan dalam sistem kontrol Gambar 2 karena dianggap sebagai bagian dari proteksi sistem.





Gambar 3. Diagram alur algoritma P&O

Konverter *boost unidirectional* yang terhubung ke PV dikendalikan oleh *Maximum Power Point Tracking* (MPPT). Algoritma MPPT yang digunakan pada penelitian ini adalah *Perturb and Observe* (P&O) dengan diagram alur pada Gambar 3. Metode P&O dipilih karena algoritmanya yang sederhana sehingga mudah diimplementasikan [17] - [20] dan memiliki perubahan variabel yang rendah saat pelacakan sedang berlangsung sehingga memiliki fluktuasi tegangan yang rendah.

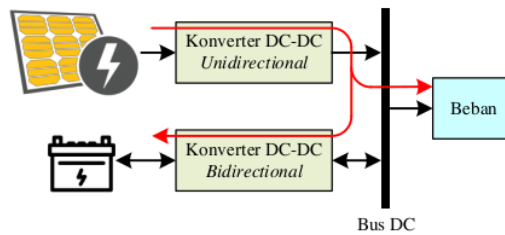
#### A. Skenario Mode-1: MPPT + Charging

Selama skenario mode-1 beroperasi, tegangan referensi PV  $V_{pvRef}$  hanya dihasilkan dari algoritma MPPT dan kedua *loop* kontrol lainnya (PI<sub>1</sub> dan PI<sub>2</sub>) dalam keadaan diam atau keluaran kontrol PI<sub>1</sub> dan PI<sub>2</sub> bernilai nol. Konverter PV *unidirectional* menginjeksi daya maksimum yang tersedia pada PV ke beban. Kontrol konverter baterai *bidirectional* mengendalikan aliran daya sistem dengan cara mengatur tegangan bus sesuai dengan *setpoint* (referensi) yang telah ditentukan. Ketika tegangan bus  $v_{bus}$  lebih besar dari pada tegangan bus referensi  $v_{busRef}$ , baterai dalam keadaan *charging*, seperti pada Gambar 4. Mode-1 beroperasi saat: 1) Daya keluaran konverter PV lebih besar dari pada daya beban, 2) *SoC* baterai lebih kecil dari pada  $SoC_{max}$  yang telah ditentukan, dan 3) Arus pengisian baterai  $i_{bat}$  untuk mengatur tegangan bus tidak melewati batas arus maksimal pengisian  $i_{bat-min}$  yang telah ditentukan.

Ada beberapa metode untuk memperkirakan *SoC* baterai seperti yang telah diteliti dalam [21], [22]. Penelitian ini menggunakan metode yang paling umum digunakan yaitu dengan cara menghitung arus baterai untuk menentukan nilai perkiraan *SoC* dengan persamaan sebagai berikut:

$$SoC = SoC_0 + \frac{\eta}{C_{bat}} \int_{t_0}^t i_{bat}(\tau) dt \quad (1)$$

di mana  $SoC_0$  adalah nilai *SoC* awal (dalam persentase),  $\eta$  adalah efisiensi *charging* dan *discharging* baterai,  $C_{bat}$  adalah nominal kapasitas baterai (*ampere-hour*), dan  $i_{bat}$  adalah arus baterai terukur.



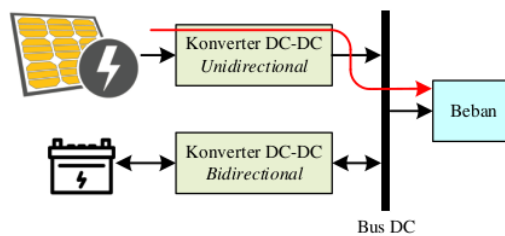
Gambar 4. Aliran daya saat mode-1 beroperasi

Ketika *SoC* baterai lebih ke kecil dari pada  $SoC_{max}$  yang telah ditentukan, sinyal *error* pada kontrol PI<sub>1</sub> bernilai positif, yang mana keluaran kontrol PI<sub>1</sub> bernilai nol karena batas saturasi tertinggi adalah nol. Oleh karena itu, kontrol *loop SoC* (PI<sub>1</sub>) akan bernilai nol saat skenario operasi mode-1 berjalan. Begitu pula, selama arus pengisian baterai  $i_{bat}$  tidak melewati batas arus maksimal pengisian  $i_{bat-min}$ , *error* pada PI<sub>2</sub> adalah positif, maka keluaran kontrol PI<sub>2</sub> adalah nol. Arus baterai  $i_{bat}$  tidak selalu positif saat *discharging* dan negatif saat *charging*, seperti diperlihatkan arah arus baterai  $i_{bat}$  pada Gambar 2, maka nilai batas arus maksimal pengisian baterai  $i_{bat}$  adalah negatif.

Proses pengisian baterai untuk mencapai  $SoC_{max}$  membutuhkan waktu yang cukup lama, begitu pula arus baterai  $i_{bat}$  tidak selalu berada pada  $i_{bat-min}$ , sehingga keluaran kontrol *integrator* pada kontroler PI<sub>1</sub> dan PI<sub>2</sub> akan sangat besar. Oleh karena itu, mode *anti-windup* digunakan pada kontrol PI<sub>1</sub> dan PI<sub>2</sub> untuk membatasi keluaran *integrator*.

#### B. Skenario Mode-2: MPPT

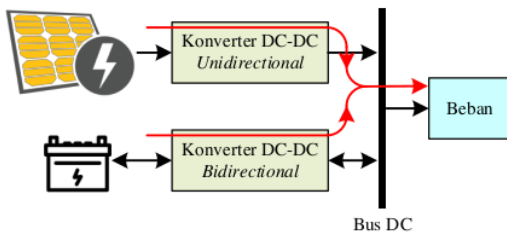
Ketika daya keluaran PV cukup untuk menyuplai kebutuhan daya beban, mode ini akan beroperasi. Konverter PV *unidirectional* beroperasi pada *Maximum Power Point* (MPP) PV dan memasok seluruh daya PV ke beban sebagaimana dilihat pada Gambar 5. Sama halnya dengan skenario mode-1, tegangan referensi PV  $v_{pvRef}$  hanya dihasilkan dari algoritma MPPT dan kedua *loop* kontrol lainnya (PI<sub>1</sub> dan PI<sub>2</sub>) dalam keadaan diam atau keluaran kontrol PI<sub>1</sub> dan PI<sub>2</sub> bernilai nol. Pada mode ini, konverter baterai *bidirectional* tidak beroperasi.



Gambar 5. Aliran daya saat mode-2 beroperasi

#### C. Skenario Mode-3: MPPT + Discharging

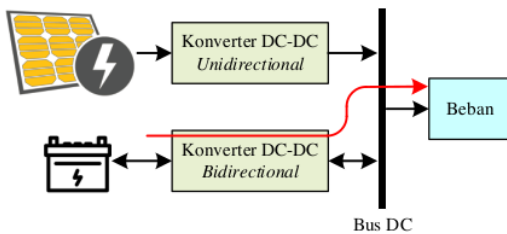
Skenario mode-3 beroperasi saat daya beban lebih besar dari pada daya yang dihasilkan oleh PV, sehingga membutuhkan daya tambahan dari baterai, seperti yang ditunjukkan pada Gambar 6. Kontroler konverter baterai *bidirectional* didesain sedemikian rupa sehingga daya PV dan baterai mampu menjaga tegangan bus  $v_{bus}$ , seperti yang ditunjukkan pada Gambar 2 (b). Sama halnya dengan skenario mode-1, tegangan referensi PV  $v_{pvRef}$  hanya dihasilkan dari algoritma MPPT dan kedua *loop* kontrol lainnya (PI<sub>1</sub> dan PI<sub>2</sub>) dalam keadaan diam atau keluaran kontrol PI<sub>1</sub> dan PI<sub>2</sub> bernilai nol.



Gambar 6. Aliran daya saat mode-3 beroperasi

#### D. Skenario Mode-4: *Discharging*

Ketika iradiasi dari matahari tidak cukup untuk menghasilkan energi listrik, seluruh kebutuhan daya beban disuplai oleh baterai. Pengontrol konverter baterai *bidirectional* dirancang untuk memasok daya beban yang dibutuhkan dengan cara *discharging* baterai seperti ditunjukkan pada Gambar 7.



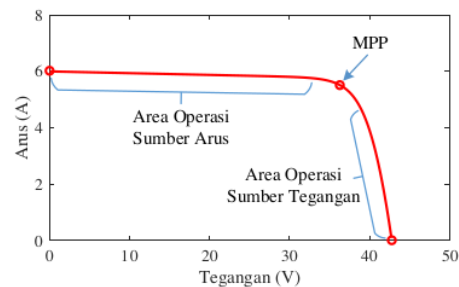
Gambar 7. Aliran daya saat mode-4 beroperasi

#### E. Skenario Mode-5: Pengaturan SoC

Skenario mode-5 beroperasi ketika daya PV lebih besar dari pada daya beban dan baterai terisi (*charging*) hingga melebihi batas  $SoC_{max}$  yang telah ditentukan. Pada kondisi ini, nilai *error* masukan kontroler  $PI_1$  beserta keluaran  $PI_1$  mulai berubah menjadi negatif. Keluaran kontroler  $PI_1$  ini merepresentasikan tegangan yang akan ditambahkan ke tegangan referensi MPPT  $v_{MPP}$  untuk mendorong titik operasi PV menjauh dari titik daya maksimum (MPP) menuju area operasi sumber tegangan seperti terlihat pada kurva karakteristik PV Gambar 8. Oleh karena itu, *loop* ini akan terus mengurangi daya yang diekstraksi dari PV sampai arus baterai  $i_{bat}$  turun ke nol dan SoC konstan di  $SoC_{max}$ . Sistem akan terus beroperasi di mode ini selama daya PV mampu mencukupi kebutuhan beban. Dalam kondisi seperti ini, keluaran kontroler  $PI_1$  akan digunakan untuk menonaktifkan algoritma MPPT dan menjadikan  $v_{MPP}$  terakhir sebagai keluaran algoritma MPPT. Strategi menonaktifkan algoritma MPPT dapat dilakukan dengan memasukkan keluaran  $PI_1$  ke komparator yang menghasilkan logika 0 (nonaktif) ketika keluaran  $PI_1$  kurang dari nol dan menghasilkan logika 1 (aktif) ketika keluaran  $PI_1$  sama dengan nol. Ilustrasi aliran daya pada mode-5 sama dengan aliran daya saat sistem beroperasi pada mode-2, hanya saja saat mode-5 algoritma MPPT tidak aktif.

Dua macam gangguan dapat terjadi saat skenario mode ini beroperasi. Gangguan pertama, ketika beban  $P_L$  berkurang dan/atau daya PV  $P_{pv}$  meningkat karena iradiasi meningkat dan/atau suhu permukaan panel surya menurun. Konverter baterai *bidirectional* akan menyerap kelebihan daya pada bus DC untuk menjaga tegangan bus DC  $v_{bus}$  tetap stabil/konstan. Sebagai akibatnya, *loop* kontrol SoC akan bereaksi pada gangguan tersebut dengan cara mengurangi daya PV sampai arus baterai  $i_{bat}$  sama dengan nol dan SoC baterai kembali pada posisi  $SoC_{max}$ .

Gangguan kedua terjadi ketika beban bertambah dan/atau daya PV berkurang. Pada kasus ini, baterai akan bereaksi untuk menyuplai defisit daya untuk menjaga tegangan bus DC. Oleh karena itu, *error* pada masukan kontroler  $PI_1$  bernilai positif dan, sebagai akibatnya, titik operasi PV mulai bergerak menuju MPP sehingga menyuplai lebih banyak daya ke bus DC sehingga arus baterai  $i_{bat}$  berkurang sampai nol. Perlu digaris bawahi bahwa kontroler  $PI_1$  terus menerus mengatur SoC pada  $SoC_{max}$  selama daya keluaran PV lebih besar dari daya beban. Jika beban terus meningkat dan/atau daya PV terus berkurang, *loop* SoC akan terus menggerakkan titik operasi menuju MPP. Pada titik ini, PV sedang menyuplai daya semaksimal mungkin ke beban dan daya beban tambahan di luar batas akan disuplai oleh baterai seperti dalam mode-3. Mode-6 beroperasi secara mandiri berperan menjaga keseimbangan daya dalam sistem tanpa ada syarat kondisi yang harus terpenuhi [4]. Selama skenario mode ini berlangsung, kontroler  $PI_2$  diasumsikan dalam keadaan diam (*idle*).



Gambar 8. Kurva karakteristik berdasarkan area operasi PV

#### F. Skenario Mode-6: Pengaturan Arus *Charging*

Sebagaimana yang telah dibahas sebelumnya, selama operasi mode-1, ketika daya PV lebih besar dari pada daya beban, baterai akan menyerap kelebihan daya tersebut dalam rangka untuk menjaga tegangan bus DC  $v_{bus}$ . Bagaimanapun juga, arus pengisian (*charging*) baterai dibatasi oleh  $i_{bat-min}$  yang telah ditentukan seperti yang ditunjukkan pada Gambar 2 (a) yang mana batasan maksimal arus pengisian baterai tergantung pada bahan kimia baterai, yaitu  $C/5$  untuk baterai tipe *Lead Acid*, di mana  $C$  adalah nominal kapasitas baterai. Batasan arus maksimal pengisian baterai dapat diperkecil menjadi  $C/10$  untuk memperpanjang *life-time* baterai, sebagai akibatnya adalah waktu pengisian baterai menjadi lebih lama [4].

Mode-6 beroperasi saat daya yang dibangkitkan PV besar tapi daya beban kecil, sehingga arus pengisian baterai dapat meningkat melebihi batas arus maksimal pengisian. Kontroler  $PI_2$  pada Gambar 2 (a) akan mengendalikan arus *charging* sampai pada batas  $i_{bat-min}$ . Ketika arus pengisian baterai meningkat sampai pada batas  $i_{bat-min}$ , surplus daya PV tidak bisa terserap semua, sehingga mengakibatkan naiknya tegangan bus DC  $v_{bus}$ . Oleh karena itu, daya PV perlu dikurangi untuk menjaga keseimbangan daya pada sistem. Ketika  $i_{bat}$  melewati batas  $i_{bat-min}$ , nilai *error* masukan dan keluaran kontroler  $PI_2$  akan bernilai negatif, sehingga *loop*  $PI_2$  mulai meningkatkan tegangan referensi PV  $v_{pvRef}$  menjauhi MPP menuju area operasi sumber tegangan karakteristik kurva I-V pada Gambar 8, proses tersebut sama halnya saat *loop*  $PI_1$  beroperasi. Sekali lagi, algoritma MPPT akan dinonaktifkan dan keluaran MPPT bernilai  $v_{MPP}$  terakhir sebelum dinonaktifkan.

Gangguan berupa peningkatan daya PV dan/atau penurunan daya beban saat mode-6 sedang beroperasi akan menyebabkan  $v_{bus}$  meningkat, maka konverter baterai akan merespons dengan menyerap surplus daya PV, sehingga arus *charging* bertambah dan melebihi batas maksimal. Selanjutnya, kontroler  $PI_2$  mendorong  $v_{pvRef}$  untuk lebih menjauh lagi dari MPP agar daya yang terekstrak oleh PV semakin berkurang, sehingga arus *charging* dapat dibatasi. Begitu juga sebaliknya, *loop*  $PI_2$  akan menarik  $v_{pvRef}$  untuk mendekati MPP saat daya PV menurun dan/atau daya beban meningkat.

### III. HASIL DAN PEMBAHASAN

Skema strategi dan kontrol yang diusulkan telah diverifikasi menggunakan perangkat lunak MATLAB/Simulink dengan menggunakan tipe *solver* Tustin/Backward Euler (TBE) pada frekuensi *sampling* sebesar 200 kHz. Skema strategi dan kontrol yang diusulkan telah diuji dengan enam skenario mode operasi yang berbeda-beda. Data teknis parameter sistem yang diusulkan disajikan pada Tabel I.

#### A. Operasi Mode-1 sampai Mode-4

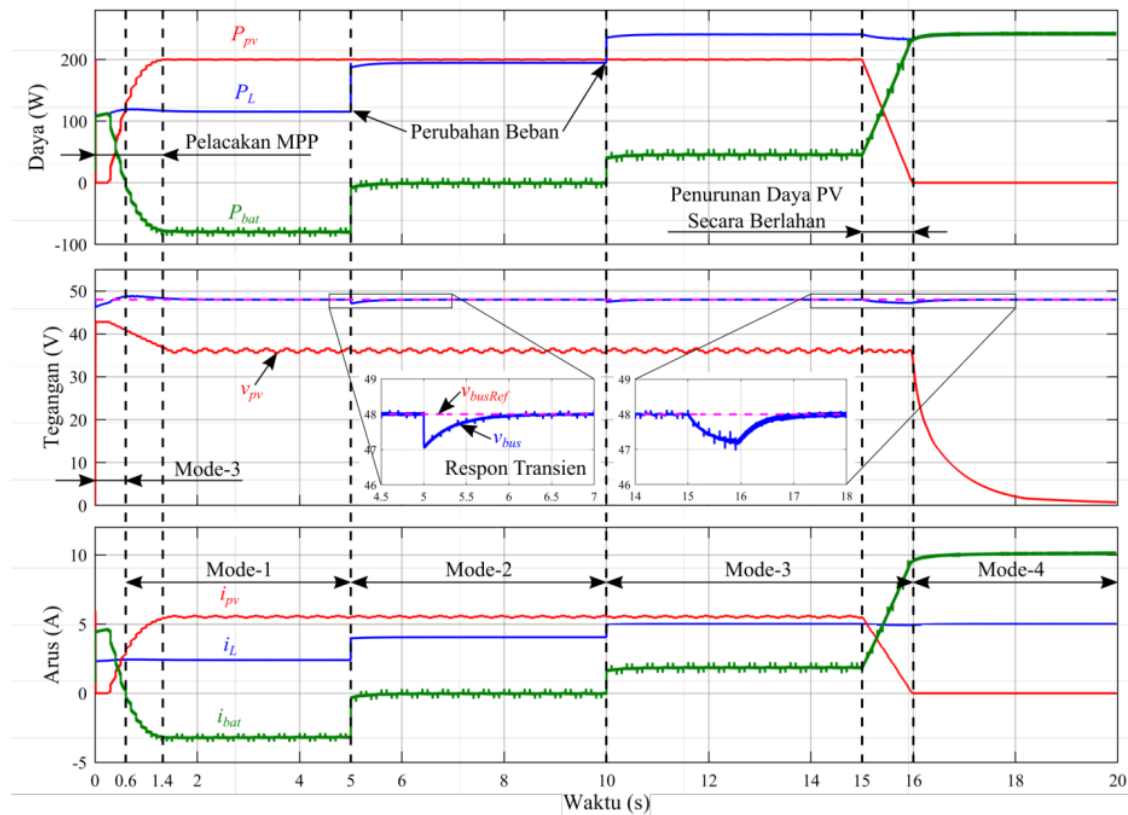
Performa sistem saat beroperasi pada mode normal (mode 1-4) ditunjukkan pada Gambar 9. PV menerima iradiasi sebesar 1 kW/m<sup>2</sup> mulai dari 0 sampai 15 detik, kemudian turun perlahan sampai tidak menerima iradiasi sama sekali pada detik ke-16. Algoritma MPPT mulai melacak MPP mulai dari  $V_{OC}$  hingga beresilasi di sekitar  $V_{MP}$ . Waktu yang dibutuhkan algoritma P&O untuk menemukan MPP sangat tergantung pada *step-size* ( $\Delta V_{step}$ ) dan *sampling* waktu (*time sampling*) yang ditentukan,

TABEL I. PARAMETER SISTEM

Deskripsi	Parameter	Nilai
Daya maksimum PV	$P_{max}$	200 W
Tegangan <i>open-circuit</i> PV	$V_{OC}$	42,8 V
Arus <i>short-circuit</i> PV	$I_{SC}$	6,02 A
Tegangan <i>max-power</i> PV	$V_{MP}$	36,3 V
Arus <i>max-power</i> PV	$I_{MP}$	5,51 A
Setpoint tegangan bus DC	$V_{bus}$	48 V
Nominal tegangan baterai	$V_{bat}$	24 V
Kapasitas baterai	$C_{bat}$	18 Ah
Induktor konverter PV	$L_{pv}$	560 uH
Induktor konverter baterai	$L_{bat}$	2 mH
Kapasitor PV	$C_{pv}$	670 uF
Kapasitor baterai	$C_{bat}$	2 mF
Kapasitor keluaran konverter	$C_{bus1}, C_{bus2}$	1 mF
Frekuensi <i>switching</i>	$f_{sw}$	10 kHz

*step-size* dan *time-sampling* pada penelitian ini ditentukan sebesar 0,5 V dan 0,1 s, sehingga MPPT dapat menemukan MPP pada detik ke-1,4. Daya rata-rata yang mampu dilacak oleh P&O adalah 199,9 W.

Awal mula saat proses pelacakan MPP berlangsung, konverter PV tidak dapat menyuplai keseluruhan daya yang dibutuhkan beban sehingga sebagian kebutuhan daya beban ditanggung baterai. Ketika proses pelacakan MPP berlangsung, daya PV yang mampu diserap oleh konverter semakin lama akan semakin meningkat hingga melebihi daya beban, maka kelebihan daya beban akan diserap oleh baterai (mode-1). Mode-1 beroperasi mulai dari 0,6 s sampai 5 s, dengan beban bus mulai dari awal sistem berjalan sampai pada 5 s sebesar 20



Gambar 9. Performa sistem saat beroperasi pada mode-1 sampai mode-4



Ohm. Daya yang diserap beban dan baterai (*charging*) setelah *steady-state* saat mode-1 beroperasi adalah sebesar 115,3 W dan -79,82 W dengan arus baterai  $i_{bat}$  sebesar -3,19 A. Sinyal negatif pada arus dan daya baterai menunjukkan proses *charging* baterai, begitu pula sebaliknya menunjukkan proses *discharging* baterai. Mode-2 terjadi pada detik 5-10, detik ke-5 beban berubah seketika dari 20  $\Omega$  menjadi 11,84  $\Omega$ , maka kebutuhan daya beban semakin besar dan sama dengan daya yang dikeluarkan oleh konverter PV yaitu 194,6 W sehingga baterai dalam keadaan diam atau arus baterai  $i_{bat}$  sama dengan nol. Ketika mode-2 beroperasi, algoritma MPPT masih berjalan dan algoritma MPPT mampu menemukan daya terbaiknya sebesar 199,9 W. Selisih daya antara masukan dan keluaran konverter PV merupakan hal yang wajar, karena ada rugi-rugi (*losses*) daya pada konverter.

Detik ke-10 beban berubah lagi dari 11,84  $\Omega$  menjadi 9,57  $\Omega$  seketika. Oleh karena itu, muncul sinyal transien pada kurva tegangan bus  $v_{bus}$ . Sinyal transien akan selalu muncul saat ada fluktuasi beban mendadak, seperti yang terlihat pada pembesaran sinyal respon transien Gambar 9. Ketika daya beban melebihi daya konverter PV, konverter baterai akan menyuplai kekurangan daya tersebut dalam rangka untuk mengendalikan tegangan bus  $v_{bus}$  sesuai dengan referensi (*setpoint*). Daya baterai yang disuntikkan ke beban pada mode-3 setelah *steady-state* adalah sebesar 45,48 W, sedangkan daya yang diserap beban sebesar 240,7 W.

Iradiasi yang diterima PV berkurang secara perlahan sampai tidak ada lagi iradiasi yang diterima mulai dari detik 15 sampai 16, begitu juga daya keluaran PV. Selama proses berkurangnya daya PV secara perlahan, konverter baterai menyuplai defisit daya pada beban secara perlahan pula. Mode-4 beroperasi saat PV tidak dapat menghasilkan energi lagi, maka total kebutuhan beban akan disuplai baterai. Daya baterai dan beban saat mode-4 adalah 241,9 W dan 240,7 W.

Hasil pengujian pada Gambar 9 saat mode 1-4 menunjukkan bahwa tegangan bus  $v_{bus}$  selalu pada posisi tegangan *setpoint*  $v_{busRef}$  meski beban dan iradiasi matahari berubah-ubah dan algoritma MPPT selalu aktif. Tegangan bus tetap terjaga pada tegangan referensi dikarenakan konverter DC-DC *bidirectional* mampu mengendalikan aliran daya pada sistem. Baterai melalui konverter DC-DC *bidirectional* akan menyerap kelebihan daya yang dihasilkan PV saat tegangan bus  $v_{bus}$  lebih besar dari pada tegangan referensi  $v_{busRef}$ . Masukan dan keluaran kontrol *loop* PI<sub>1</sub> akan bernilai negatif saat tegangan bus lebih besar dari pada tegangan referensi, maka konverter DC-DC *bidirectional* akan beroperasi pada mode *buck* (*step-down*) atau *charging*, sehingga tegangan bus tetap terkendali, begitu juga sebaliknya saat tegangan bus  $v_{bus}$  lebih kecil dari pada tegangan referensi  $v_{busRef}$ , baterai akan memasok daya ke beban. Temuan yang diperoleh pada penelitian ini saat mode 1-4 beroperasi kurang lebih sama dengan studi yang telah dilakukan sebelumnya pada [4], [8], [9], [14], [15].

#### B. Pengaturan SoC (Mode-5)

Nilai awal  $SoC_0$  baterai sebesar 89,99 % saat sistem mulai berjalan pada pengujian kali ini, sehingga mode-5 (*loop* PI<sub>1</sub>) belum beroperasi mulai dari awal. Gambar 10 menunjukkan kontrol *loop* PI<sub>1</sub> bekerja untuk mengatur tegangan masukan PV menjauhi  $V_{MPP}$  ketika  $SoC$  baterai mencapai  $SoC_{max}$ . Peningkatan  $v_{pv}$  dipacu ketika  $SoC$  melewati batas  $SoC_{max}$  pada detik ke-3,4, saat itu juga algoritma MPPT tidak aktif. Referensi tegangan keluaran PV kemudian meningkat dari rata-rata 36,13 V menjadi 41,08 V, perpindahan titik operasi

menjauhi dari MPP berakibat turunnya daya keluaran PV dari 159,3 W menjadi 78,67 W. Penurunan daya PV tersebut untuk memberhentikan proses *charging* baterai karena sudah melebihi dari batas  $SoC_{max}$ .

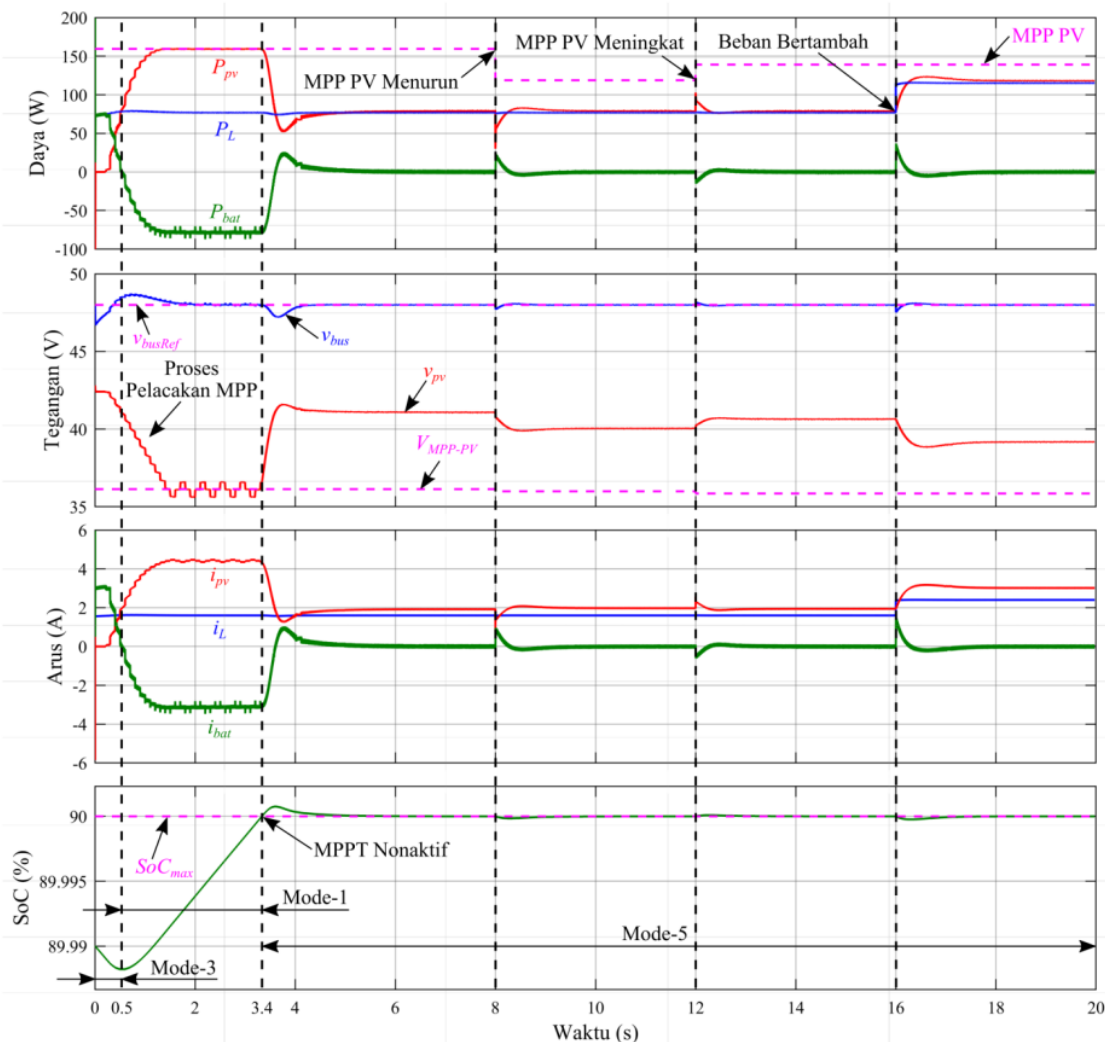
Ketika MPP PV turun akibat berkurangnya iradiasi dari 159,5 W menjadi 118,8 W pada detik ke-8, konverter baterai merespons dengan cepat untuk menyuplai defisit daya sesaat akibat turunnya daya PV. Semenjak baterai menyuplai defisit daya ke beban,  $SoC$  baterai akan berkurang sehingga *error* pada masukan kontroler PI<sub>1</sub> akan bernilai positif. Oleh karena itu, tegangan PV akan didorong oleh kontroler PI<sub>1</sub> untuk mendekati MPP dari 41,08 V menjadi 40,04 V, sehingga daya sistem kembali seimbang dan  $SoC$  baterai kembali ke  $SoC_{max}$ . Performa sistem pada mode-5 diuji saat MPP berubah pada detik ke-12, di mana MPP meningkat dari 118,8 W menjadi 139,1 W. Konverter baterai merespons dengan cepat untuk menyerap surplus daya PV, dan kemudian *loop* PI<sub>1</sub> menggeser titik operasi PV kembali menjauhi MPP untuk menyeimbangkan aliran daya sistem dan  $SoC$  baterai kembali ke  $SoC_{max}$ . Unjuk kinerja kontroler PI<sub>1</sub> juga diuji saat resistansi beban berubah dari 30  $\Omega$  menjadi 20  $\Omega$  pada detik ke-16, di mana arus beban meningkat dari 1,6 A menjadi 2,4 A. Konverter baterai merespons dengan cepat untuk memenuhi beban, dan kemudian *loop* PI<sub>1</sub> menggeser titik operasi PV mendekati MPP untuk memaksimalkan masukan iradiasi matahari.

Hasil pengujian pada Gambar 10 saat daya PV melebihi daya beban dan baterai pada kondisi penuh (mode 5) menunjukkan bahwa sistem kontrol *loop* PI<sub>1</sub> yang diusulkan mampu menjaga  $SoC$  baterai pada batas  $SoC_{max}$  dan mengendalikan tegangan bus  $v_{bus}$  selalu pada posisi tegangan *setpoint*  $v_{busRef}$  meski beban dan iradiasi matahari berubah-ubah. Masukan dan keluaran kontrol *loop* PI<sub>1</sub> akan bernilai negatif saat  $SoC$  baterai melebihi  $SoC_{max}$ , sehingga kontrol *loop* PI<sub>1</sub> akan menonaktifkan algoritma MPPT dan mendorong tegangan PV menjauhi MPP sampai daya keluaran konverter DC-DC *unidirectional* sama dengan daya beban. Temuan yang diperoleh pada penelitian ini saat mode 5 beroperasi kurang lebih sama dengan studi yang telah dilakukan sebelumnya pada [4], [8], [9], [11].

#### C. Pengaturan Arus *Charging* (Mode 6)

Ketika daya beban sangat rendah, daya surplus PV dapat diserap baterai melebihi batas maksimal arus *charging* baterai  $i_{bat-min}$ . Batas maksimal arus *charging* baterai  $i_{bat-min}$  pada penelitian ini adalah -3,6 A, tanda negatif menunjukkan arus *charging*, sedangkan tanda positif untuk arus *discharging*. Skenario ini dapat dilihat pada Gambar 11. Awal sistem berjalan, arus *charging* setelah *steady-state* ( $i_{bat} = -2,9$  A) tidak sampai melewati batas maksimal. Daya PV meningkat seketika pada detik ke-4 dan beban tidak berubah, sehingga arus *charging* melebihi batas. Ketika arus *charging* melebihi batas, *error* masukan dan keluaran *loop* PI<sub>2</sub> akan bernilai negatif, maka algoritma MPPT tidak aktif dan *loop* PI<sub>2</sub> mendorong tegangan referensi PV akan menjauhi dari MPP dari 36,13 V menjadi 39,26 V, sehingga arus *charging* berada pada batas maksimal. Ketika mode-6 beroperasi, performa sistem diuji dengan gangguan berupa fluktuasi MPP PV. MPP PV menurun dari 200 W menjadi 179,7 W pada detik ke-8, sehingga *loop* PI<sub>2</sub> memindahkan tegangan PV  $v_{pv}$  untuk mendekati MPP dari 39,26 V menjadi 37,51 V. Sekali lagi, kontrol yang diusulkan mampu menjaga arus *charging* agar tidak melebihi batas maksimalnya.



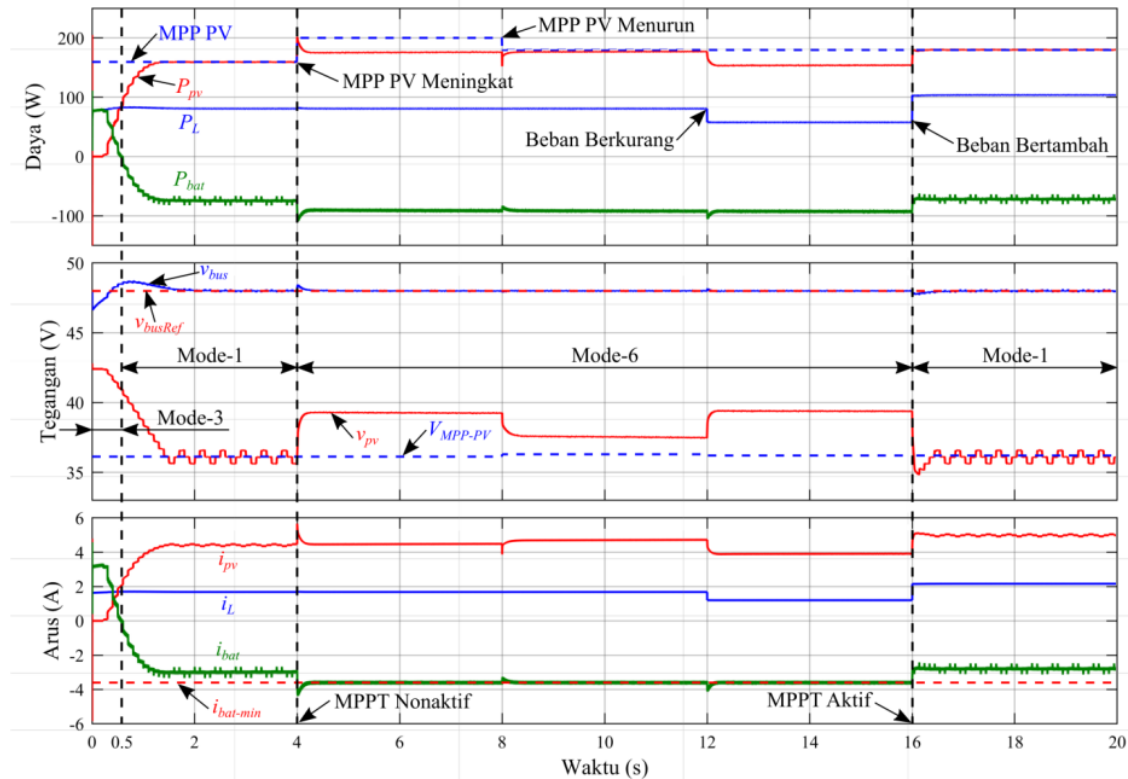


Gambar 10. Performa sistem saat pengaturan SoC beroperasi

Penurunan beban terjadi pada detik ke-12 yang mengakibatkan semakin tingginya surplus daya PV, maka *loop* PI<sub>2</sub> menambahkan tegangan PV  $v_{pv}$  dari 37,51 V menjadi 39,39 V, sehingga arus *charging* tetap di posisi pada batasan maksimal. Ketika surplus daya PV tidak terlalu besar, sistem akan kembali beroperasi pada mode-1 dan algoritma MPPT akan kembali aktif untuk melacak daya maksimum PV, seperti yang ditunjukkan pada Gambar 11 detik ke-16. Meskipun sistem menerima berbagai macam gangguan saat mode-6 beroperasi, skema kontrol yang diusulkan tetap dapat mengendalikan tegangan bus DC  $v_{bus}$  pada posisi tegangan bus referensi  $v_{busRef}$ .

Hasil pengujian pada Gambar 11 saat daya PV melebihi daya beban dan arus *charging* baterai melebihi batas maksimal (mode 6) menunjukkan bahwa sistem kontrol *loop* PI<sub>2</sub> yang diusulkan mampu menjaga arus *charging* baterai  $i_{bat}$  pada batas arus *charging* maksimal  $i_{bat-min}$  dan mengendalikan tegangan bus  $v_{bus}$  selalu pada posisi tegangan *setpoint*  $v_{busRef}$  tanpa menimbulkan deviasi tegangan pada sisi bus meski beban dan

iradiasi matahari berubah-ubah. Masukan dan keluaran kontrol *loop* PI<sub>2</sub> akan bernilai negatif saat arus *charging* baterai  $i_{bat}$  melebihi  $i_{bat-min}$ , sehingga kontrol *loop* PI<sub>2</sub> akan menonaktifkan algoritma MPPT dan mendorong tegangan PV menjauhi MPP sampai daya keluaran konverter DC-DC *unidirectional* sama dengan daya beban. Temuan yang diperoleh pada penelitian ini saat mode 6 beroperasi tidak ditemukan di studi sebelumnya pada [8], [9], [11]. Hasil pengujian mode 6 pada penelitian ini memiliki perbedaan dengan hasil penelitian yang diusulkan pada [4]. Perbedaan tersebut disebabkan oleh masukan kontrol PI<sub>2</sub> yang berbeda. Referensi [4] menggunakan masukan PI<sub>2</sub> berupa selisih antara  $v_{busRef} + \Delta V$  dengan  $v_{bus}$ , di mana  $\Delta V$  adalah maksimum deviasi tegangan yaitu 5% dari  $v_{busRef}$ , sehingga hasil studi [4] menimbulkan deviasi pada tegangan bus  $v_{bus}$  sebesar 5%. Sedangkan pada penelitian ini mengusulkan desain kontrol masukan PI<sub>2</sub> berupa selisih antara  $i_{bat}$  dengan  $i_{bat-min}$ , sehingga hasil penelitian ini saat mode 6 tidak terdapat deviasi tegangan pada  $v_{bus}$ .



Gambar 11. Performa sistem saat pengaturan arus charging

#### IV. PENUTUP

Strategi kontrol *multi-loop* untuk mengendalikan arus pengisian baterai pada sistem hibrid PV *standalone* telah dibuat dan diuji. Strategi ini mampu mengontrol konverter daya PV dan konverter daya baterai *bidirectional* dengan batasan pengoperasian arus *charging* dan SoC baterai tanpa menimbulkan deviasi pada tegangan bus. Berdasarkan SoC baterai, daya maksimum PV, dan daya beban, operasi sistem telah dikategorikan ke dalam enam skenario operasi untuk mengelola aliran daya sistem dengan lancar dan halus dengan tetap menjaga batas arus *charging* dan SoC baterai. Hasil simulasi dari sistem 200 W telah disajikan dan memvalidasi strategi pengendalian yang diusulkan dalam kondisi beban dan iradiasi yang berubah-ubah. Saran untuk penelitian selanjutnya adalah menambahkan inverter DC-AC pada sistem PV-baterai, sehingga sistem dapat memasok beban DC dan AC.

#### REFERENSI

- [1] M. R. Mojallizadeh and M. A. Badamchizadeh, "Adaptive Passivity-Based Control of a Photovoltaic/Battery Hybrid Power Source via Algebraic Parameter Identification," *IEEE J. Photovoltaics*, vol. 6, no. 2, pp. 532–539, 2016, doi: 10.1109/JPHOTOV.2016.2514715.
- [2] Z. Yi, W. Dong, and A. H. Etemadi, "A unified control and power management scheme for PV-Battery-based hybrid microgrids for both grid-connected and islanded modes," *IEEE Trans. Smart Grid*, vol. 9, no. 6, pp. 5975–5985, 2018, doi: 10.1109/TSG.2017.2700332.
- [3] J. Hong, J. Yin, Y. Liu, J. Peng, and H. Jiang, "Energy Management and Control Strategy of Photovoltaic/Battery Hybrid Distributed Power Generation Systems with an Integrated Three-Port Power Converter," *IEEE Access*, vol. 7, pp. 82838–82847, 2019, doi: 10.1109/ACCESS.2019.2923458.
- [4] H. Mahmood, D. Michaelson, and J. Jiang, "Control strategy for a standalone PV/battery hybrid system," *IECON Proc. (Industrial Electron. Conf.)*, pp. 3412–3418, 2012, doi: 10.1109/IECON.2012.6389351.
- [5] M. Alramlawi and P. Li, "Design optimization of a residential pv-battery microgrid with a detailed battery lifetime estimation model," *IEEE Trans. Ind. Appl.*, vol. 56, no. 2, pp. 2020–2030, 2020, doi: 10.1109/TIA.2020.2965894.
- [6] S. Armstrong, M. E. Glavin, and W. G. Hurley, "Comparison of battery charging algorithms for stand alone photovoltaic systems," *PESC Rec. - IEEE Annu. Power Electron. Spec. Conf.*, pp. 1469–1475, 2008, doi: 10.1109/PESC.2008.4592143.
- [7] S. Dhundhara, Y. P. Verma, and A. Williams, "Techno-economic analysis of the lithium-ion and lead-acid battery in microgrid systems," *Energy Convers. Manag.*, vol. 177, pp. 122–142, 2018, doi: https://doi.org/10.1016/j.enconman.2018.09.030.
- [8] A. Mirzaei, M. Forooghi, A. A. Ghadimi, A. H. Abolmasoumi, and M. R. Riahi, "Design and construction of a charge controller for stand-alone PV/battery hybrid system by using a new control strategy and power management," *Sol. Energy*, vol. 149, pp. 132–144, 2017, doi: 10.1016/j.solener.2017.03.046.
- [9] S. Wen, S. Wang, G. Liu, and R. Liu, "Energy management and coordinated control strategy of PV/HESS AC microgrid during islanded operation," *IEEE Access*, vol. 7, no. c, pp. 4432–4441, 2019, doi: 10.1109/ACCESS.2018.2887114.
- [10] S. Marhraoui, A. Abbou, Z. Cabrane, S. E. Rhaili, and N. El Hichami, "Fuzzy logic-integral backstepping control for PV grid-connected system with energy storage management," *Int. J. Intell. Eng. Syst.*, vol. 13, no. 3, pp. 359–372, 2020, doi: 10.22266/IJIES2020.0630.33.
- [11] Y. Yang, Y. Qin, S. C. Tan, and S. Y. R. Hui, "Efficient Improvement of Photovoltaic-Battery Systems in Standalone DC Microgrids Using a Local Hierarchical Control for the Battery System," *IEEE Trans. Power Electron.*, vol. 34, no. 11, pp. 10796–10807, 2019, doi: 10.1109/TPEL.2019.2900147.
- [12] H. Mahmood, D. Michaelson, and J. Jiang, "A power management strategy for PV/battery hybrid systems in Islanded microgrids," *IEEE J. Emerg. Sel. Top. Power Electron.*, vol. 2, no. 4, pp. 870–882, 2014, doi: 10.1109/JESTPE.2014.2334051.

- [13] H. Mahmood, D. Michaelson, and J. Jiang, "Decentralized Power Management of a PV/Battery Hybrid Unit in a Droop-Controlled Islanded Microgrid," *IEEE Trans. Power Electron.*, vol. 30, no. 12, pp. 7215–7229, 2015, doi: 10.1109/TPEL.2015.2394351.
- [14] S. Jain, S. Dhara, and V. Agarwal, "A Voltage-Zone Based Power Management Scheme with Seamless Power Transfer between PV-Battery for OFF-Grid Stand-Alone System," *IEEE Trans. Ind. Appl.*, vol. 57, no. 1, pp. 754–763, 2021, doi: 10.1109/TIA.2020.3031265.
- [15] D. Bhule, S. Jain, and S. Ghosh, "Power management control strategy for PV-Battery standalone system," *PIICON 2020 - 9th IEEE Power India Int. Conf.*, pp. 0–5, 2020, doi: 10.1109/PIICON49524.2020.9112970.
- [16] R. Das, H. Rashid, and I. U. Ahmed, "A comparative analysis of PI and PID controlled bidirectional DC-DC converter with conventional bidirectional DC-DC converter," *3rd Int. Conf. Electr. Inf. Commun. Technol. EICT 2017*, vol. 2018-January, no. December, pp. 1–6, 2018, doi: 10.1109/EICT.2017.8275149.
- [17] Machmud Effendy, N. A. Mardiyah, and K. Hidayat, "Implementasi Maximum Power Point Tracking pada Photovoltaic Berbasis P&O-Fuzzy," *Jnteti*, vol. 6, no. 1, pp. 2–7, 2017.
- [18] D. Juniyanto, T. Andrasto, and S. Suryono, "Optimalisasi Stand-Alone Photovoltaic System dengan Implementasi Algoritma P&O-Fuzzy MPPT," *J. Tek. Elektro*, vol. 10, no. 1, pp. 1–10, 2018, doi: 10.15294/jte.v10i1.14108.
- [19] K. Hidayat, R. N. Hasanah, and H. Suyono, "Hybrid improved differential evolution and spline-based Jaya for photovoltaic MPPT technique," *Int. Conf. Electr. Eng. Comput. Sci. Informatics*, pp. 344–351, 2019, doi: 10.23919/EECSI48112.2019.8976977.
- [20] S. A. Mohamed and M. Abd El Sattar, "A comparative study of P&O and INC maximum power point tracking techniques for grid-connected PV systems," *SN Appl. Sci.*, vol. 1, no. 2, pp. 1–13, 2019, doi: 10.1007/s42452-018-0134-4.
- [21] M. Coleman, C. K. Lee, C. Zhu, and W. G. Hurley, "State-of-charge determination from EMF voltage estimation: Using impedance, terminal voltage, and current for lead-acid and lithium-ion batteries," *IEEE Trans. Ind. Electron.*, vol. 54, no. 5, pp. 2550–2557, 2007, doi: 10.1109/TIE.2007.899926.
- [22] P. Thounthong, S. Raël, and B. Davat, "Control algorithm of fuel cell and batteries for distributed generation system," *IEEE Trans. Energy Convers.*, vol. 23, no. 1, pp. 148–155, 2008, doi: 10.1109/TEC.2006.888028.



# Strategi Pengisian Baterai pada Sistem Panel Surya Standalone Berbasis Kontrol PI Multi-Loop

ORIGINALITY REPORT

8%

SIMILARITY INDEX

7%

INTERNET SOURCES

5%

PUBLICATIONS

2%

STUDENT PAPERS

MATCH ALL SOURCES (ONLY SELECTED SOURCE PRINTED)

2%

★ repository.unika.ac.id

Internet Source

Exclude quotes Off

Exclude matches Off

Exclude bibliography On