



## Digital Receipt

This receipt acknowledges that **Turnitin** received your paper. Below you will find the receipt information regarding your submission.

The first page of your submissions is displayed below.

Submission author: Turnitin Instructor  
Assignment title: Plagiasi Jurnal  
Submission title: Pembangkit Listrik Tenaga Mini & Mikro Hidro (PLTM & PLTM...  
File name: Pembangkit\_Listrik\_Tenaga\_Mini\_Mikro\_Hidro\_PLTM\_PLTMH....  
File size: 3.19M  
Page count: 88  
Word count: 13,772  
Character count: 81,971  
Submission date: 31-Mar-2024 10:07PM (UTC+0700)  
Submission ID: 2330646005



# Pembangkit Listrik Tenaga Mini & Mikro Hidro (PLTM & PLTMH)

*by* Turnitin Instructor

---

**Submission date:** 31-Mar-2024 10:07PM (UTC+0700)

**Submission ID:** 2330646005

**File name:** Pembangkit\_Listrik\_Tenaga\_Mini\_Mikro\_Hidro\_PLTM\_PLTMH.pdf (3.19M)

**Word count:** 13772

**Character count:** 81971

Suwignyo, Ali Mokhtar, Diding Suhardi,  
Machmud Effendy, Khoirin Nissa

# PEMBANGKIT LISTRIK TENAGA MINI & MIKRO HIDRO (PLTM & PLTMH)



**viii PEMBANGKIT LISTRIK TENAGA MINI & MIKRO HIDRO**

sumber belajar tentang pembangkit listrik tenaga hidro, serta menjadi sumber kebaikan yang bermanfaat untuk kehidupan yang lebih baik untuk menuju “Indonesia Berkemajuan”.

Malang, Januari 2022

Penulis

Digital Publishing IKG-152/UMM



## DAFTAR ISI

<b>Kata Pengantar Rektor UMM</b>	v
<b>Prakata Penulis</b>	vii
<b>Daftar Isi</b>	ix
<b>Daftar Tabel</b>	xvii
<b>Daftar Gambar</b>	xxi
<b>BAB 1 PENDAHULUAN</b>	<b>1</b>
A. Sumber Energi dan Penyediaan Energi Listrik	1
B. Sumber Energi Alternatif	5
C. Emisi Karbon Pembangkit Listrik Energi Tak Terbarukan	5
D. Pokok Bahasan dan Kompetensi	6
Soal Latihan	7
<b>BAB 2 ENERGI TERBARUKAN</b>	<b>9</b>
A. Pengertian Sumber Energi	9
B. Sumber Energi Air/ Hidro	9
C. Sumber Energi Angin	13
D. Sumber Energi Surya	15
E. Sumber Energi Panas Bumi	17
F. Sumber Energi Bio-Massa	21
1. Bagas Tebu	22
2. Limbah Kelapa Sawit	23
3. Limbah Pengolahan Kayu	25
G. Sumber Energi Minyak Nabati	27
1. Bioetanol	27
2. Biodiesel	28
Soal Latihan	29

**x PEMBANGKIT LISTRIK TENAGA MINI & MIKRO HIDRO**

<b>BAB 3 IDENTIFIKASI POTENSI PLTM &amp; PLTMH</b>	<b>31</b>
A. Potensi PLTM dan PLTMH	31
B. Tinjauan Umum Tentang PLTM dan PLTMH	33
C. Identifikasi Potensi PLTMH dan PLTMH	35
1. Ketersediaan Air	35
2. Potensi Topografi (Tinggi Jatuh Hidrolik)	39
3. Potensi Jarak Area Pemanfaatan	42
4. Potensi Infrastruktur yang Sudah Ada	43
D. Analisa Hidrologi	44
1. Analisa Debit Banjir Rencana	45
2. Analisa Ketersediaan Air (Debit Andalan)	48
E. Estimasi Potensi Daya Terbangkit	53
F. Contoh Aplikasi Studi Pendahuluan/ Potensi PLTMH Boonpring	53
1. Pendahuluan	53
2. Pengukuran Parameter Dasar	55
3. Estimasi Potensi Daya Terbangkit	57
4. Hasil Studi Potensi PLTMH Boonpring	57
Soal Latihan	58
<b>BAB 4 STUDI KELAYAKAN PENGEMBANGAN PLTM &amp; PLTMH</b>	<b>59</b>
A. Pendahuluan	59
B. Studi Kelayakan Teknik	60
C. Studi Kelayakan Lingkungan	61
D. Studi Kelayakan Ekonomi	61
1. Rencana Anggaran Biaya ( <i>Cost</i> )	62
2. Biaya Operasional dan Pemeliharaan Tahunan	62
3. Biaya Pemeliharaan Berkala	63
4. Biaya Pemeliharaan Besar	63
5. Perhitungan Pendapatan ( <i>Benefit</i> )	63
6. Analisa Kelayakan Ekonomi	63

**Daftar Isi      xi**

E.	Contoh Aplikasi Studi Kelayakan PLTMH Boonpring- Studi Kasus 1 (Satu)	65
1.	Data Dasar	65
2.	Konsep Dasar Pengembangan	66
3.	Pra-Desain PLTMH Boonpring	66
4.	Studi Kelayakan PLTMH Boonpring	74
F.	Contoh Aplikasi Studi Kelayakan PLTM Buleleng- Studi Kasus 2 (Dua)	80
1.	Konsep Dasar Pengembangan PLTM Buleleng	80
2.	Lingkup dan Tahapan Studi Kelayakan	83
3.	<i>Survey</i> (Pengukuran) dan Pemetaan	83
4.	Investigasi Geologi dan Penyelidikan Tanah	84
5.	Kompilasi Data dan Analisa Potensi Sumber Daya Air	92
6.	Pekerjaan Studi Sumber Material Bahan Konstruksi	98
7.	Studi Kelistrikan	100
8.	Studi Optimasi	109
9.	Optimasi Debit Desain Pembangkit	115
10.	Rancangan Pengembangan dan Desain Awal ( <i>Basic Design</i> )	118
11.	Analisa Volume Pekerjaan dan Estimasi Anggaran Biaya	154
12.	Analisa Kelayakan	159
G.	Contoh Aplikasi Studi Kelayakan dan Pra-Desain PLTMH Sumber Jeruk – Studi Kasus 3 (Tiga)	163
1.	Konsep Dasar Pengembangan	164
2.	Pra-Desain (Konsep Desain) PLTMH Sumber Jeruk	164
3.	Analisa Kelayakan Ekonomi PLTMH Sumber Jeruk	177
	Soal Latihan	181
<b>Bab 5</b>	<b>PERENCANAAN PEKERJAAN SIPIL</b>	<b>183</b>
A.	Pendahuluan	183
B.	Perencanaan Bangunan Sipil	184
C.	Data Perencanaan Pekerjaan Sipil	185

**xii PEMBANGKIT LISTRIK TENAGA MINI & MIKRO HIDRO**

1. Data Topografi	185
2. Data Hidrologi	186
3. Data Geoteknik	186
D. Bangunan Utama	188
1. Pintu Pengambilan	189
2. Bangunan Ukur Debit	192
E. Saluran Pembawa ( <i>Headrace</i> )	193
1. Persamaan Hidrolik Saluran Penampang Persegi Empat	193
2. Persamaan Hidrolik Saluran Penampang Trapesium	194
3. Persamaan Hidrolik Saluran Penampang Dasar Setengah Lingkaran	195
4. Nilai Koefisien Kekasaran Manning	196
F. Kolam Penampang	197
G. Pipa Pesat ( <i>Penstock</i> )	199
1. Kehilangan Energi pada Pipa Pesat	200
2. Desain Diameter dan Ketebalan Pipa	204
H. Rumah Pembangkit	205
Soal Latihan	208
<b>Bab 6 PERENCANAAN PEKERJAAN MEKANIKAL/ TURBIN</b>	<b>209</b>
A. Klasifikasi Turbin Hidro	209
1. Turbin Impuls	209
2. Turbin Reaksi (Francis, Kaplan/ Propeller)	211
B. Kriteria Pemilihan Turbin	212
1. Kriteria Tinggi Jatuh Hidrolik ( <i>Head</i> )	213
2. Kriteria Kombinasi Tinggi Jatuh, Debit dan Daya Turbin	215
3. Kriteria Kecepatan Spesifik	217
C. Daya Terbangkit	220
D. Prosedur Perancangan Turbin Hidro	221
1. Tahap Awal	221

**Daftar Isi    xiii**

2. Tahap Desain	222
3. Tahap Perakitan Dan Pengujian	222
4. Tahap Instalasi, Operasional Dan Pemeliharaan	222
E. Perencanaan Turbin Crossflow	222
1. Sistem Kerja	222
2. Desain Turbin Crossflow	224
3. Desain Turbin Propeller	230
F. Perakitan Dan Pengujian	238
1. Perakitan Komponen Turbin	238
2. Pengujian Turbin	240
G. Contoh Aplikasi Desain Turbin Propeller PLTMH Boonpring-Contoh Studi Kasus 1 (Satu)	240
1. Hasil Pengukuran Data	240
2. Pemilihan Tipe Turbin	240
3. Desain Kecepatan Spesifik	241
4. Desain Sudu Turbin	241
5. Desain Sudu Pengarah Aliran	242
6. Perencanaan Poros Turbin	243
H. Contoh Aplikasi Desain Turbin Crossflow PLTMH Boonpring-Contoh Studi Kasus 2 (Dua)	244
1. Hasil Pengukuran Data	244
2. Analisa Desain	244
3. Desain Sudu Turbin	245
4. Desain Rumah Runner	246
5. Desain Poros Turbin	246
Soal Latihan	247
<b>Bab 7 PERENCANAAN PEKERJAAN KELISTRIKAN</b>	<b>249</b>
A. Pekerjaan Kelistrikan	249
B. Generator Listrik	249
1. Generator Arus Bolak-Balik	250
2. Perbaikan ( <i>Troubleshooting</i> )	251

**xiv PEMBANGKIT LISTRIK TENAGA MINI & MIKRO HIDRO**

3. Prinsip Pembangkit Arus AC	252
4. Prinsip Dasar Generator AC 3 Fasa	253
5. Sistem Eksitasi	253
6. Masalah-Masalah yang Terjadi pada Generator	257
7. Regulator Tegangan Otomatis (AVR)	259
8. Pekerjaan Pemasangan Generator dan Perengkapannya	261
9. Pekerjaan Perakitan Generator dan Perlengkapan Lainnya	261
10. Pekerjaan Perakitan Perlengkapan Generator	263
11. Cara Menyambung Generator PLTMH Ke Jaringan Listrik Rumah	264
C. Sistem Kontrol Pembangkit Listrik Tenaga Hidro	270
1. Kontrol Beban Aliran/ FLC ( <i>Flow Load Control</i> )	271
2. Kontrol Beban Listrik/ ELC ( <i>Electronic Load Control</i> )	275
D. Contoh Aplikasi Desain Sistem Kontrol PLTMH Sengkaling 1 – Contoh Studi Kasus 1 (Satu)	276
1. Integrasi FLC Dan ELC PLTMH Sengkaling 1 – UMM	276
2. Kontrol (ELC) PLTMH Sumber Maron	279
E. Sistem Distribusi Tenaga Listrik	287
1. Sistem Distribusi Jaringan Tegangan Rendah	288
2. Dasar-Dasar Perancangan Sistem Distribusi Jaringan Tegangan Rendah	289
Soal Latihan	322
<b>Bab 8 PENGALAMAN STUDI, DESAIN, PEMBANGUNAN PLTM -PLTMH DAN PEMBUATAN TURBIN</b>	<b>325</b>
A. Pembangunan PLTMH Sengkaling 1	325
1. Lokasi	325
2. Manfaat	325
3. Desain PLTMH Sengkaling 1	326
4. Spesifikasi Teknik	329
5. Proses Pembangunan PLTMH Sengkaling 1	331

**Daftar Isi      xv**

B. Pembangunan PLTMH Sumbermaron	335
1. Lokasi	335
2. Manfaat	336
3. Desain PLTMH Sumbermaron	337
4. Spesifikasi Teknik PLTMH Sumbermaron	340
5. Proses Pembangunan PLTMH Sumbermaron	342
C. Pembangunan PLTMH Sengkaling 2	347
1. Lokasi	347
2. Manfaat	347
3. Spesifikasi Teknik	347
4. Desain PLTMH Sengkaling 2	349
5. Proses Pembangunan PLTMH Sengkaling 2	353
D. Pembangunan PLTMH Boonpring	358
1. Lokasi	358
2. Manfaat	358
3. Desain PLTMH Boonpring	359
4. Spesifikasi Teknik	364
5. Proses Pembangunan PLTMH Boonpring	365
E. Desain PLTM Buleleng – 2 x 600 kW	369
1. Lingkup Desain	369
2. Data Desain	370
3. Desain Bendung	371
4. Desain Saluran Pembawa ( <i>Headrace</i> )	388
5. Desain Kolam Penampung ( <i>Headpond</i> )	394
6. Desain Rumah Pembangkit	398
7. Desain Pipa Pesat	411
8. Desain Pekerjaan Mekanikal	428
9. Desain Pekerjaan Elektrikal	445
10. Gambar Desain PLTM Buleleng	455
F. Pembuatan Turbin	461
1. Proses Pembuatan Turbin Propeller Poros Vertikal PLTMH Boonpring	461

**B**uku "Pembangkit Listrik Tenaga Mini & Mikro Hidro" ini disusun berdasarkan pengalaman selama 20 tahun terakhir dalam bidang studi, desain, pembangunan konstruksi, pembuatan dan instalasi turbin hidro serta pengalaman operasional-pemeliharaan PLTM/ PLTMH.

Buku ini menguraikan tentang Energi terbarukan, Sumber-sumber energi terbarukan, Identifikasi dan pengukuran potensi PLTM/ PLTMH, Studi Kelayakan, Desain pekerjaan sipil, Desain pekerjaan mekanikal/ turbin hidro, Desain pekerjaan elektrikal (kontrol elektrikal dan jaringan). Dan bab khusus tentang pengalaman pengembangan PLTM/ PLTMH serta didukung dengan contoh-contoh dan dokumentasi tentang Studi kelayakan, Desain rinci, Pembangunan konstruksi dan Pembuatan/ pabrikasi turbin hidro, juga dilengkapi contoh-contoh gambar hasil perencanaan rinci lengkap meliputi gambar-gambar pekerjaan sipil, mekanikal dan elektrikal.



TEKNIK

ISBN 978-979-796-669-0



9 789797 966690



Kritik dan saran mengenai buku ini via email: [ummpress@gmail.com](mailto:ummpress@gmail.com)

Penerbit Universitas Muhammadiyah Malang



# **BAB 7**

## **PERENCANAAN PEKERJAAN KELISTRIKAN**

*Oleh : Diding Suhardi & Machmud Effendy*

### **7.1. PEKERJAAN KELISTRIKAN**

Dalam proses pengembangan pembangkit listrik tenaga hidro (PLTA/ PLTM/ PLTMH) pekerjaan desain dan instalasi kelistrikan merupakan pekerjaan utama, bersamaan dengan pekerjaan sipil dan pekerjaan mekanikal. Pekerjaan kelistrikan meliputi kegiatan studi kelistrikan, desain pekerjaan kelistrikan, instalasi pekerjaan kelistrikan, pengujian dan operasional-pemeliharaan.

Sedangkan lingkup perencanaan pekerjaan kelistrikan meliputi :

- Pekerjaan penilaian, pemilihan dan desain generator,
- Pekerjaan sistem kontrol kelistrikan,
- Pekerjaan perencanaan jaringan.

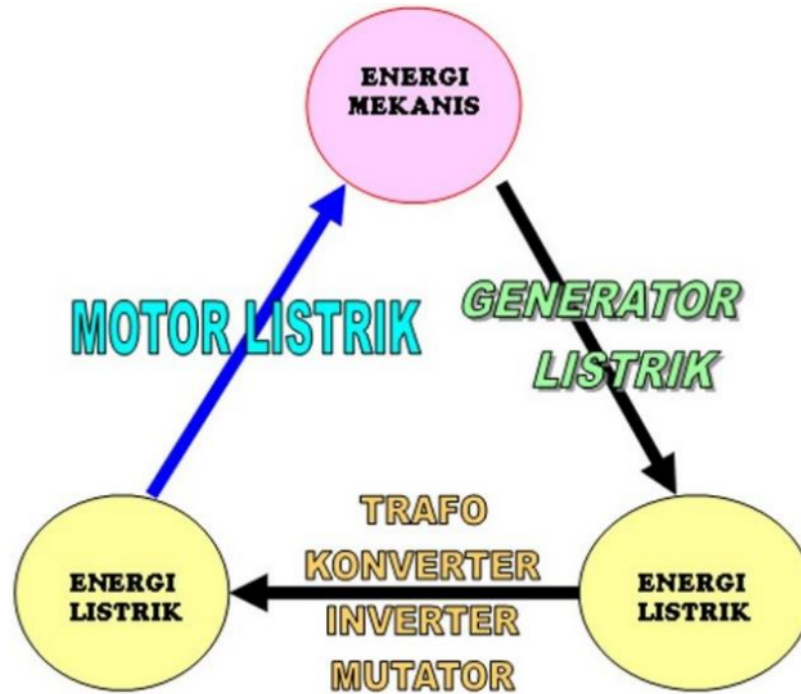
### **7.2. GENERATOR LISTRIK**

Generator listrik adalah mesin yang digunakan untuk menghasilkan energi listrik dari sumber energi mekanik. Prinsip kerja dari generator listrik adalah sistem induksi elektromagnetik, dan berdasarkan jenis arus listriknya, generator dibagi menjadi generator arus searah dan generator arus bolak-balik. Perbedaan keduanya yaitu penggunaan komutator pada generator arus searah dan cincin selip pada generator arus bolak-balik.

Proses kerja generator listrik dikenal sebagai pembangkit listrik. Walau generator dan motor punya banyak kesamaan, tetapi motor adalah alat yang mengubah energi listrik menjadi energi mekanik. Generator mendorong muatan listrik untuk bergerak melalui sebuah sirkuit (rangkaiannya) listrik eksternal, tetapi generator tidak menciptakan listrik yang sudah ada di dalam kabel lilitannya. Hal ini bisa dianalogikan dengan sebuah pompa air, yang menciptakan aliran air, tetapi tidak menciptakan air di dalamnya.

## **PEMBANGKIT LISTRIK TENAGA MINI & MIKRO HIDRO**

Sumber energi mekanik pemutar generator bisa berupa turbin mesin uap, air yang jatuh (terjun) ke sebuah turbin air, letupan mesin bakar, turbin angin, engkol tangan, udara yang dimampatkan, atau apa pun sumber energi mekanik dapat dirubah menjadi energi listrik.



### **SEGITIGA KONVERSI ENERGI**

Gambar 7.1. Ilustrasi konversi energi  
(Sumber :

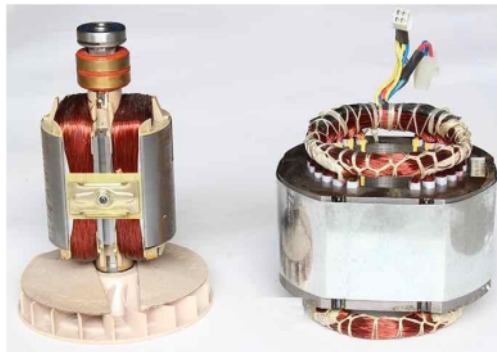
#### **7.2.1. Generator Arus Bolak-Balik**

Sistem generator arus bolak-balik pertama kali dibuat oleh William Stanley di Great Barrington, Massachusetts, yang didanai oleh Westinghouse. Di saat yang bersamaan, sistem arus bolak-balik diperjualbelikan oleh Nikola Tesla. Penggunaan arus bolak-balik meningkat setelah C.S. Bradley membuat generator bolak-balik 3 fasa pada tahun 1887. Generator arus bolak-balik tiga fasa memiliki daya guna yang tinggi sehingga

## **PEMBANGKIT LISTRIK TENAGA MINI & MIKRO HIDRO**

digunakan sebagai pembangkit listrik secara umum di dunia sejak tahun 1900 Masehi hingga sekarang.

Generator arus bolak-balik terdiri dari suatu kumparan dan lilitan kawat yang diputar di dalam medan magnet. Bagian dalam generator arus bolak-balik disebut sebagai armatur. Isi armatur ialah silinder besi yang digunakan sebagai tempat kedudukan kumparan kawat untuk dililitkan. Terminal generator memiliki dua cincin putar yang dihubungkan dengan beban listrik melalui *bushing* yang terbuat dari tembaga lunak. Medan magnet dibentuk oleh magnet permanen atau elektromagnet. Energi untuk memutar armatur dapat berupa tenaga manusia, pembakaran, atau energi potensial (terjun) air.



Gambar 7.2. Rotor dan stator pada generator listrik 3F - 5 kW

(Sumber :

### **7.2.2. Perbaikan (Troubleshooting)**

Pengertian perbaikan (*Troubleshooting*) pada generator merupakan serangkaian tindakan analisa, penentuan hipotesa, serta pengambilan keputusan mengenai tindakan tepat apa saja yang harus dilakukan dan kemungkinan apa saja yang akan dihadapi. Tentu saja, hal ini wajib diketahui dan dimengerti oleh teknisi khusus yang bertugas melakukan perbaikan (*maintenance*) pada generator.

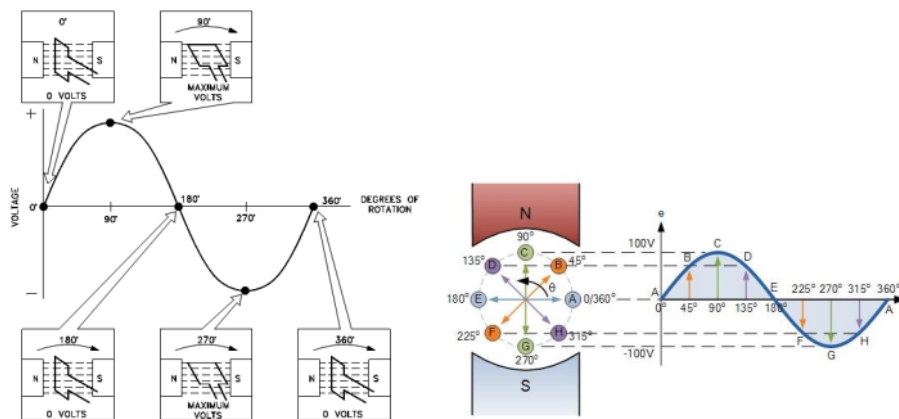
Pada generator set atau yang lebih umum disebut juga genset (perangkat generator dan diesel), yang sudah sangat umum penggunaannya saat ini, bukan hanya digunakan di perusahaan-perusahaan dan gedung bertingkat, tapi mulai dari Mall, pusat perbelanjaan, minimarket, supermarket, perhotelan, rumah sakit hingga perumahan juga mulai mempertimbangkan adanya genset sebagai cadangan bila suatu saat listrik mati. Hal ini

## PEMBANGKIT LISTRIK TENAGA MINI & MIKRO HIDRO

untuk menghindari terganggunya kegiatan rutin sehari-hari yang menggunakan daya listrik untuk dapat menggunakan perangkat listrik yang ada.

Secara umum generator terbagi ke dalam dua jenis, yakni generator DC dan generator AC. Generator DC membangkitkan arus listrik searah dengan menggunakan komponen utama berupa komutator, sebuah komponen berupa lilitan kawat untuk membangkitkan listrik searah. Generator DC hanya cocok untuk membangkitkan tenaga listrik kecil, karena untuk memenuhi kebutuhan listrik yang tinggi, dibutuhkan generator DC yang ukurannya sangat besar mengalahkan ukuran generator AC untuk menghasilkan daya yang sama. Generator AC tersusun atas sebuah konduktor listrik yang bergerak memotong medan magnet (biasanya berupa elektromagnetik). Kedua ujung dari konduktor tersebut terhubung ke beban listrik yang menjadi konsumen listrik dari generator. Untuk memahami prinsip kerja generator AC, perhatikan gambar berikut ini, [gambar 7.3](#).

### 7.2.3. Prinsip Pembangkit Arus listrik AC



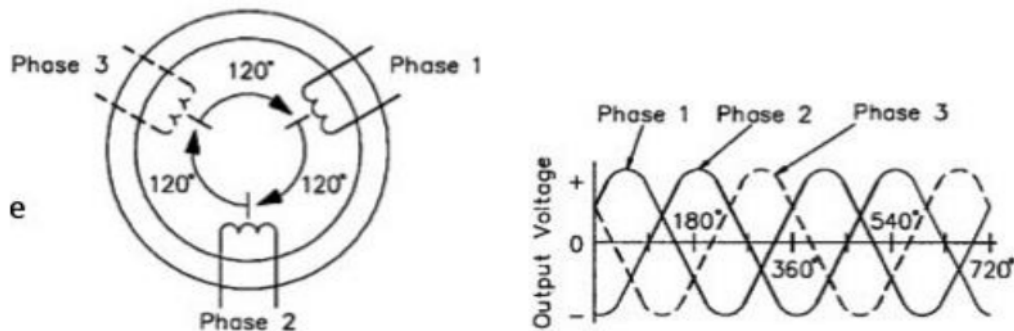
Gambar 7.3. Grafik sinusoida tegangan

(Sumber :

Pada saat posisi konduktor vertikal, tegangan yang dihasilkan adalah nol karena pada posisi ini konduktor tidak memotong garis medan magnet. Konduktor terus berputar hingga  $90^\circ$  sehingga pada saat posisi horisontal akan dihasilkan tegangan listrik maksimum. Konduktor ini akan terus berputar sehingga menghasilkan arus listrik AC yang dapat digambarkan dengan grafik sinusoidal pada gambar di atas, [gambar 7.3](#).

## PEMBANGKIT LISTRIK TENAGA MINI & MIKRO HIDRO

### 7.2.4. Prinsip Dasar Generator AC 3 Fasa



Gambar 7.4. Prinsip dasar generator 3 fasa  
(Sumber :

Generator 3-fasa memiliki prinsip kerja yang sama dengan generator 1-fasa. Tiga lilitan konduktor disusun secara melingkar sehingga jarak antar lilitan adalah sebesar  $120^\circ$ . Medan magnet yang berputar di tengah-tengah ketiga lilitan konduktor tersebut menginduksi lilitan-lilitan tersebut sehingga menghasilkan tegangan listrik pada masing-masing lilitan. Jika digambarkan menjadi sebuah kurva, maka akan membentuk tiga kurva yang masing-masing memiliki jarak  $120^\circ$ .

### 7.2.5. Sistem Eksitasi

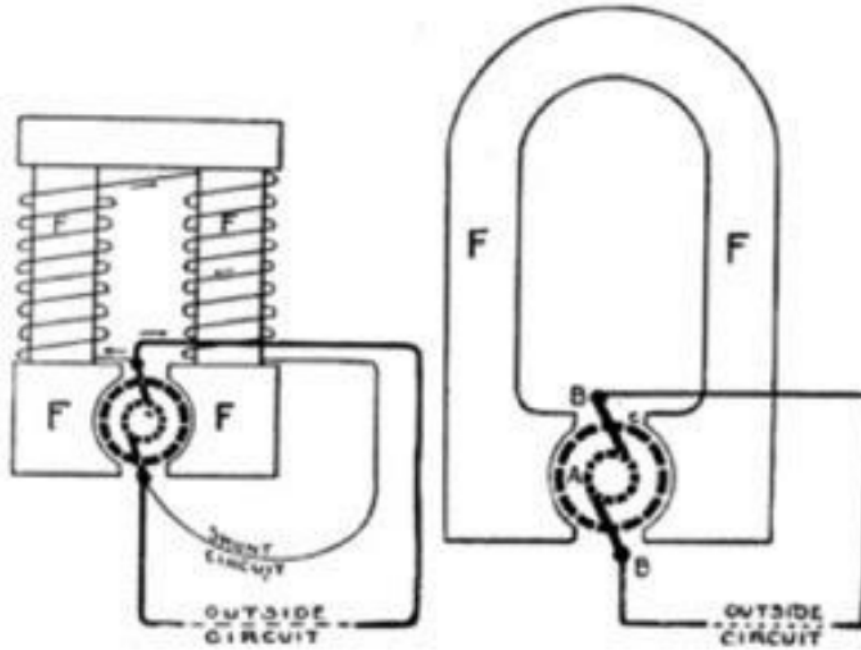
Komponen utama dari rotor sebuah generator adalah magnet. Magnet ini dapat berupa magnet permanen maupun magnet yang dibangkitkan dengan menggunakan kumparan. Pada generator yang menggunakan kumparan sebagai magnet buatan, maka dibutuhkan arus listrik yang mengalir ke kumparan tersebut. Proses dari pembangkitan medan magnet secara buatan pada generator inilah yang disebut dengan proses eksitasi

#### 7.2.5.1. Perbedaan Generator Dengan Exciter Dan Magnet Permanen

Pada generator dengan sistem eksitasi, besar tegangan listrik yang dihasilkan oleh generator sebanding dengan besar medan magnet di dalamnya, sedangkan besar medan magnet ini sebanding dengan besar arus eksitasi yang dibangkitkan. Maka, jika arus eksitasi sama dengan nol, maka tegangan listrik juga sama dengan nol. Atas dasar ini, sistem eksitasi dapat dikatakan sebagai sebuah sistem amplifier, dimana sejumlah kecil daya dapat mengontrol sejumlah daya yang besar.

## **PEMBANGKIT LISTRIK TENAGA MINI & MIKRO HIDRO**

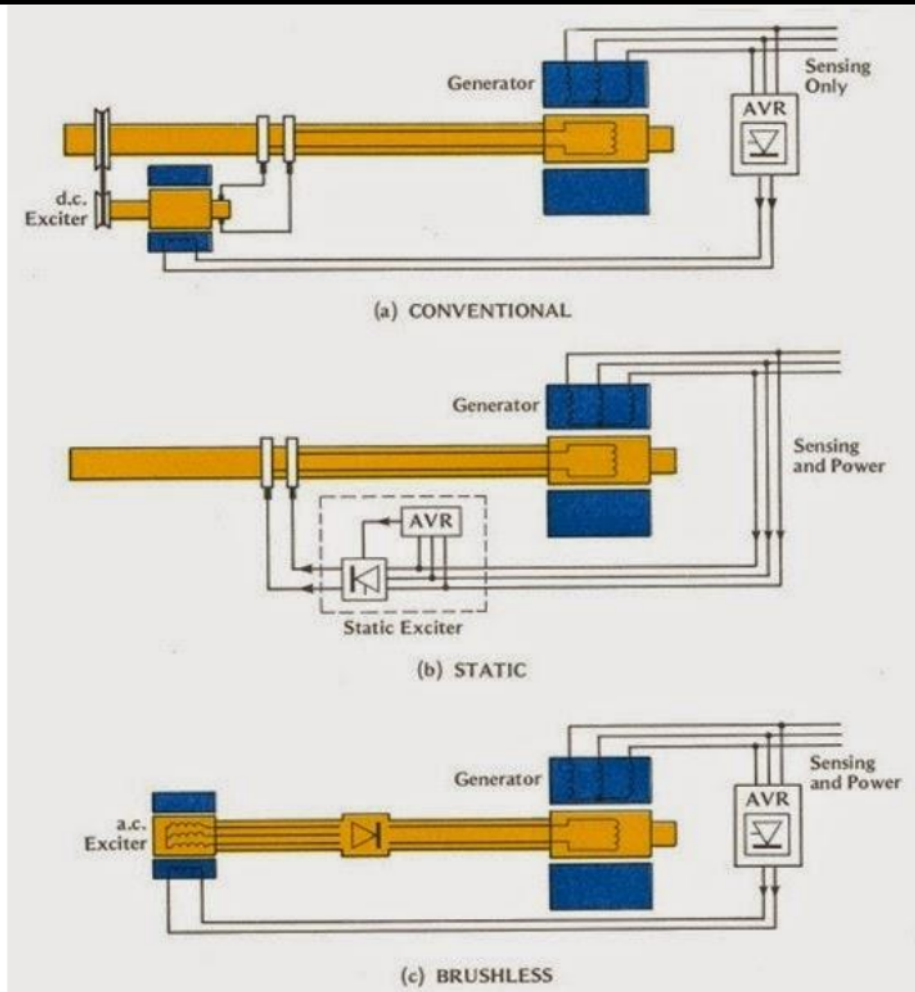
Prinsip ini menjadi dasar untuk mengontrol tegangan keluaran generator, jika tegangan sistem turun maka arus eksitasi harus ditambah, dan jika tegangan sistem terlalu tinggi maka arus eksitasi dapat diturunkan.



Gambar 7.5. Dengan Kumpan dan Dengan Magnet Permanen  
(Sumber :



## PEMBANGKIT LISTRIK TENAGA MINI & MIKRO HIDRO



Gambar 7.6. Macam-macam exciter generator

(Sumber :

Secara umum exciter dapat dikelompokkan menjadi dua jenis, yaitu :

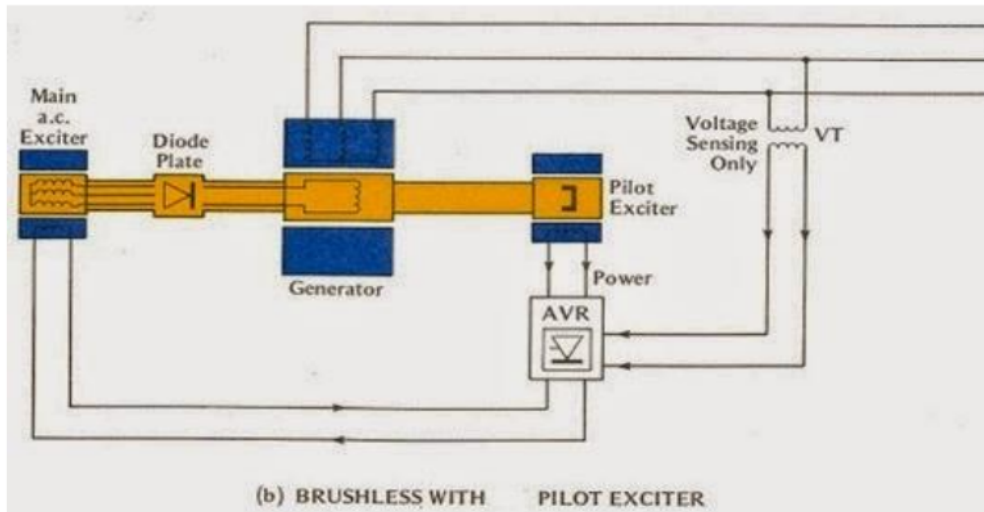
1. Exciter berputar

Exciter jenis ini membangkitkan arus listrik DC dengan menggunakan semacam generator berukuran kecil yang ikut berputar dengan generator utama. Ada dua tipe exciter berputar, adalah :

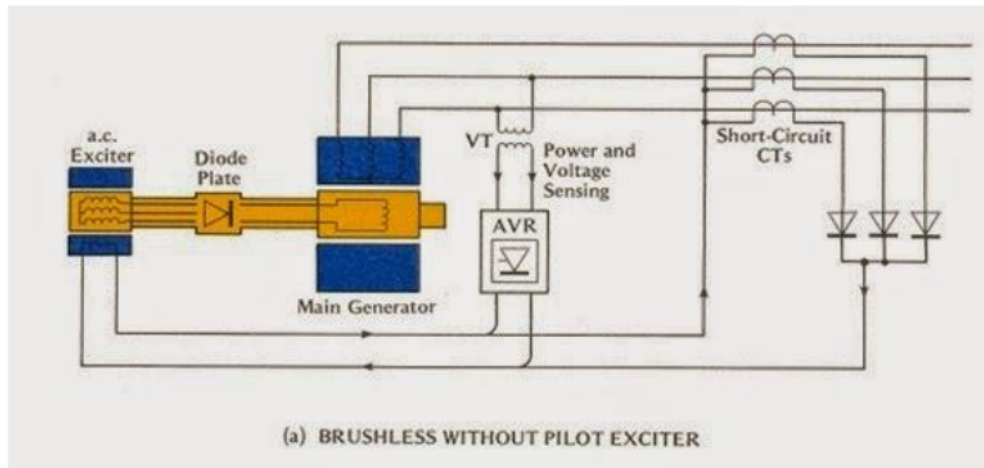
2. Tipe yang menggunakan brush

## PEMBANGKIT LISTRIK TENAGA MINI & MIKRO HIDRO

Tipe klasik ini memerlukan komponen slip-ring untuk menghubungkan arus yang dibangkitkan oleh exciter dengan rotor generator. Sehingga tipe ini memerlukan perawatan berjangka. Tipe brushless, tipe ini lebih modern karena exciter berada satu poros dengan generator utama. Supply arus dari exciter kumparan magnet generator dihubungkan dengan plat dioda



(a)



(b)

Gambar 7.7. Tipe exciter generator (Sumber :

3. Exciter tipe brushless



## **PEMBANGKIT LISTRIK TENAGA MINI & MIKRO HIDRO**

---

Exciter Statis. Exciter tipe ini tidak menggunakan generator kecil sebagai pembangkit arus DC untuk generator utamanya. Tipe ini menggunakan arus listrik yang keluar dari generator yang “disearahkan” menjadi DC dan disupply ke rotor generator utama.

### **7.2.5.2. Prinsip Kerja Sistem Eksitasi**

Saat generator diputar, Pilot Exciter yang memiliki magnet permanen pada rotor (field) coilnya akan membangkitkan tegangan AC. Daya ini kemudian akan menjadi sumber daya untuk AVR (**Automatic Voltage Regulator**). Oleh AVR tegangan AC tersebut disearahkan menjadi tegangan DC dan diatur besar arusnya untuk kemudian disalurkan ke AC Exciter Field (stator) coil. Arus yang mengalir di field coil membangkitkan AC 3-phase di armature coil AC Exciter. Tegangan AC itu kemudian disearahkan oleh dioda silikon yang terdapat di rangkaian rotating rectifier menjadi tegangan DC. Arus yang dihasilkan oleh rotating rectifier kemudian akan disalurkan ke field coil dari generator.

### **7.2.6. Masalah-Masalah Yang Terjadi Pada Generator**

Berikut ini adalah beberapa masalah pada generator, sebelum diberi beban dan sesudah diberi beban, dan cara melakukan *troubleshooting* generator yang benar dan akurat.

#### **7.2.6.1. Saat Generator Belum Diberi Beban**

1. Tegangan tidak yang keluar, umumnya karena :
  - a. AVR Rusak,
  - b. Varistor rusak,
  - c. Adanya kabel PMG stator yang terputus,
  - d. Hilangnya magnet residu pada generator listrik,
  - e. Kemungkinan rusaknya dioda penyearah,
  - f. Kemungkinan rusak atau putus, kabel stator yang terhubung,
  - g. Putusnya kumparan *exciter* generator,
  - h. Rusaknya voltmeter sehingga tidak ada tegangan yang keluar,
  - i. Rusak atau putus, kabel kontrol generator,
  - j. Terjadinya kondisi Proteksi AVR generator yang berlebih.
2. Tegangan yang kurang, umumnya karena :

## **PEMBANGKIT LISTRIK TENAGA MINI & MIKRO HIDRO**

---

- a. Kemungkinan AVR rusak,
  - b. Kurang tepat pengaturan tegangan,
  - c. Rusaknya *hand trimmer*,
  - d. RPM kecepatan mesin yang rendah.
3. Tegangan yang terlalu tinggi, umumnya karena :
    - a. Sensor AVR putus, sehingga tidak mampu membaca,
    - b. Rusaknya AVR,
    - c. RPM kecepatan putaran yang terlalu tinggi, tidak sesuai dengan spesifikasi,
    - d. Terlalu tingginya setting tegangan.
  4. Tegangan tidak stabil (naik turun), umumnya karena :
    - a. AVR rusak, tidak mampu mengendalikan,
    - b. Isolasi bocor pada kumparan (menyebabkan tegangan tidak seimbang antar phase),
    - c. Ada kawat yang putus di dalam kumparan,
    - d. Kesalahan pemasangan PMG,
    - e. Kondisi RPM tidak stabil (kadang naik turun), dari sumber energi mekanik putaran.

### **7.2.6.2. Setelah Generator Diberi Beban**

1. Tegangan tidak stabil, penyebab karena :
  - a. RPM (putaran) energi mekanik ke generator tidak stabil,
  - b. Kondisi di mana kontroler pada kapasitor bank tidak bekerja optimal, ada sebagian kapasitor yang rusak,
  - c. Setting tegangan yang tidak sesuai,
  - d. Terjadinya fluktuasi beban dalam waktu singkat, beban naik turun berayun cepat,
  - e. Komponen AVR yang rusak, terutama sensor tegangannya.
2. Tegangan turun, penyebab karena :
  - a. Adanya beban arus yang melebihi kapasitas (overload),
  - b. Kerusakan AVR,
  - c. RPM energi mekanik ke generator mengalami penurunan,
  - d. Terjadinya kondisi proteksi AVR generator yang berlebih,
  - e. Kondisi daya melemah atau kurang tenaga mekanik.
3. Respon beban kurang cepat, penyebab karena :

## **PEMBANGKIT LISTRIK TENAGA MINI & MIKRO HIDRO**

---

- a. AVR rusak,
  - b. Beban kejut (sesaat) memiliki 25% lebih tinggi dari standar yang ditetapkan,
  - c. Setting AVR kurang sesuai,
  - d. Respon mekanik yang lambat,
  - e. Rusaknya dioda penyearah.
4. Tegangan yang terlalu tinggi, penyebab karena :
- a. AVR rusak,
  - b. Adanya masalah dari beban yang diterima, terutama jenis beban induktif,
  - c. Adanya pemasangan yang salah, koneksi perlu diperiksa ulang,
  - d. Kondisi power faktor terlalu tinggi,
  - e. Tidak seimbangny arus beban, pada beban 3 fasa.

### **7.2.7. Regulator Tegangan Otomatis (AVR)**

AVR adalah kependekan dari *Automatic Voltage Regulator*, berfungsi untuk menjaga keseimbangan atau kestabilan tegangan listrik pada generator ketika mensuplai beban listrik yang sering berubah-ubah (naik turun) ke seluruh peralatan-peralatan listrik seperti ke kulkas, komputer, televisi atau berbagi macam peralatan lainnya.

Tegangan listrik yang berayun naik-turun akan berdampak buruk pada berbagai peralatan listrik yang pada saat itu disuplai oleh generator, sehingga keberadaan AVR sangat diperlukan. Alasan itulah yang membuat sistem AVR pada generator wajib digunakan.

Contoh sederhana, saat kita menggunakan komputer yang pada saat dihidupkan membutuhkan tegangan sebesar 220 Volt, namun ternyata *output* dari generator kurang dari 220 Volt maka beberapa komponen di dalam *power supply* akan mengalami kerusakan karena kekurangan tegangan (*under voltage*) yang akan mengakibatkan naiknya arus (*over current*), sehingga akan membuat regulator dari *power supply* cepat mengalami kerusakan. Ketika sebuah generator memiliki AVR, maka ketika terjadi kondisi tersebut diatas dapat diminimalisir sehingga komputer kita mendapatkan tegangan yang tepat dan arus yang tepat dan konstan.

#### **7.2.7.1. Prinsip Kerja Dan Fungsi AVR Generator**

## **PEMBANGKIT LISTRIK TENAGA MINI & MIKRO HIDRO**

---

Prinsip kerja dari AVR pada generator adalah mengatur bagian arus penguatan atau sering disebut dengan istilah *excitacy* pada bagian *exciter*. Jika kondisi tegangan keluaran dari generator berada pada bagian bawah tegangan minimal, maka rangkaian AVR pada generator otomatis menaikkan besaran tegangan *output* dari generator sesuai kebutuhan. Dan begitu juga sebaliknya, jika *output* tegangan dari generator terlalu tinggi, maka rangkaian AVR akan menurunkannya.

### **7.2.7.2. Ciri-Ciri Kerusakan AVR Generator Dan Cara Memperbaiki**

Rangkaian elektronik AVR pada generator dilengkapi dengan sekering (fuse). Putusnya bagian sekering (fuse) akan membuat *output* tegangan dan arus dari generator tidak akan keluar. Hal tersebut bisa terjadi karena adanya kelebihan beban (*overload*) dari berbagai macam beban yang dihubungkan pada generator.

Kerusakan AVR generator juga bisa disebabkan karena hubung singkat yang terjadi pada peralatan listrik yang dibebankan pada generator, atau juga bisa disebabkan oleh keausan dari komponen-komponen misalnya komponen batu arang yang sudah aus dapat menimbulkan terputusnya tegangan listrik yang mengalir ke beban, atau menimbulkan percikan api di dalam kumparan generator. Hal tersebut sangat berbahaya karena dapat memicu timbulnya kebakaran pada generator atau AVR generator.

Untuk mengatasi kerusakan tersebut maka perlu dilakukan pembersihan bagian kumparan transformator pada bagian AVR yang dilewati *carbonbrush* dengan menggunakan alat kuas khusus yang masih bersih. Bersihkan juga bagian kabel tembaga dengan menggunakan *cutter* sampai dengan kawat tersebut bersih hingga mengkilat. Setelah itu longgarkan bagian baut pengunci lengan yang digunakan untuk mengatur tegangan lalu tekan kearah kumparan transformator dan kencangkan. Perlu diperhatikan, jika *carbonbrush* sudah cukup alus dan tidak menyentuh bagian kumparan transformator maka kita harus melakukan penggantian *carbonbrush* dengan yang masih baru.

Secara umum, tiap unit generator biasanya sudah memiliki rangkaian AVR, apalagi untuk generator dengan kapasitas di atas 10 kVA. Hal ini adalah bagian AVR yang sebaiknya kita ketahui agar bisa mengoperasikan generator dengan baik dan aman. Inilah secara umum untuk mengetahui AVR generator yang rusak.

### **7.2.8. Pekerjaan Pemasangan Generator Dan Perlengkapannya**

## **PEMBANGKIT LISTRIK TENAGA MINI & MIKRO HIDRO**

---

Secara umum, pekerjaan pemasangan generator yang harus dilakukan terdiri dari pekerjaan pengangkutan dari pabrik (manufacture) sampai dengan ke Lokasi PLTMH atau ke gudang proyek, selanjutnya pekerjaan perakitan pada pondasi (rotor dan stator), pemasangan alat bantu lainnya (excitation system, cooler system, lube oil system, instrument atau control equipment, metering atau protection system, dan lain lain kemudian commissioning.

Pekerjaan pemindahan atau pengangkatan generator ke atas pondasi (sipil work), meliputi pekerjaan pembuatan pondasi (letak kedudukan generator terhadap penstock dan tailrace) yang terdiri dari pengangkatan bagian-bagian dari generator yaitu : stator, rotor, system exitasi, system pendingin (cooler), sistem pelumasan (lube oil), instrument & control yang digunakan sesuai spesifikasi manufacturer pada lokasi PLTMH yang sama (tahap pertama), sedangkan pada lokasi PLTMH yang lainnya (tahap kedua) adalah untuk pemasangan system proteksi pada protection room, peralatan switching dan pemantauan (monitoring) pada ruang kontrol utama (main control room).

### **7.2.9. Pekerjaan Perakitan Generator Dan Perlengkapan Lainnya**

Pekerjaan perakitan yang dimaksudkan adalah perakitan stator, rotor, exciter, bearing dan alignment (matching with turbine). Pemasangan stator pada pondasi generator adalah pemasangan paling awal yang harus dilakukan dan yang paling menentukan untuk keserempakan dengan turbin, oleh karena itu yang perlu diperhatikan secara khusus adalah keseragaman level antara turbin dan generator, lebih tepatnya level dari *Couple Bearing* antara keduanya, karena apabila hal ini menemui kegagalan (saling terganggu antara turbin disatu pihak dengan generator dipihak lainnya), maka dapat menimbulkan atau mempengaruhi kelancaran *erection* peralatan berikutnya. Setelah Posisi stator dapat ditentukan dengan benar, maka selanjutnya dapat dilakukan pemasukan atau instal rotor kedalam stator, untuk pekerjaan ini perlu diperhatikan terjadinya gesekan antara permukaan rotor dengan permukaan stator, karena kejadian ini dapat mengakibatkan kerusakan pada *winding* yang berada pada permukaan rotor maupun stator, oleh karena itu langkah-langkah pemasukan rotor kedalam stator harus dilakukan secara tepat, sesuai dengan pengalaman atau pedoman pemasangan dari pabrik atau *manufacture*.



## **PEMBANGKIT LISTRIK TENAGA MINI & MIKRO HIDRO**

Pemasangan *equipment exciter* pada lokasi generator tidak terlalu sulit apabila proses pemasangan stator dan rotor telah berhasil dilaksanakan dengan baik, pekerjaan pada sistem excitasi ini meliputi 2 (dua) tahapan, yaitu pemasangan peralatan yang terpasang pada lokasi generator dan pemasangan sistem kontrol pengaturannya (*excitation Equipment Cubicle*) pada lokasi atau ruangan lainnya. Pemasangan atau penyetelan *bearing (sleeve atau pedestal)* di sisi *exciter* maupun di sisi turbin dapat dilaksanakan dengan ketentuan jarak (*space*) antara permukaan rotor sama dengan jarak ke permukaan stator, baik di sisi *exciter* maupun di sisi turbin (sisi kopling), selain itu penyetelan *bearing* ini agar memperhatikan jarak (*space*) antara rotor dengan bagian bawah, kiri dan kanan *bearing* dan harus mengikuti persyaratan yang berlaku atau sesuai dengan ketentuan pabrik, selain itu *alignment*-nya dengan turbin generator juga harus terpenuhi. Setelah generator duduk diatas pondasi, maka pekerjaan dilanjutkan dengan pelaksanaan *alignment* antara generator dengan turbin, agar *turbine shaft* dengan *generator shaft in-line*, dengan mengacu pada prosedur dan standar yang disepakati sesuai kontrak (*alignment and matching generator*), untuk pekerjaan ini diperlukan kerjasama dengan pekerjaan pemasangan turbin.

Sebaiknya sebelum stator maupun rotor di rakit selayaknya dilakukan terlebih dahulu pengukuran tahanan isolasi dari kedua peralatan utama tersebut, termasuk juga *equipment exciter*, namun apabila berdasarkan rekomendasi Vendor dapat dilakukan pemasangan atau perakitannya terlebih dahulu, maka hal ini dapat saja dilakukan tentunya dengan jaminan. Sedangkan pengukuran tahanan isolasi dan lain-lain setelah dirakit mutlak harus dilakukan, karena hal ini menyangkut persoalan operasional. Hasil pengukuran tahanan isolasi setelah dirakit harus dibandingkan dengan hasil pengukuran dari tes pabrik dan apabila terjadi penurunan kualitas (nilai tahanan), maka perlu dilakukan penelitian ulang penyebab dari hal tersebut.

### **7.2.10. Pekerjaan Perakitan Perlengkapan Generator**

Perakitan perlengkapan adalah pekerjaan perakitan peralatan pendukung agar generator beroperasi dengan sempurna : pendingin (air cooler), lube oil, peralatan Instrument atau sensor yang terpasang pada generator dan turbin serta pemasangan peralatan proteksi atau relay di *main room*, dimana untuk pemasangan atau perakitan peralatan keras (*hardware*) maupun peralatan lunak (software instrument) seperti : sesuai

## **PEMBANGKIT LISTRIK TENAGA MINI & MIKRO HIDRO**

fungsi air cooler harus dapat mendinginkan udara dengan temperatur sesuai spesifikasi pabrik pembuat, dimana udara tersebut dibutuhkan untuk mendinginkan kumparan (*winding*) dari generator (stator maupun rotor), sehingga dihasilkan kerja generator secara maksimal, sehingga pemasangan *air cooler* ini harus dilakukan sebaik-baiknya atau dengan ketentuan yang berlaku dan sesuai dengan rekomendasi pabrik.

Secara umum pada saat pemasangan perlengkapan (perakitan) harus diperhatikan secara intensif hal-hal yang dapat mengakibatkan kerusakan pada pipa-pipa *cooler* atau bagian lainnya, diantaranya pemasangannya harus presisi pada kedudukan (tanpa dilakukan pemaksaan), saat pemasangan sumber air pendingin harus benar-benar dilakukan secara tepat, sehingga tidak terdapat kebocoran yang dapat mengakibatkan menurunnya fungsi *cooler* tersebut. Sebaiknya sebelum *cooler* dipasang, terlebih dulu dilakukan pemeriksaan fisik, sehingga apabila terdapat kelainan dapat dilakukan tindakan perbaikan yang diperlakukan sebelum dilakukan pemasangan (*install*) pada tempat atau kedudukannya. Pemasangan pipa-pipa untuk mengalirkan minyak pelumas (*lube oil*) untuk *bearing generator* harus dilakukan sedemikian rupa sehingga tidak menimbulkan pemaksaan yang akhirnya dapat memperpendek umur penggunaan, pemasangan juga harus dilakukan dengan teliti, sehingga tidak terjadi kebocoran minyak pelumas.

Pemasangan NGR / NER (*Netral Grounding / Earth Resistance*), Juga harus dilakukan sebaik mungkin, sehingga tidak terjadi kerusakan baik pada bagian luar terlebih lagi pada bagian dalamnya, selain itu sebelum dilakukan pemasangan NGR agar terlebih dahulu dilakukan pengujian, diantaranya pengukuran nilai tahanan dari NGR itu sendiri (sesuai design) dan tahanan isolasi antara terminal-terminal NGR terhadap *body*-nya termasuk juga pengukuran tahanan pentanahan untuk NGR tersebut (sesuai dengan ketentuan yang berlaku). Pemasangan Peralatan-peralatan monitor/sensor (peralatan instrument) yang terkait dengan generator maupun turbin baik yang berfungsi sebagai indikator saja, terlebih lagi yang berkaitan dengan sistem kontrolnya (diantaranya sensor temperatur & tekanan) pada *cooling system*, *lube oil system*, *bearing*, ruang generator, *winding* pada rotor maupun stator generator, dll), hal ini juga dapat dilaksanakan setelah kedudukan turbin dan generator sudah dinyatakan atau dianggap sudah memenuhi persyaratan atau sesuai dengan ketentuan yang berlaku. Sebelum dilakukan pemasangan

## **PEMBANGKIT LISTRIK TENAGA MINI & MIKRO HIDRO**

peralatan-peralatan monitor atau sensor (peralatan instrument) terlebih dahulu harus dilakukan *setting* atau kalibrasi, sehingga hasil monitoring menunjukkan nilai sebenarnya atau masih berada didaerah (rentang) yang diijinkan atau sesuai dengan tingkat clasifikasi peralatan tersebut.

Demikian pula peralatan sensor untuk proteksi atau relay yang berada dilokasi area generator dapat dipasang (diinstal), sedangkan peralatan proteksi atau relaynya sendiri baru dapat dilakukan setelah ruang proteksi atau relay tersedia, selanjutnya untuk ketentuan pemasangannya mengikuti standar-standar proteksi atau relay akan diuraikan pada pekerjaan kontrol, proteksi atau relay, meter dan lain - lain yang terkait.

### **7.2.11. Cara Menyambung Generator PLTMH Ke Jaringan Listrik Rumah**

Seperti telah kita ketahui bersama bahwa generator dari PLTMH dapat digunakan untuk membantu penyediaan energi listrik di rumah. Selain praktis dalam pemakaiannya, cara menghubungkan generator ke listrik rumah juga sangat mudah. Tetapi bagi kita yang belum tahu cara instalasi generator ke listrik PLN, pada halaman ini disediakan panduan sederhana mengenai cara memasang generator ke listrik rumah.

Untuk instalasi generator ke listrik rumah, ada dua cara yang dapat diterapkan. Pertama yaitu dengan menggunakan handle ohm saklar (cam stater). Handle ohm saklar tersebut ada dua jenis, yaitu cam stater manual dan cam stater otomatis (ATS/Automatic Transfer Swirch). Sedangkan cara yang kedua adalah dengan langsung menghubungkan genset ke stop kontak rumah tanpa menggunakan perantara handle saklar listrik.

#### **7.2.11.1. Panduan Penyambungan Generator (PLTMH) Ke Listrik Rumah**

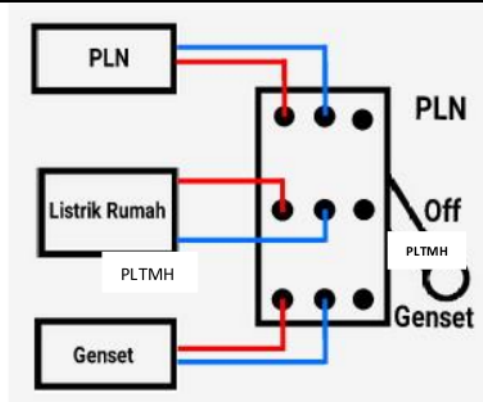
##### **1. Cara Menyambung Generator Ke Listrik Rumah Menggunakan Handle**

Untuk memasang handle generator ke listrik rumah, terlebih dahulu perlu menentukan jenis handle saklar yang akan digunakan. Jenis handle saklar tersebut ada dua pilihan, yaitu manual dan otomatis.

Untuk instalasi handle saklar manual, bisa melihat gambar berikut ini :



## PEMBANGKIT LISTRIK TENAGA MINI & MIKRO HIDRO



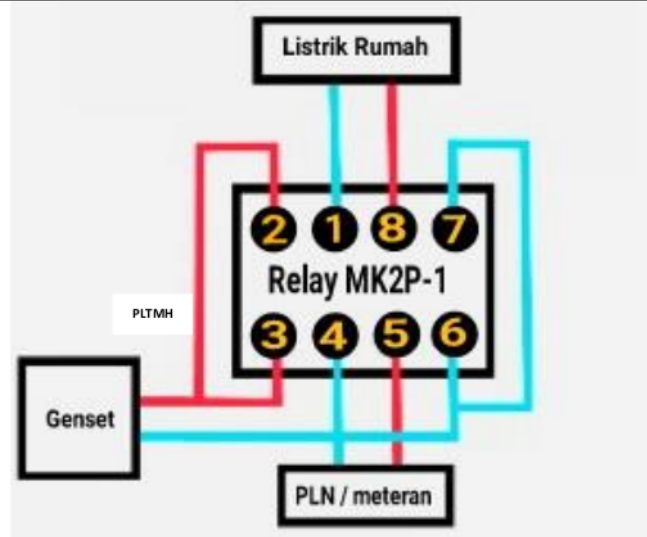
Gambar 7.8. Instalasi handle saklar manual  
(Sumber :

Perlu diketahui, dari kedua jenis handle saklar tersebut memiliki perbedaan masing-masing. Untuk jenis handle saklar manual, cara mengoperasikannya masih menggunakan bantuan tangan. Sehingga, jika akan menggunakan (menghubungkan ke) generator (PLTMH), harus memindahkan panel ke jalur PLN dahulu.

Jika terjadi pemadaman listrik, mematikan (off) MCB yang ada pada meter listrik rumah. Kemudian pindahkan panel ke jalur generator dan barulah generator (PLTMH) dinyalakan atau disambungkan. Dan ketika pemadaman listrik berakhir, matikan generator (PLTMH) terlebih dahulu, berikutnya kemudian hidupkan (on) kembali MCB nya.

Sedangkan untuk instalasi handle saklar otomatis, bisa melihat gambar di bawah ini :

## PEMBANGKIT LISTRIK TENAGA MINI & MIKRO HIDRO



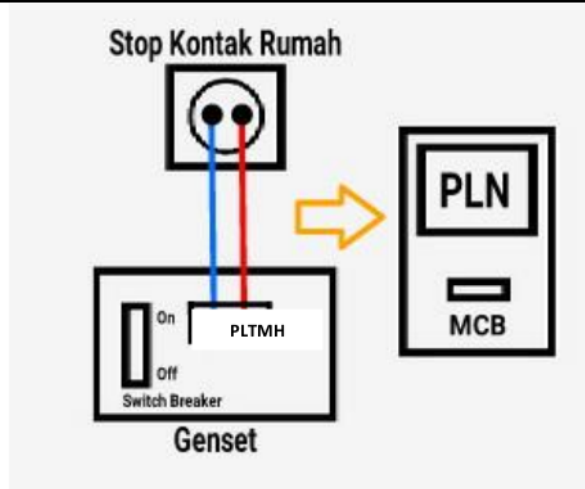
Gambar 7.9. Instalasi handle saklar otomatis  
(Sumber :

Untuk jenis handle otomatis, hanya untuk generator yang menggunakan aki (batrai) sebagai staternya dan kita tidak perlu untuk memindahkan saklar di panelnya, karena saklar akan bekerja (berpindah) secara otomatis.

Jika terjadi pemadaman listrik, panel akan pindah (otomatis) ke jalur generator. Dan jika pemadaman listrik berakhir, saklar pada panel akan pindah ke jalur PLN lagi. Dan untuk setting generator-nya juga harus menambahkan relay sebagai kontaktor agar generator (PLTMH) dapat hidup secara otomatis.

2. Cara Menyambung Generator (PLTMH) ke Listrik Rumah Langsung Tanpa Handle  
Menyambung generator ke listrik rumah juga dapat dilakukan secara langsung tanpa harus menggunakan handle saklar. Namun, seluruh pengoperasiaanya menggunakan manual. dan yang dibutuhkan adalah kabel yang memiliki dua steker pada kedua ujungnya.

## **PEMBANGKIT LISTRIK TENAGA MINI & MIKRO HIDRO**



**Gambar 7.10. Instalasi langsung tanpa handle**

(Sumber :

Untuk cara instalasinya yaitu dengan menancapkan steker pada stop kontak rumah dan colokkan generator. Jika terjadi mati lampu PLN, matikan (off) MCB meter listrik PLN. Kemudian tancapkan (hubungkan) kabel pada stop kontak rumah dengan stop kontak generator. Selanjutnya hidupkan generator (PLTMH) dan pindah switch breaker generator (PLTMH) ke posisi on.

Jika listrik PLN telah menyala kembali, pindahkan switch breaker PLN ke posisi off terlebih dahulu. Kemudian matikan generator (PLTMH) dan ambil kabel stekernya dari masing-masing stop kontak generator dan stop kontak rumah. Selanjutnya hidupkan (on) MCB listrik PLN.

### **7.2.11.2. Generator Tidak Mengeluarkan Tegangan**

Pertama-tama yang harus kita lakukan adalah :

1. Periksa apakah saklar (breaker) pada generator sudah hidup (on/naikan/terhubung)
2. Ukur pada keluaran saklar (breaker di terminal outgoing) antar phase harus sekitar 380-400 Volt (R-S), (R-T), (S-T) ataupun 220-240 Volt antara phase ke netral (R-N) (S-N) (T-N); pada generator 1 phase harus sekitar 220 Volt.
3. Jika saklar (breaker) sudah dinaikan, tetapi tidak keluar listrik ada kemungkinan bahwa kabel generator dalam keadaan terhubung langsung/singkat (short), jika hubung singkat (short) yang terjadi sebelum generator menyala tidak membuat generator rusak, tapi

## **PEMBANGKIT LISTRIK TENAGA MINI & MIKRO HIDRO**

berbeda dengan generator kecil yang menggunakan AVR model kiprox/inverter atau sejenisnya dimana input generator frekuensi tinggi, tegangan rendah diubah menjadi 220 Volt, 50 hz - umumnya pada generator kecil, akan langsung terbakar, tetapi bila terjadi saat generator sedang menyala dapat mengakibatkan kerusakan seluruhnya.



Gambar 7.11. Breaker atau saklar 3 fasa-120 Ampere

(Sumber :

4. Sejauh ini sudah benar, tetapi masih saja tegangan tidak keluar, kemungkinan berikutnya ada permasalahan pada AVR, jika teknisi sudah melakukan pemeriksaan pada AVR tetapi tetap bermasalah, dapat juga terjadi masalah pada rotating diode di exciter. Lakukan penggantian diode.

## PEMBANGKIT LISTRIK TENAGA MINI & MIKRO HIDRO

---

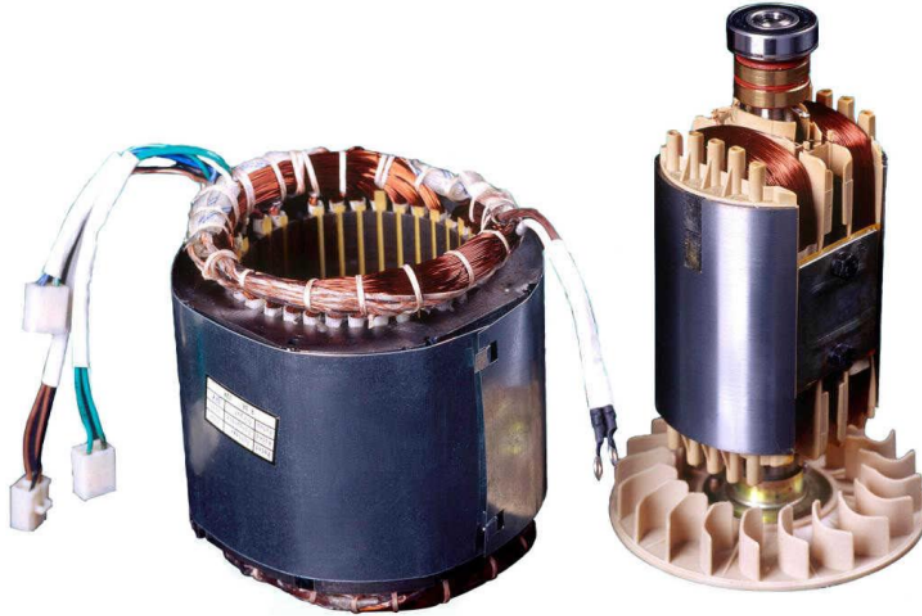


Gambar 7.12. Jenis dan bentuk dioda  
(Sumber :

5. Jika penggantian diode baru telah dilakukan, tetap terjadi masalah, mungkin juga pada kumparan exciter terjadi masalah (mungkin di rotor ataupun stator) mungkin juga gulungan 'main rotor' bermasalah, bisa juga gulungan 'main stator' bermasalah.

## **PEMBANGKIT LISTRIK TENAGA MINI & MIKRO HIDRO**

---



Gambar 7.13. Generator listrik 5 kW

(Sumber :

6. Sering terjadi pada generator yang tidak mengeluarkan tegangan, kita biasanya juga lupa untuk memeriksa, karena ini hal sederhana. Kita lupa memeriksa kabel saluran tegangan, coba diperiksa apakah kabel dalam kondisi baik atau sudah rusak, terbakar, gosong, atau mungkin juga tembaga putus dibagian dalam isolasi kabel.



Gambar 7.14. Kabel tembaga putus didalam isolasi

(Sumber :

### **7.3. SISTEM KONTROL PEMBANGKIT LISTRIK TENAGA HIDRO**

## **PEMBANGKIT LISTRIK TENAGA MINI & MIKRO HIDRO**

---

Frekuensi dan tegangan listrik yang dihasilkan oleh generator sangat dipengaruhi oleh kecepatan putar generator. Perubahan kecepatan putar generator akan menimbulkan perubahan frekuensi dan tegangan listrik. Perubahan tersebut pada batas-batas tertentu tidak membahayakan generator maupun beban listrik. Toleransi tegangan rendah yang diijinkan menurut SPLN 1:1978 adalah maksimal +5% dan minimal -10%, sedangkan frekuensi standard di Indonesia sebesar 50Hz dengan toleransi  $\pm 1\%$ .

Sistem kontrol berfungsi untuk menyeimbangkan energi input dan energi output dengan cara mengatur input (flow) atau mengatur output (beban listrik), sehingga sistem akan seimbang. Akibat adanya perubahan beban listrik terhadap waktu, maka peran sistem kontrol sangat penting untuk menjaga stabilitas sistem terutama kualitas daya listrik yang dihasilkan sistem pembangkit (kestabilan tegangan dan frekuensi).

Berdasarkan media yang dikontrol, sistem kontrol dalam PLTMH dibagi menjadi 2 yaitu Kontrol Beban Aliran Air (FLC = Flow Load Control) dan Kontrol Beban Listrik (ELC = Electronic Load Control). Tujuan pengontrolan pada PLTMH adalah untuk menjaga sistem elektrik dan mekanik agar selalu berada pada daerah kerja yang di toleransi.

Semua peralatan listrik direncanakan untuk beroperasi pada frekuensi dan tegangan yang ditoleransi. Apabila beroperasi pada frekuensi dan tegangan melampaui toleransi yang ditentukan, dapat mengakibatkan peralatan listrik cepat rusak. Misalnya pada malam hari, 90% rumah mematikan lampu, maka beban mikrohidro menjadi turun. Hal ini akan mengakibatkan generator berputar lebih cepat (run away speed). Akibatnya frekuensi dan tegangan listrik akan naik dan bila terlalu tinggi akan merusak alat-alat elektronik yang digunakan di rumah.

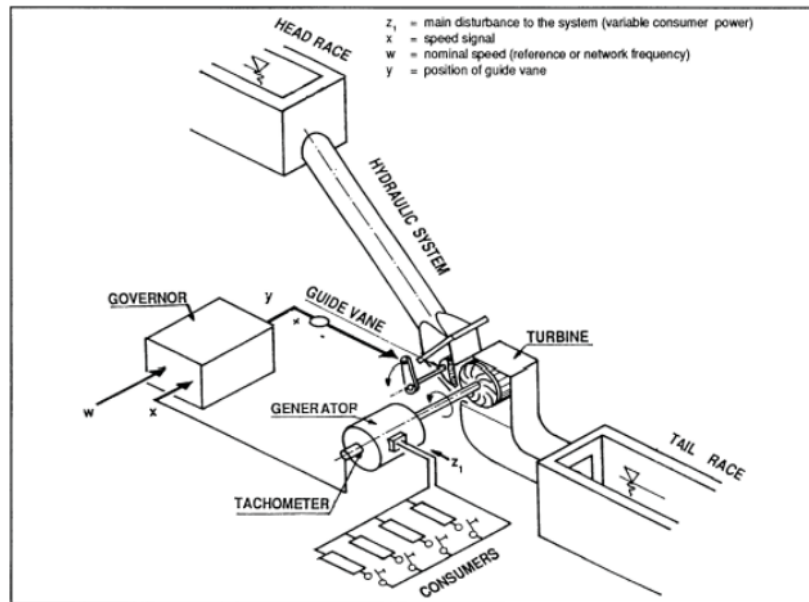
Sistem pengontrolan pada mikrohidro meliputi pengontrolan aliran air yang memasuki turbin disebut Kontrol Beban Aliran Air (FLC = Flow Load Control) dan pengontrolan beban daya listrik disebut Kontrol Beban Listrik (ELC = Electric Load Control). Sistem pengaturan yang banyak dipakai pada PLTMH adalah sistem pengaturan beban listrik (load controller), karena relatif lebih murah dibandingkan dengan sistem kontrol aliran air.



## PEMBANGKIT LISTRIK TENAGA MINI & MIKRO HIDRO

### 7.3.1. Kontrol Beban Aliran Air/ FLC (Flow Load Control)

FLC dapat diartikan sebagai pengaturan besarnya daya hidrolik berupa air yang masuk ke turbin dengan mengatur katup turbin (guide vane). Sistem kontrol ini juga sering disebut dengan governor, seperti yang ditunjukkan pada gambar dibawah ini



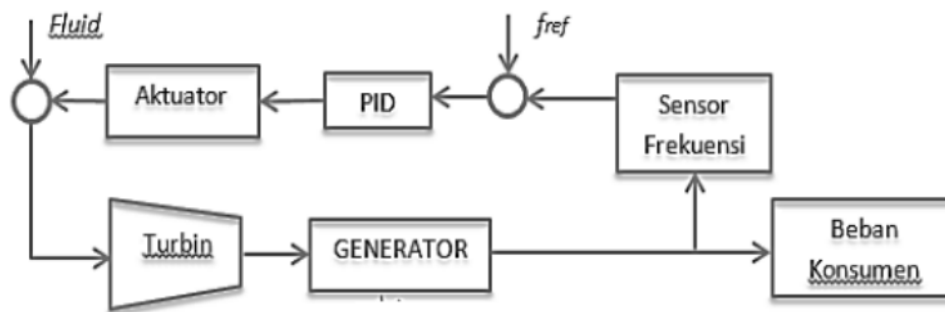
Gambar 7.15. Sistem Flow Load Control (Sumber : Integrated Microhydro Development and Application Program, "Pedoman Studi Kelayakan Mekanikal Elektrikal", Dirjen Listrik Dan Pemanfaatan Energi Departemen Energi Dan Sumber Daya Mineral ,2009)

Pada gambar 7.15 menjelaskan bahwa guide vane (valve) akan membuka dan menutup katup turbin sesuai dengan perintah dari governor. FLC mengontrol kecepatan turbin melalui sinyal umpan balik dari frekuensi listrik. Frekuensi listrik yang dihasilkan dari sistem ini berbanding lurus dengan kecepatan rotasi dari turbin, dan FLC harus mampu mempertahankan frekuensi standar PLN sebesar 50Hz. Turbin yang dihubungkan ke poros generator dan perubahan frekuensi pada generator di deteksi oleh sensor frekuensi dan diumpanbalikkan ke sistem FLC.



## PEMBANGKIT LISTRIK TENAGA MINI & MIKRO HIDRO

FLC akan membandingkan nilai yang sebenarnya dengan nilai referensi dari sinyal kecepatan dan menyesuaikan aliran air untuk mempertahankan kecepatan pada tingkat yang benar. Aksi FLC terhadap nilai error pada frekuensi akan mengontrol katub turbin (guide valve) pada turbin untuk mengatur aliran air melalui penstock. Kecepatan turbin akan berpengaruh karena terdapat perbedaan nilai antara daya fluida yang di berikan dengan daya beban pada konsumen, dengan adanya perubahan nilai frekuensi, maka akan mengakibatkan ketidakstabilan sistem. Sehingga di butuhkan sistem FLC yang mampu mengatasi perubahan frekuensi. Gambar 7.16 mengilustrasikan diagram kontrol FLC



Gambar 7.16. Diagram kontrol FLC (Sumber : Mulyadi ryan, Machmud Effendy, “Analisa sistem integrasi kontrol Electronic Load Controller dan Flow Controller Pada PLTMH”, Laporan Penelitian Teknik Elektro, 2017)

Pada gambar 7.16 menjelaskan bahwa perubahan beban konsumen dideteksi menggunakan sensor frekuensi. Saat beban konsumen mengalami fluktuasi, maka nilai frekuensi akan berubah. Dan nilai frekuensi yang terbaca akan dibandingkan dengan  $f_{ref}$  yang nilainya sebesar 50Hz. Jika ada perbedaan antara frekuensi terukur dan frekuensi referensi, maka besarnya selisih (error) akan menjadi sinyal awal untuk merubah bukaan guide valve, yang direpresentasikan dalam bentuk aktuator.

Ada beberapa hal yang perlu diperhatikan dalam penggunaan FLC pada sistem PLTM/ PLTMH :

1. Kapasitas daya listrik pembangkit

## **PEMBANGKIT LISTRIK TENAGA MINI & MIKRO HIDRO**

---

FLC sangat cocok untuk pembangkit listrik dengan kapasitas daya lebih dari 100 kW. Hal ini mengingat FLC memiliki komponen kontrol yang cukup rumit dan mahal. Namun apabila secara finansial dan alasan teknis cukup mendukung, maka masih memungkinkan untuk menggunakan FLC.

2. Perubahan beban konsumen relatif kecil

FLC sangat cocok untuk sistem PLTM/ PLTMH dimana fluktuasi beban konsumen tidak terlalu besar. Hal ini dikarenakan FLC memiliki respon lambat saat terjadi perubahan beban, karena FLC menggunakan sistem mekanis-hidrolik. Sehingga jika terjadi perubahan beban yang besar, maka respon guide-valve tidak terlalu cepat untuk segera mengadaptasi/ menyesuaikan, sehingga generator mengalami putaran yang tidak stabil. Akibatnya tegangan dan frekuensi generator tidak memenuhi standar.

3. Pipa Penstock memiliki ketahanan terhadap water hammer

Apabila sebagian besar beban lepas atau semua beban lepas sama sekali, maka actuator akan menutup guide vane turbine, sehingga aliran tertahan dan membalik, akibatnya tekanan air pada pipa penstock akan meningkat secara dramatis (water hammer).

Hal ini sangat beresiko terhadap ketahanan pipa. Sehingga perlu memperhitungkan dengan teliti dalam menentukan pengaturan bukaan (seting close time) guide vane pada FLC dan kekuatan pipa penstock.

Khusus turbin pelton dimana penghentian putaran turbin dilakukan dengan jet reflector yang mengalihkan atau membelokkan aliran untuk tidak menumbuk bucket runner (tidak menghentikan), maka dalam hal ini tidak ada efek water hammer pada pipa penstock.

4. Generator memiliki ketahanan terhadap run away speed

Jika beban lepas dan guide vane belum menutup penuh aliran air yang masuk, turbin dalam keadaan full power, maka putaran generator menjadi sangat cepat, dan keadaan ini sangat berbahaya bagi generator yang bisa mengakibatkan belitan/ kumparan generator terbakar.

Pada [tabel 7.1](#) menjelaskan mengenai dampak dari cepat dan lambatnya operasi guide vane.

## **PEMBANGKIT LISTRIK TENAGA MINI & MIKRO HIDRO**

Tabel 7.1. Perbandingan kondisi closing time pada guide vane

(Sumber : Integrated Microhydro Development and Application Program, “Pedoman Studi Kelayakan Mekanikal Elektrikal”, Dirjen Listrik Dan Pemanfaatan Energi Departemen Energi Dan Sumber Daya Mineral ,2009)

Closing time	Generator	Pipa penstok
Cepat	Dikehendaki untuk menghindari over speed yang cukup lama	Tidak dikehendaki sehubungan dengan efek water hammer jika aliran dihentikan seketika/mendadak
Lambat	Tidak dikehendaki, overspeed pada generator menjadi berbahaya	Dikehendaki, untuk mengurangi water hammer yang berlebihan

Sumber :

### **7.3.2. Kontrol Beban Listrik/ ELC (Electronic Load Control)**

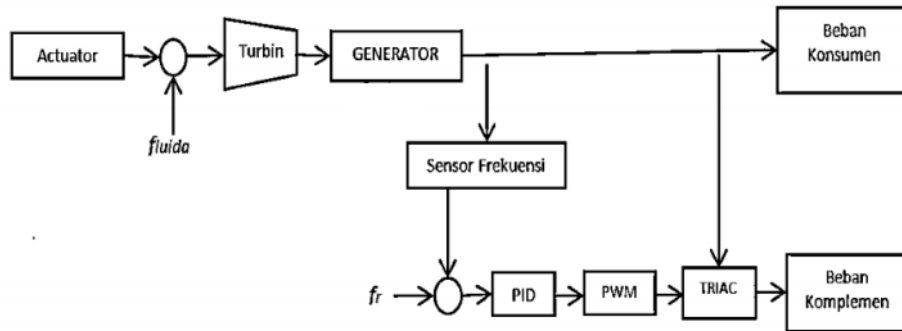
Jika volume air yang masuk ke dalam turbin dikondisikan selalu tetap dan daya penggerak turbin juga dalam kondisi tidak berubah, maka hanya beban listrik yang akan mempengaruhi nilai frekuensi dan tegangan keluaran generator. Agar frekuensi yang dihasilkan oleh generator besarnya selalu tetap, maka besar beban dari generator harus dikondisikan tetap/ konstan. Untuk itu diperlukan beban tiruan yang besar dayanya dapat diatur sesuai dengan pengurangan beban dari PLTM/ PLTMH. Beban tiruan ini disebut beban komplemen (ballast load).

Jadi, untuk menstabilkan tegangan dan frekuensi generator listrik, maka volume air yang masuk kedalam turbin harus konstan dan generator harus dibebani dengan daya konstan. Namun dalam kenyataannya, beban konsumen selalu mengalami fluktuasi . maka untuk menjaga kestabilan putaran turbin generator diperlukan beban komplemen yang besarnya diatur oleh ELC. Persamaan dasar dalam ELC adalah:

$$P_{gen} = P_{beban} + P_{ballast\ load}$$

Untuk mempermudah menjelaskan cara kerja ELC, maka dibuat diagram kontrol ELC seperti yang ditunjukkan pada gambar dibawah ini.

## PEMBANGKIT LISTRIK TENAGA MINI & MIKRO HIDRO



Gambar 7.17. Diagram kontrol ELC (Sumber : Mulyadi riyan, Machmud Effendy, “Analisa sistem integrasi kontrol Electronic Load Controller dan Flow Controller Pada PLTMH”, Laporan Penelitian Teknik Elektro, 2017)

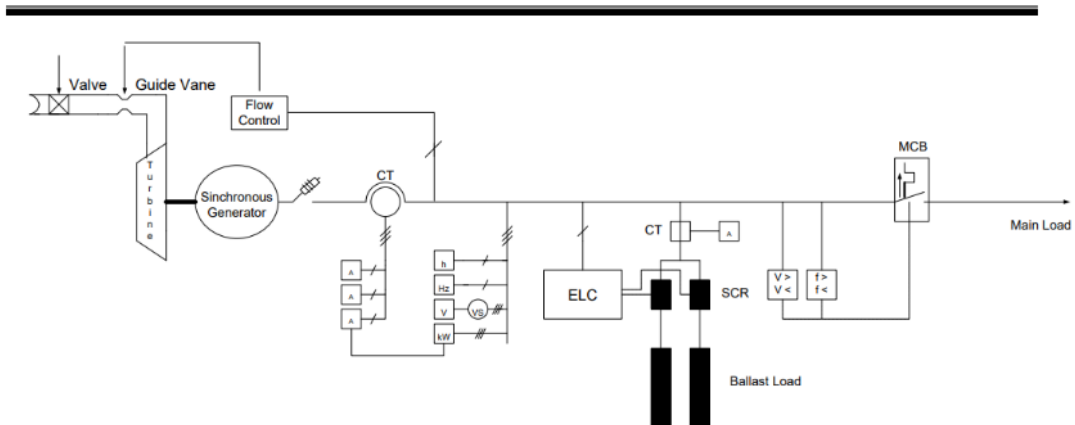
Pada gambar 7.17 menjelaskan bahwa, perubahan beban konsumen di baca melalui sensor frekuensi, kemudian dibandingkan dengan  $f_r$  (frekuensi referensi=50Hz). Selisih nilai antara frekuensi terukur dan frekuensi referensi akan menghasilkan error. Dimana nilai error ini akan menjadi informasi awal bagi saklar elektronik (triac) untuk membuka sudut penyalan, sehingga sebagian arus di beban konsumen dapat dialirkan ke beban komplemen. Hal ini mengakibatkan generator listrik mensuplai beban dengan daya yang konstan.

### 7.4. CONTOH APLIKASI DESAIN SISTEM KONTROL PLTMH SENGKALING 1 – CONTOH STUDI KASUS 1 (SATU)

#### 7.4.1. Integrasi FLC Dan ELC PLTMH Sengkaling 1 - UMM

Sistem kontrol FLC dan ELC telah diimplementasikan pada PLTMH Sengkaling 1 di Kampus Universitas Muhammadiyah Malang (UMM), dimana single line diagramnya ditunjukkan pada gambar dibawah ini.

## PEMBANGKIT LISTRIK TENAGA MINI & MIKRO HIDRO



Gambar 7.18. Single line diagram integrasi FLC dan ELC PLTMH Sengkaling 1-UMM

(Sumber : Renerconsys, "Standard Operasional Digital Load Controller PLTMH UMM", 2009)

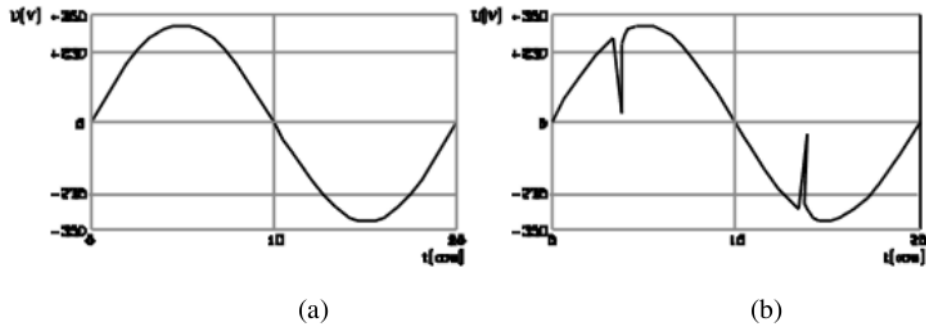
Pada gambar 7.18 menjelaskan bahwa, saat perubahan beban konsumen (Main Load) kecil (kurang dari 25%), maka kontrol FLC yang akan bekerja. Namun jika beban konsumen mengalami perubahan lebih dari 25%, maka ELC akan beroperasi. Hal ini dilakukan karena FLC merupakan sistem kontrol yang bersifat mekanis, sehingga memiliki respon yang lebih lambat, sedangkan ELC merupakan sistem kontrol elektrik dengan respon sistem yang lebih cepat.

Sistem kontrol ini juga dilengkapi dengan beberapa relay proteksi, dimana beberapa relay ini akan melindungi sistem dari kondisi tegangan dan frekuensi yang tidak wajar. Beberapa relay proteksi tersebut antara lain:

- Relay under voltage, berfungsi untuk mendeteksi adanya drop tegangan AC pada generator,
- Relay over voltage berfungsi untuk mendeteksi adanya tegangan AC berlebih pada generator,
- Relay under frequency berfungsi untuk mendeteksi adanya drop frequency pada generator,
- Relay over frequency berfungsi untuk mendeteksi adanya frekuensi berlebih pada generator.

## PEMBANGKIT LISTRIK TENAGA MINI & MIKRO HIDRO

Penggunaan ELC pada semua sistem PLTMH Sengkaling 1 memiliki kekurangan utama yaitu munculnya distorsi tegangan pada saat terjadinya pengalihan daya listrik dari beban konsumen ke beban semu (ballast load) atau sebaliknya, seperti yang diilustrasikan pada gambar dibawah ini.



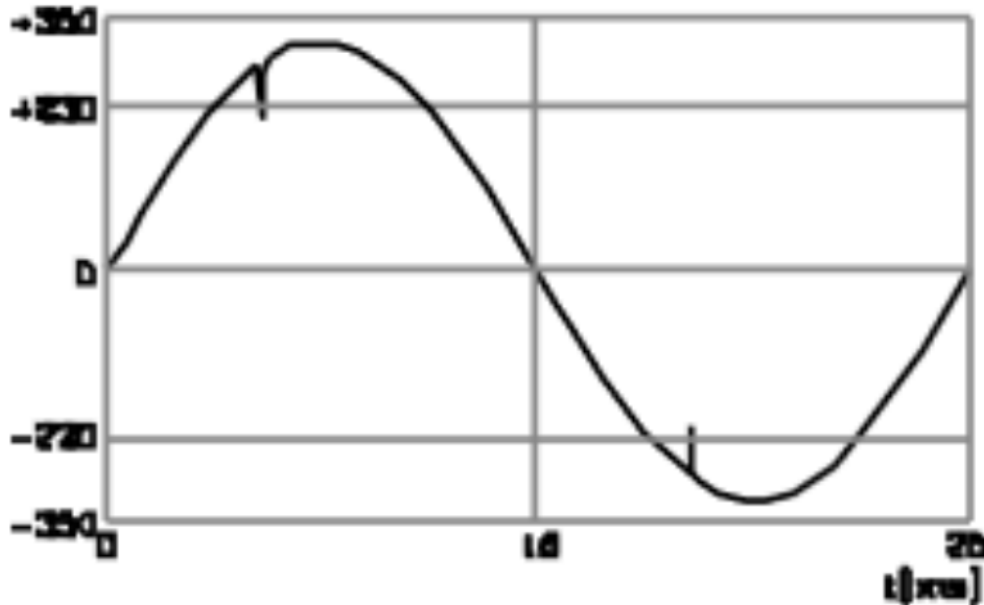
Gambar 7.19 (a) . Tegangan line tanpa distorsi, menggunakan FLC tanpa ballast load.  
(b) . Tegangan line menggunakan ELC dengan 1 group ballast load.  
(Sumber : Renerconsys, "Standard Operasional Digital Load Controller PLTMH UMM", 2009)

Pada gambar 7.19 menjelaskan bahwa FLC mempunyai keunggulan tidak adanya distorsi pada tegangan line karena tidak menggunakan beban semu (ballast load). Hal ini disebabkan karena tidak adanya pengalihan daya dari generator ke beban semu. Sedangkan ELC mempunyai satu kelemahan utama yaitu munculnya distorsi pada tegangan line, karena adanya pengalihan daya dari generator ke beban semu, seperti yang ditunjukkan pada gambar 7.19(b).

Untuk mengurangi munculnya distorsi tegangan line saat mengoperasikan ELC, maka ELC yang dioperasikan pada PLTMH Sengkaling 1-UMM memiliki dua group beban semu (ballast load), artinya masing-masing group phase terdapat dua step ballast. Ballast 1 akan terisi terlebih dahulu kemudian setelah ballast 1 penuh, maka ballast 2 yang akan diisi. Begitu juga sebaliknya apabila konsumen membutuhkan daya, maka ballast 2 dulu yang akan dikurangi, setelah ballast 2 kosong maka ballast 1 yang akan dikurangi lagi. Untuk pengaturan arus ballast digunakan saklar elektronik jenis SCR (Semiconductor Rectified). SCR berfungsi mengatur besar kecilnya daya yang dibuang ke ballast load, yang mana SCR

## **PEMBANGKIT LISTRIK TENAGA MINI & MIKRO HIDRO**

dikontrol oleh ELC secara otomatis. Dan gambar tegangan line saat menggunakan 2 group beban semu ditunjukkan pada gambar dibawah ini.



Gambar 7.20. Tegangan line menggunakan ELC dengan 2 group beban semu (ballast load)  
(Sumber : Renerconsys, "Standard Operasional Digital Load Controller PLTMH UMM", 2009)

Dari gambar 7.20 terlihat bahwa ELC dengan 2 group beban semu mempunyai distorsi tegangan line yang lebih kecil dibandingkan dengan ELC dengan 1 group beban semu. Hal ini sangat menguntungkan bagi konsumen PLTM/ PLTMH, karena beban listrik konsumen akan mendapatkan kualitas daya yang lebih baik.

Mainboard sistem kontrol PLTMH Sengkaling 1-UMM ditunjukkan pada gambar dibawah ini, gambar 7.21.



## **PEMBANGKIT LISTRIK TENAGA MINI & MIKRO HIDRO**



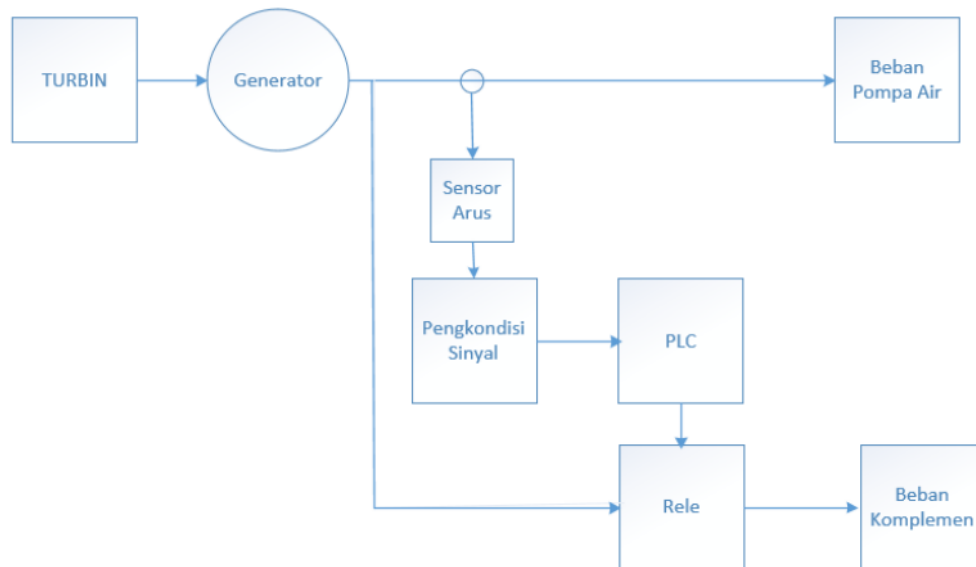
Gambar 7.21. Mainboard kontrol PLTMH Sengkaling 1-UMM (Sumber : Renerconsys, "Standard Operasional Digital Load Controller PLTMH UMM", 2009)

### **7.4.2. Kontrol (ELC) PLTMH Sumber Maron**

Sistem kontrol ELC juga telah diimplementasikan di PLTMH Sumber Maron Kecamatan Gondanglegi, Kabupaten Malang. Sistem ELC ini menggunakan PLC (Programmable Logic Relay) sebagai pengontrol utamanya. PLTMH Sumber Maron memiliki beban konsumen bersifat tetap yaitu pompa air submersible, artinya tidak terjadi fluktuasi beban yang bervariasi. Hal ini membuat sistem ELC menjadi lebih sederhana. Berikut ini adalah diagram blok sistemnya .



## PEMBANGKIT LISTRIK TENAGA MINI & MIKRO HIDRO



Gambar 7.22. Diagram blok ELC PLTMH Sumber Maron

(Sumber : Machmud Effendy, "Rancang Bangun Alat Kontrol Beban Elektronik Digital Pada PLTMH", Laporan Akhir Penelitian PBP UMM, 2012)

Studi Kelayakan Elektrik Pembangunan PLTMH Sumber Maron, 2009)

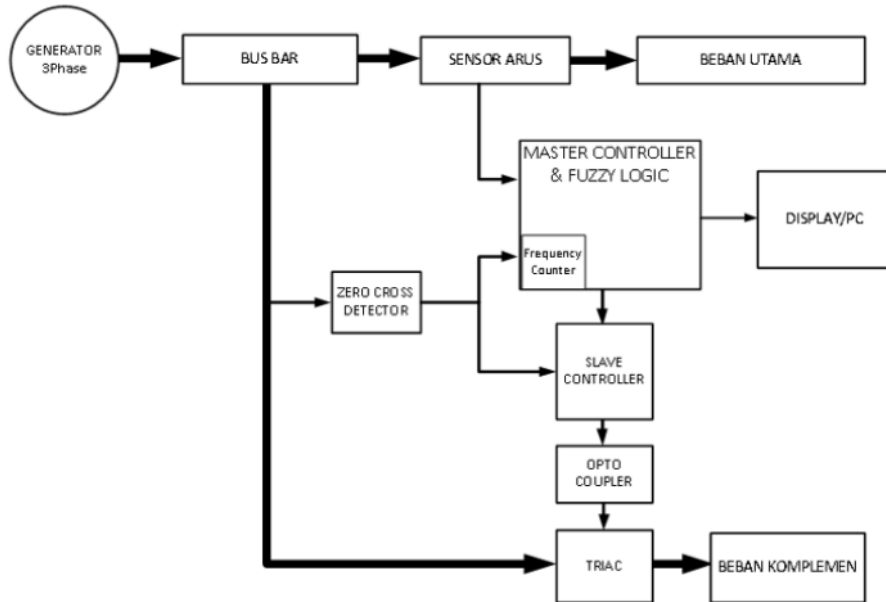
Gambar 7.22 menjelaskan bahwa saat beban pompa air dalam kondisi off, maka sensor arus akan mendeteksi adanya penurunan arus, dan akan memerintahkan PLC untuk mengaktifkan rele agar mengalirkan arus generator ke beban komplemen. Saat beban pompa air menyala kembali, maka sensor arus mendeteksi adanya kenaikan arus, dan akan memerintahkan PLC untuk menonaktifkan rele, sehingga arus generator akan mengalir ke beban pompa air.

Jika terdapat dua beban pompa air, maka jumlah beban komplemen juga ditambah. Sehingga terdapat beban pompa air-1, beban pompa air-2, beban komplemen-1, dan beban komplemen-2. Dimana kapasitas daya listrik beban pompa air-1 identik dengan beban komplemen-1, dan kapasitas daya listrik beban pompa air-2 identik dengan beban komplemen-2.

## PEMBANGKIT LISTRIK TENAGA MINI & MIKRO HIDRO

### 7.4.2.1. Pengembangan ELC

Untuk mempercepat respon sistem ELC terhadap perubahan beban, maka telah dikembangkan ELC menggunakan teknologi kecerdasan buatan yaitu Fuzzy Logic Controller. Blok diagram sistem ditunjukkan pada gambar dibawah ini, [gambar 7.23](#).

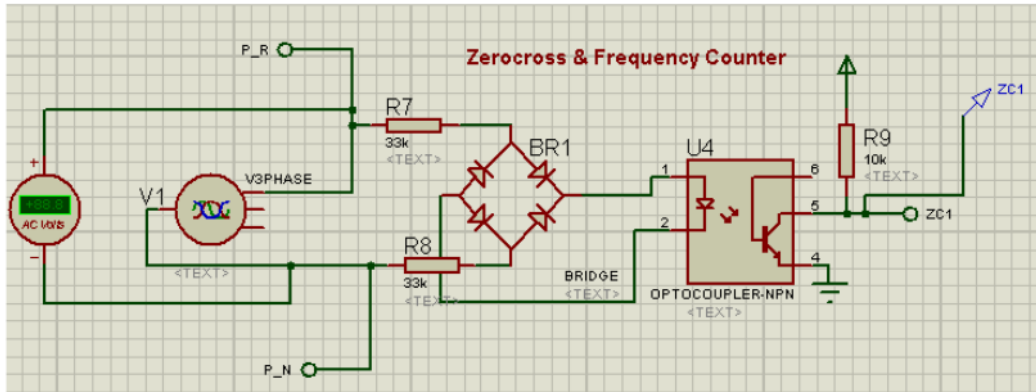


Gambar 7.23. Blok diagram ELC berbasis fuzzy (Sumber : Muhammad Irfan dan Machmud Effendy, "Rancang Bangun Alat Kontrol Beban Elektronik (Electronic Load Controller) Digital Berbasis Logika Fuzzy", Laporan Penelitian Unggulan Perguruan Tinggi (PUPT), Dikti, 2014)

Pada [gambar 7.23](#) menunjukkan bahwa perubahan beban utama dideteksi menggunakan sensor arus dan sensor frekuensi (zero cross detector). Jika terdapat perubahan beban utama, maka frekuensi akan mengalami perubahan juga. Selisih antara frekuensi terukur dengan frekuensi referensi (set point), akan dibaca oleh master controller dan diolah menggunakan Fuzzy Controller, dan hasil keluarannya akan digunakan untuk mengaktifkan sudut peenyalaan TRIAC (Triode for Alternating Current (Trioda untuk arus bolak-balik). Sehingga dapat mengalirkan arus ke beban komplemen sesuai dengan selisih arus yang terukur.

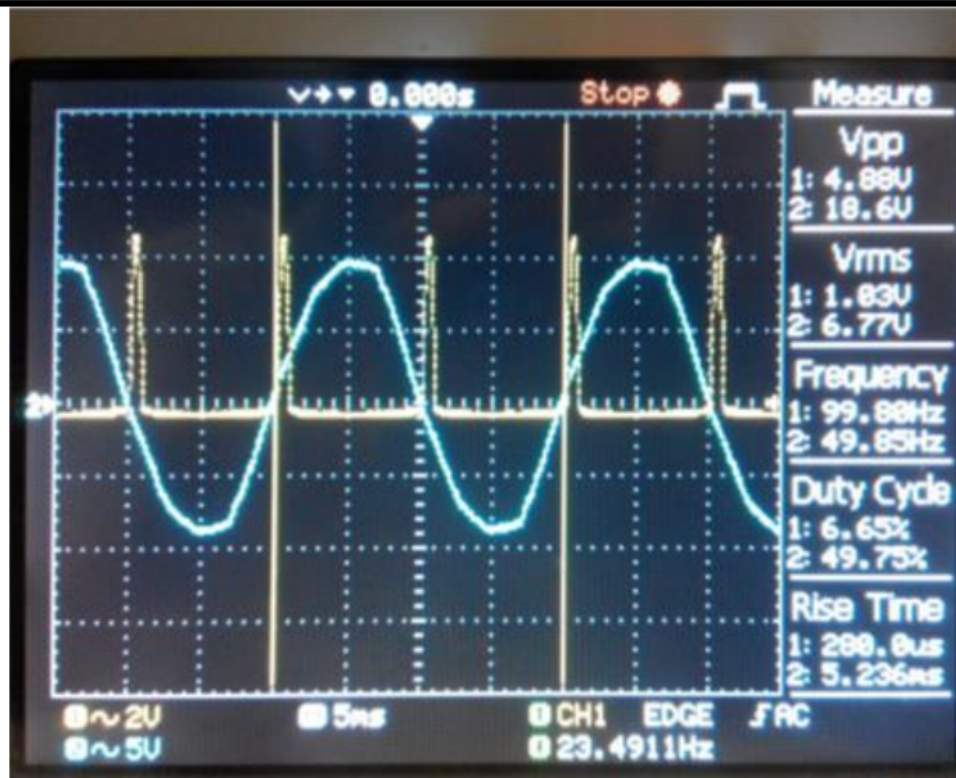
## PEMBANGKIT LISTRIK TENAGA MINI & MIKRO HIDRO

Salah satu perangkat utama dalam ELC ini adalah sensor frekuensi, gambar dibawah ini (gambar 9.24) menunjukkan rangkaian sensor frekuensi dan hasil pengujiannya.



Gambar 7.24. Rangkaian sensor frekuensi (Sumber : Muhammad Irfan dan Machmud Effendy, “Rancang Bangun Alat Kontrol Beban Elektronik (Electronic Load Controller) Digital Berbasis Logika Fuzzy”, Laporan Penelitian Unggulan Perguruan Tinggi (PUPT), Dikti, 2014)

## PEMBANGKIT LISTRIK TENAGA MINI & MIKRO HIDRO



Gambar 7.25. Gelombang keluaran sensor frekuensi (Sumber : Muhammad Irfan dan Machmud Effendy, "Rancang Bangun Alat Kontrol Beban Elektronik (Electronic Load Controller) Digital Berbasis Logika Fuzzy", Laporan Penelitian Unggulan Perguruan Tinggi (PUPT), Dikti, 2014)

Pada gambar 7.25 menunjukkan bahwa pulsa zero cross detector terlihat mampu memotong sinyal sinus input tepat pada titik persilangan nol dengan frekuensi dua kali frekuensi gelombang input yaitu sebesar  $\approx 100\text{Hz}$  .dari input sebesar  $\approx 50\text{Hz}$ .

Pengujian rangkaian sensor frekuensi bertujuan untuk mengetahui seberapa besar nilai ketelitian pembacaan frekuensi terhadap alat ukur yang ada. Pengujian dilakukan dengan melakukan pengamatan terhadap LCD dari Board utama dan dibandingkan dengan hasil pembacaan alat ukur dengan hasil sebagai berikut:

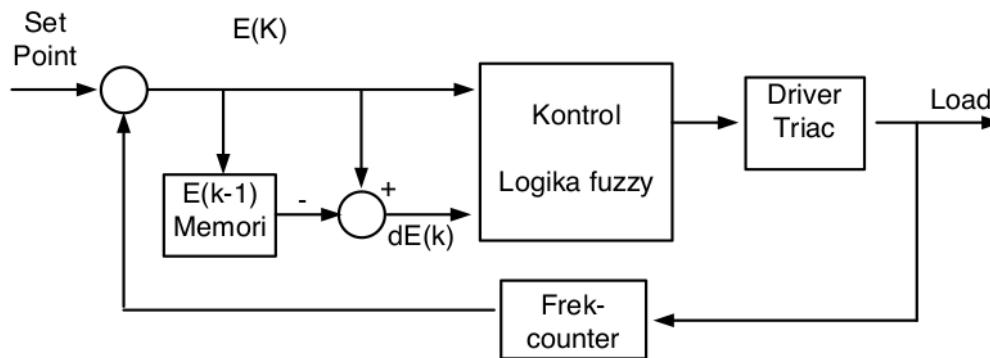
Tabel 7.2. Hasil pengukuran frekuensi counter (Sumber : Muhammad Irfan dan Machmud Effendy, "Rancang Bangun Alat Kontrol Beban Elektronik (Electronic Load Controller) Digital Berbasis Logika Fuzzy", Laporan Penelitian Unggulan Perguruan Tinggi (PUPT), Dikti, 2014)

## PEMBANGKIT LISTRIK TENAGA MINI & MIKRO HIDRO

No	ELC BOARD (Hz)	Alat ukur (SFDB-96)(Hz)	Error (%)
1	50,0	50,00	0,00
2	50,0	49,99	0,02
3	49,9	49,99	0,18
4	50,1	50,00	0,19
5	50,0	49,99	0,02
6	49,8	49,85	0,10

Dari beberapa percobaan yang ditunjukkan hasilnya pada [tabel 7.2](#), rangkaian sensor frekuensi memiliki rata-rata error sebesar 0,085.

Selanjutnya, untuk mengetahui kontrol Fuzzy yang digunakan, maka gambar dibawah ini menunjukkan diagram kontrolnya.



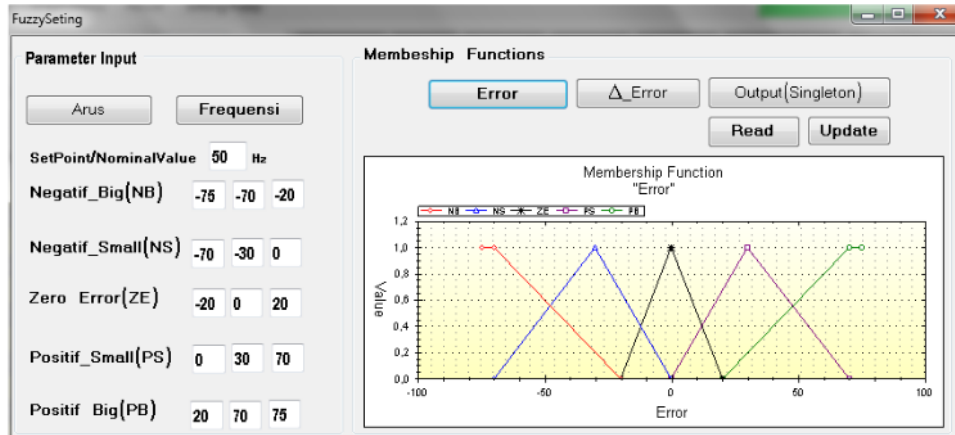
Gambar 7.26. Diagram block Fuzzy Logic

(Sumber : Muhammad Irfan dan Machmud Effendy, "Rancang Bangun Alat Kontrol Beban Elektronik (Electronic Load Controller) Digital Berbasis Logika Fuzzy", Laporan Penelitian Unggulan Perguruan Tinggi (PUPT), Dikti, 2014)

[Gambar 7.26](#) menjelaskan bahwa Fuzzy logic mempunyai dua input yaitu error dan delta error. Fungsi keanggotaan *error* dan *delta error* masing-masing memiliki lima label yaitu: negatif *big* (NB), negatif *small* (NS), nol (ZE), positif *small* (PS) dan positif *big* (PB). *Range* fungsi keanggotaan *error* adalah -75 sampai dengan +75 Hz dan *delta error* adalah -75 sampai dengan +75 Hz. Jika nilai *error* lebih kecil dari -75 Hertz mempunyai nilai kebenaran NB sama dengan satu ( $\mu_{NB}=1$ ) dan jika lebih besar dari 75 Hertz mempunyai nilai kebenaran PB sama dengan satu ( $\mu_{PB}=1$ ). Jika nilai *delta error* lebih kecil dari -75 Hz nilai kebenaran NB sama dengan satu ( $\mu_{NB}=1$ ) dan jika lebih besar dari 75 Hz,

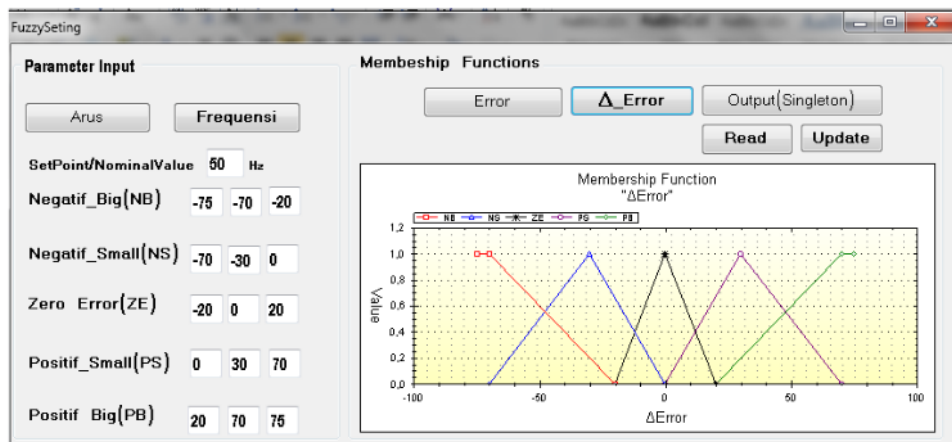
## PEMBANGKIT LISTRIK TENAGA MINI & MIKRO HIDRO

maka nilai kebenaran PB sama dengan satu ( $\mu_{PB}=1$ ). Fungsi keanggotaan *error* dinyatakan dalam gambar 7.27 dan Fungsi keanggotaan *delta error* dinyatakan dalam gambar 7.28.



Gambar 7.27. Fungsi keanggotaan error

(Sumber : Muhammad Irfan dan Machmud Effendy, "Rancang Bangun Alat Kontrol Beban Elektronik (Electronic Load Controller) Digital Berbasis Logika Fuzzy", Laporan Penelitian Unggulan Perguruan Tinggi (PUPT), Dikti, 2014)

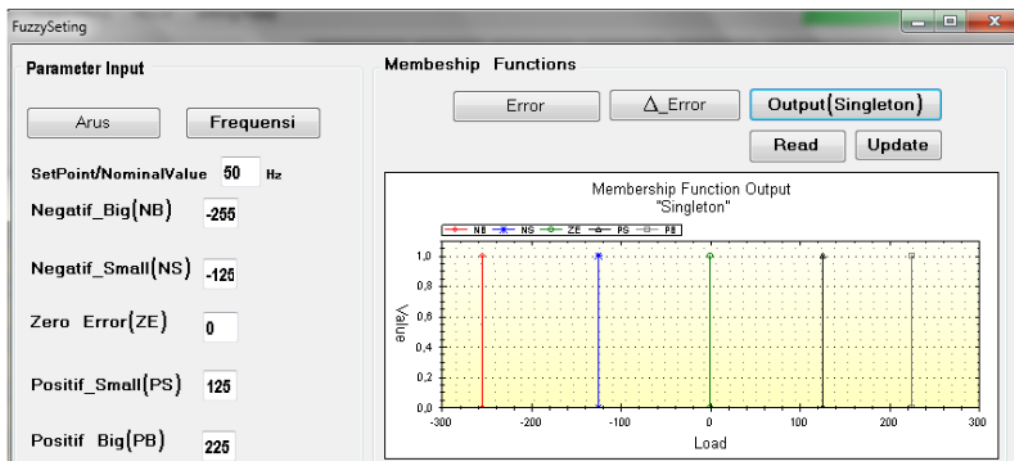


## PEMBANGKIT LISTRIK TENAGA MINI & MIKRO HIDRO

Gambar 7.28. Fungsi keanggotaan delta error

(Sumber : Muhammad Irfan dan Machmud Effendy, "Rancang Bangun Alat Kontrol Beban Elektronik (Electronic Load Controller) Digital Berbasis Logika Fuzzy", Laporan Penelitian Unggulan Perguruan Tinggi (PUPT), Dikti, 2014)

Keluaran sistem fuzzy ini berupa perubahan besar kecilnya sudut penyulutan Triac yang akan mempengaruhi besarnya daya yang masuk pada beban komplemen. Frekuensi terukur lebih kecil dibandingkan frekuensi setpoint, maka akan mengalami pengurangan daya beban, sedang frekuensi terukur lebih tinggi dibandingkan dengan setpoint maka daya beban akan bertambah. Fungsi keanggotaan keluaran memiliki lima label yaitu negatif *big* (NB), negatif *small* (NS), nol (ZE), positif *small* (PS) dan positif *big* (PB).



Gambar 7.29. Fungsi keanggotaan keluaran

(Sumber : Muhammad Irfan dan Machmud Effendy, "Rancang Bangun Alat Kontrol Beban Elektronik (Electronic Load Controller) Digital Berbasis Logika Fuzzy", Laporan Penelitian Unggulan Perguruan Tinggi (PUPT), Dikti, 2014)

## **PEMBANGKIT LISTRIK TENAGA MINI & MIKRO HIDRO**

Aturan fuzzy ditetapkan sejumlah 25 rules, seperti yang diilustrasikan pada tabel 7.3 dibawah ini

Tabel 7.3. Aturan fuzzy

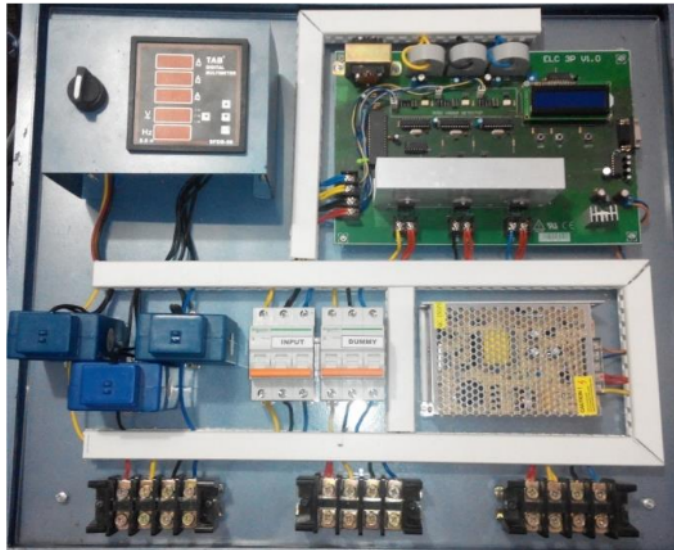
(Sumber : Muhammad Irfan dan Machmud Effendy, "Rancang Bangun Alat Kontrol Beban Elektronik (Electronic Load Controller) Digital Berbasis Logika Fuzzy", Laporan Penelitian Unggulan Perguruan Tinggi (PUPT), Dikti, 2014)

Error d_Error	NB	NS	ZE	PS	PB
NB	NB	NB	NS	NS	ZE
NS	NB	NS	NS	ZE	PS
ZE	NS	NS	ZE	PS	PS
PS	NS	ZE	PS	PS	PB
PB	ZE	PS	PS	PB	PB

Pengujian sistem ELC ini terdiri dari pengujian respon logika fuzzy dalam mencapai keadaan stabil dan pengujian terhadap kemampuan sistem dalam melakukan kontrol terhadap frekuensi sesuai dengan setpoint yaitu 50 Hz. Perangkat ELC lengkap diperlihatkan pada gambar dibawah ini, [gambar 7.30](#).



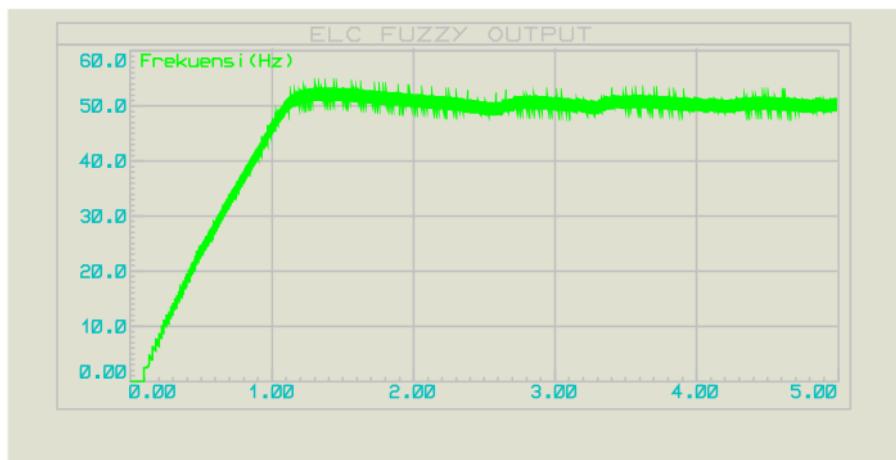
## PEMBANGKIT LISTRIK TENAGA MINI & MIKRO HIDRO



Gambar 7.30. Bentuk fisik ELC berbasis fuzzy

(Sumber : Muhammad Irfan dan Machmud Effendy, "Rancang Bangun Alat Kontrol Beban Elektronik (Electronic Load Controller) Digital Berbasis Logika Fuzzy", Laporan Penelitian Unggulan Perguruan Tinggi (PUPT), Dikti, 2014)

ELC diuji pada beban utama sebesar 3000 Watt, dan hasilnya diperlihatkan pada gambar 12, dimana sistem membutuhkan waktu sekitar 1.2 detik untuk menstabilkan frekuensi generator, pada saat terjadi perubahan beban utama, [gambar 7.31](#).



Gambar 7.31. Visualisasi respon sistem ELC berbasis fuzzy (Sumber : Muhammad Irfan dan Machmud Effendy, "Rancang Bangun Alat Kontrol Beban Elektronik (Electronic Load Controller) Digital Berbasis Logika Fuzzy", Laporan Penelitian Unggulan Perguruan Tinggi (PUPT), Dikti, 2014)

### **7.5. SISTEM DISTRIBUSI TENAGA LISTRIK**

Distribusi tenaga listrik adalah tahap akhir dalam pengiriman tenaga listrik, distribusi tenaga listrik merupakan proses membawa listrik dari sistem pembangkit listrik (PLTM/ PLTMH) menuju ke konsumen listrik (beban).

Distribusi ini dibagi menjadi dua bagian yaitu distribusi primer dan sekunder.

- **Distribusi Primer**

Distribusi primer adalah jaringan distribusi yang berasal dari jaringan transmisi yang diturunkan tegangannya di Gardu Induk (GI) menjadi Tegangan Menengah (TM) dengan nominal tegangan 20 kV yang biasa disebut JTM (Jaringan Tegangan Menengah) lalu disalurkan ke lokasi-lokasi pelanggan listrik kemudian di turunkan tegangannya di trafo pada gardu distribusi untuk disalurkan ke konsumen besar (industri atau perusahaan atau perkantoran atau mall), sistem distribusi primer digunakan pada pembangkit skala besar seperti PLTA.

- **Distribusi Sekunder**

Distribusi sekunder adalah jaringan distribusi dari PLTMH (Pembangkit kapasitas < 100 kW) atau gardu distribusi untuk di salurkan ke pelanggan (beban) dengan rentang tegangan rendah disekitar 220 Volt (1 fasa) atau 380 Volt (3 fasa). Jumlah pelanggan pengguna tegangan rendah adalah pelanggan dengan jumlah paling banyak dan daya yang dipakai tidak terlalu besar. Jaringan dari gardu distribusi ke pelanggan ini dikenal dengan JTR (Jaringan Tegangan Rendah), lalu dari JTR dibagi ke rumah-rumah pelanggan (beban), saluran yang masuk dari JTR ke rumah pelanggan disebut Sambungan Rumah (SR). Pelanggan tegangan ini terbanyak menggunakan listrik 1 fasa 220 Volt, walau ada beberapa memakai listrik 3 fasa 380 Volt.

## **PEMBANGKIT LISTRIK TENAGA MINI & MIKRO HIDRO**

Konsumen rumah tangga maupun komersial biasanya terhubung dengan jaringan distribusi sekunder melalui sambungan rumah listrik. Konsumen yang membutuhkan tegangan yang lebih tinggi dapat mengajukan permohonan untuk langsung terhubung dengan jaringan distribusi primer, atau ke level subtransmisi. Gardu distribusi terhubung ke sistem distribusi dan menurunkan tegangan transmisi dengan menggunakan transformator penurun tegangan (step-down).

### **7.5.1. Sistem Distribusi Jaringan Tegangan Rendah**

Pembahasan pada bab ini tentang sistem distribusi tegangan rendah, dengan menjelaskan tentang sistem secara umum, standard atau persyaratan yang harus dipenuhi, pengenalan material serta menampilkan gambar standard konstruksi yang diperoleh dari standard konstruksi PLN.

Jika dikaitkan antara gambar konstruksi yang disajikan dengan konstruksi yang ada di lapangan, maka akan sangat membantu dalam pemahaman konstruksi, sehingga dapat diterapkan dengan mudah dalam praktek/ aplikasi lapangan, khususnya dalam bidang perancangan, pelaksanaan dan pengawasan pekerjaan distribusi tegangan rendah, baik saluran udara maupun saluran bawah tanah (kabel tanah).

Setelah mempelajari bab ini, diharapkan dapat merancang, melaksanakan, dan mengawasi proyek kelistrikan, khususnya jaringan distribusi tegangan rendah berdasarkan PUIL dan standard konstruksi PLN.

**Tabel 7.4. Batas minimum penggunaan tiang beton pada jaring SUTR-TIC khusus**

Jumlah Jaring SUTR - TIC	Gawang SUTR-TIC(Span) Khusus	50 m	Penggunaan Khusus	
			60 m	75 m
Sirkuit Tunggal	3x70+54,6 + 2x16	9/200	9/200	9/200
	3x50+54,6 + 2x16			
	3x35+54,6 + 2x16			
	3x70+54,6 +1 x16			
	3x50+54,6 +1 x16			
	3x35+54,6 +1x16			
	3 x 70 + 54,6			
	3 x 50 + 54,6			
	3 x 35 + 54,6			
	3x70+54,6 + 2x16			

## **PEMBANGKIT LISTRIK TENAGA MINI & MIKRO HIDRO**

Sirkit Ganda	$3 \times 50 + 54,6 + 2 \times 16$	9/200	$9/500$	9/500
	$3 \times 35 + 54,6 + 2 \times 16$			
	$3 \times 70 + 54,6 + 1 \times 16$			
	$3 \times 50 + 54,6 + 1 \times 16$			
	$3 \times 35 + 54,6 + 1 \times 16$			
	$3 \times 70 + 54,6$			
	$3 \times 50 + 54,6$			
	$3 \times 35 + 54,6$			
			9/200	

Sumber :

### **7.5.2. Dasar-Dasar Perancangan**

#### **7.5.2.1. Sistem Distribusi Tegangan Rendah**

1. Jaringan Tegangan Rendah (JTR)
  - a. Sistem Distribusi Tegangan Rendah merupakan bagian hilir dari suatu sistem tenaga listrik pada tegangan distribusi dibawah 1 kilo Volt langsung kepada para pelanggan tegangan rendah.
  - b. Radius operasi jaringan distribusi tegangan rendah dibatasi oleh :
    - ❖ Susut tegangan yang disyaratkan,
    - ❖ Luas penghantar jaringan,
    - ❖ Distribusi pelanggan sepanjang jalur jaringan distribusi,
    - ❖ Sifat daerah pelayanan (desa atau kota),
    - ❖ Kelas pelanggan ( pada beban rendah, dan pada beban tinggi).
  - c. Umumnya radius pelayanan berkisar 350 meter. Di Indonesia (PT. PLN) susut tegangan diizinkan  $\pm 5\%$  dari tegangan operasi normal.
  - d. Gardu distribusi
    - ❖ Jaringan distribusi tegangan rendah dimulai dari sumber yang disebut Gardu Distribusi mulai dari panel hubung bagi TR keluar didistribusikan,
    - ❖ Untuk setiap sirkit keluar melalui pengaman arus disebut "*penyulang / feeder*".
2. Struktur Jaringan
  - a. Struktur jaringan adalah radial murni atau radial open loop ( bentuk tertutup namun operasi radial).

## **PEMBANGKIT LISTRIK TENAGA MINI & MIKRO HIDRO**

- 
- b. Jarang sekali pelanggan dipasang dengan tingkat keandalan tinggi secara tertutup (loop) baik dari satu sumber ataupun dari sumber berlainan.
  3. Komponen Perlengkapan Utama
    - a. Bahan Penghantar memakai 2 jenis :
      - ❖ Kabel, baik kabel tunggal, jamak atau berpilin (twisted).
    - b. Tiang penyangga memakai :
      - ❖ Tiang besi panjang 7 meter, 9 meter atau dibawah saluran udara,
      - ❖ Tiang beton, dengan panjang yang sama,
      - ❖ Tiang kayu (sudah jarang dipakai),
      - ❖ Pada daerah padat bangunan penghantar dengan konstruksi khusus.

### **7.5.2.2. Sistem Tegangan**

1. Sistem tegangan yang digunakan ada 3 macam :
  - a. Sistem 1 fasa ( fasa satu) : 110 Volt, 220 Volt, 250 Volt
2. Sistem tegangan dipilih mengikuti konsep teknis (Distribution System Engineering) yang digunakan satu sama lain dapat berbeda, misalnya :
  - a. Sistem Kontinental : 3 fasa – 3 kawat  
(Distribution Substation Concept) 3 fasa – 4 kawat
  - b. Sistem Amerika : 2 fasa – 3 netral (Multi Grounded)
  - c. Sistem Kanada : 1 kawat (Swr).

### **7.5.2.3. Tiang Penyangga Jaringan**

1. Gaya-Gaya Mekanis Pada Tiang Penyangga / Penyangga
  - a. Tiang penyangga mengalami gaya-gaya mekanis terutama adalah gaya-gaya :
    - ❖ Beban penghantar yang dipikul,
    - ❖ Beban akibat tiupan angin pada penghantar dan pada tiang itu sendiri,
    - ❖ Regangan (*tensile stress*) penghantar logam akibat perubahan suhu lingkungan atau akibat adanya sambungan pelanggan),
    - ❖ Beban akibat air hujan atau suhu didaerah dingin.
  - b. Beban-beban tersebut mempengaruhi kekuatan tiang penyangga. Kekuatan tiang didimensikan dalam satuan Newton atau daN (0,98 kg)

## **PEMBANGKIT LISTRIK TENAGA MINI & MIKRO HIDRO**

- 
- c. Kekuatan tiang dihitung pada kondisi-kondisi yang minimum, sehingga didapatkan harga yang realistis, contoh :
- ❖ Kondisi tekanan angin maksimum,
  - ❖ Temperatur kerja maksimum penghantar ( $60^{\circ}\text{C}$ ),
  - ❖ Angka keamanan mekanis 0,5 (50%).
- Sehingga tiang dengan fungsi sebagai penyangga diujung (akhir jaringan), di tengah, tiang sudut, akan mengalami total gaya mekanis yang berbeda.
2. Tinggi Tiang di Atas Permukaan Tanah
- a. Sebagai pegangan pelaksanaan lapangan bagian yang tertanam pada tiang adalah sepanjang  $1/6$  x panjang total.
  - b. Gaya – gaya mekanis terbesar pada 10 cm dibawah ujung tiang pada  $1/6$  tiang dan didalam tanah.
- Sehingga pada bagian–bagian tersebut perlu diperhatikan kemampuan menahan bebannya.
3. Pengaruh Kondisi Tanah
- a. Kondisi tanah yang rawan/ lunak dapat menyebabkan robohnya tiang penyangga.
  - b. Pada dasarnya perlu diperhitungkan kekuatan tanah sehingga dapat diketahui jenis tanah lunak atau tidak
  - c. Berdasarkan hitungan tersebut dapat ditentukan perlu tidaknya memakai pondasi, namun untuk tiang-tiang awal/ akhir, tetap diperlukan pondasi.
4. Penggunaan Kawat Peregang Atau Tiang Penegang (Stake Pole)
- a. Kawat penegang dapat mengurangi beban mekanis tiang , demikian juga pemakaian tiang penopang.
  - b. Sehingga tiang dengan kekuatan mekanis yang kecil dapat dipergunakan untuk menahan beban mekanis yang lebih besar.
  - c. Konstruksi ini umum dipakai pada tiang-tiang akhir penghantar kecil dan tiang-tiang sudut
5. Batasan Non Teknis Memilih Kekuatan Tiang
- a. Masalah kekuatan mekanis penghantar besarnya beban pada titik tengah dapat menyebabkan penghantar retak/ putus pada titik tersebut.

## **PEMBANGKIT LISTRIK TENAGA MINI & MIKRO HIDRO**

- b. Masalah lingkungan, terlalu panjangnya bentangan penghantar menyulitkan penarikan penghantar baik dari sudut konstruksi ataupun operasional atau dari segi kewanaman lingkungan dan estika.
- c. Pengaruh rute geografis jalur/ lintasan, tidak semua jalur jaringan pada lintasan yang lurus.

Sehingga jarak gawang/ span hantar tiang penyangga di standarisir 40 meter dengan titik terendah jaringan pada lalu lintas berat dengan permukaan jalan minimum 6 meter pada temperatur menghantar 60° C.

- 6. Kekuatan Tiang Ujung
  - a. Kekuatan Tarik pada tiang bertumpu pada jarak 10 cm dari ujung atas tiang , beban kerjanya di standarisir 200 daN, 350 daN, 500 daN, 800 daN, 1200 daN
  - b. Berdasarkan hitungan-hitungan mekanis gaya-gaya yang terjadi pada tiang, maka batas maksimum rentangan/ gantang/ span dengan berbagai ukuran penghantar adalah :

**Tabel 7.5. Jarak antara tiang dan ukuran penghantar**

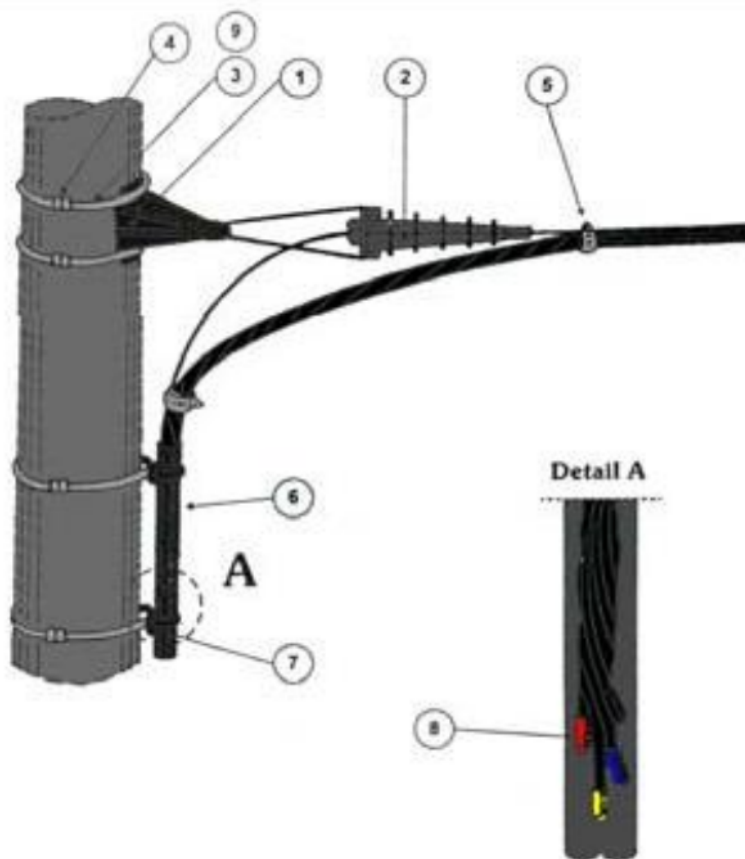
Ukuran Penghantar (mm <sup>2</sup> )	200 daN	350 daN	500 daN	800 daN
3 x 25	32 m	43 m	54 m	77 m
3 x 35	31 m	41 m	51 m	71 m
3 x 50	31 m	41 m	50 m	69 m
3 x 35 + 2 x 16	30 m	40 m	49 m	67 m
3 x 50 + 2 x 16	29 m	38 m	47 m	64 m
3 x 70 + 2 x 16	26 m	35 m	42 m	56 m

Sumber :

- Catatan : - Jarak gawang rata-rata diambil maksimum 45 meter.
- Jarak minimum 6 meter dari atas permukaan jalan.



## PEMBANGKIT LISTRIK TENAGA MINI & MIKRO HIDRO



Gambar 7.32. Tiang ujung jaringan  
Sumber :

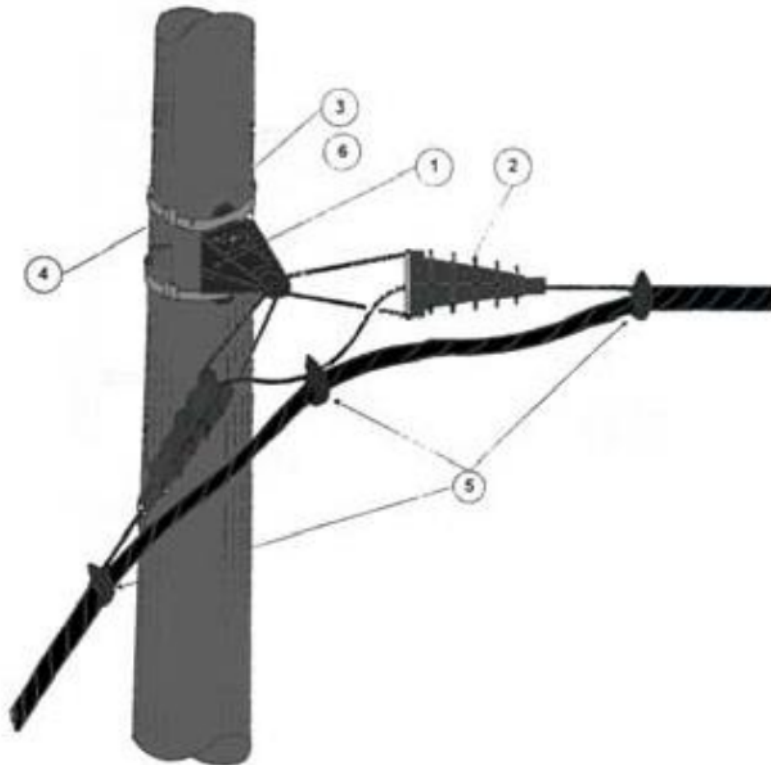
### Keterangan Gambar 7.32 :

1. Tension Bracket
2. Strain Clamp
3. Stainless Steel Strip 0,75 Meter
4. Stopping Buckle
5. Plastic Strap
6. PVC 2" – 50 Cm
7. Link
8. Dead end tubes
9. Protektip Plastic Strap 0,5 Meter

### 7. Kekuatan Tiang Sudut

## **PEMBANGKIT LISTRIK TENAGA MINI & MIKRO HIDRO**

- Lintasan jaringan tidak selalu lurus, namun pada sejumlah titik terjadi pembelokan yang besar sudutnya berbeda-beda.
- Menghitung kekuatan tiang sudut dilaksanakan dengan rumus ilmu ukur sudut, dengan memperhatikan sudut antara dua tarikan pada tiang sudut tersebut.
- Dalam kasus ini atau dicontohkan menghitung kekuatan tiang sudut dengan *metoda polygon* dimana jumlah semua gaya sama dengan nol. Gaya Resultante adalah besarnya gaya rujukan untuk memilih kekuatan tiang sudut.



Gambar 7.33. Tiang ujung jaringan

Sumber :

## **PEMBANGKIT LISTRIK TENAGA MINI & MIKRO HIDRO**

### **Keterangan Gambar :**

1. Tension Bracket
2. Strain Clamp
3. Stainless Steel Strip 0,75 Meter
4. Stopping Buckle
5. Plastic Strap
6. Protektip Plastic Strap 0,5 Meter

### **7.5.2.4. Pembumian Pada Jaringan Distribusi Jaringan Tegangan Rendah**

1. Ketentuan-ketentuan tentang Pembumian
  - a. Menurut PUIL, semua bagian konduktif terbuka pada suatu instalasi harus dibumikan.
  - b. Menurut PUIL, apabila jalur yang sama dipasang SUTM dan SUTR, maka pada setiap 3 tiang harus dipasang penghantar pembumian yang dihubungkan dengan penghantar netral.
  - c. Menurut PUIL, nilai resistansi pembumian setiap 200 meter lintasan ( 5 gawang) tidak boleh melebihi dari 10 Ohm.
  - d. Petunjuk praktis semua nilai resistansi pembumian maksimum sebesar 5 Ohm.
  - e. Berdasarkan kekuatan mekanis luas penampang minimum penghantar pembumian adalah sebesar 50 mm<sup>2</sup> dan terbuat dari tembaga.
  - f. Sambungan penghantar bumi dengan elektroda bumi harus kuat secara mekanis/elektris dan mudah dibuka untuk dilakukan pengujian resistansipembumian. Klem pada elektroda pipa harus memakai ukuran minimal 10 Ohm dan dilindungi dari kemungkinan korosi.
  - g. Penghantar bumi harus dilindungi secara mekanis kimiawi.

Catatan : - Biasanya dimasukkan dalam pipa ½ inchi, setinggi 2,5 mm<sup>2</sup>.  
-Terminal klem ditanam 20 cm dibawah permukaan tanah.
  - h. Elektroda batang dimasukkan tegak lurus ke dalam tanah. Panjangnya disesuaikan dengan kebutuhan dengan memperhatikan resistansi tanah :  
Untuk resistansi tanah  $P1 = 100 \Omega$  meter :

## **PEMBANGKIT LISTRIK TENAGA MINI & MIKRO HIDRO**

Panjang	1m	2m	3m	5m
Nilai $\Omega$	70	40	30	20

Untuk resistansi tanah P tidak sama dengan P, nilai pentanahan dikalikan P . P1

Catatan :

- ❖ Resistansi pembumian total suatu instalasi pembumian belum dapat ditentukan dari hasil pengukuran tiap elektroda secara matematis,
- ❖ Untuk beberapa elektroda yang di paralel harus dihubung fisik/ paralel sebelum di test.

### 2. Pembumian pada PHB - TR (Rak TR)

Prosedur instalasi pembumia PHB –TR / Rak TR di gardu distribusi harus memperhatikan jenis sistem pembumian yang dianut (TT, TN, IT).

- a. Bila rel netral dipakai sebagai rel proteksi (sistem TNC) rel proteksi harus dibumikan.
- b. Bila rel netral terpisah dari rel proteksi, maka hanya rel proteksi yang harus dibumikan.
- c. Bila saklar masuk dilengkapi dengan saklar arus sisa, maka rel netral tidak boleh dibumikan.

### 3. Penghantar Pembumian dan Elektroda bumi

- a. Elektroda Bumi adalah penghantar yang ditanam dalam bumi dan membuat kontak langsung dengan bumi.
- b. Penghantar Bumi yang tidak berisolasi ditanam dalam bumi dianggap sebagai bagian elektroda bumi.
- c. Umumnya elektroda bumi yang dipakai pada jaringan saluran udara tegangan rendah / menengah memakai elektroda barang.
- d. Sebelum dipasang harus diteliti dulu berapa resitance jenis tanah.

**Tabel 7 . 6 . Tahanan jenis tanah**

1	2	3	4	5	6	7
Jenis Tanah	Tanah rawa	Tanah liat dan Tanah ladang	Pasir basah	Kerikil basah	Pasir dan Kerikil	Tanah berbatu

## **PEMBANGKIT LISTRIK TENAGA MINI & MIKRO HIDRO**

						kering	
Resistansi Jenis ( $\Omega - m$ )	30	100	200	500	1000	3000	

Sumber :

### **7.5.2.5. Tahanan Pembumian**

Tahanan pembumian dari elektrode bumi, tergantung pada jenis tanah dan keadaan tanah serta ukuran dan susunan elektroda.

Dari Tabel Tahanan Pembumian pada tahanan jenis ( $\rho - 1$ ) = 100 ohm-meter dibawah ini, menunjukkan nilai rata-rata tahanan elektrode bumi, untuk panjang tertentu.

Tabel 7.7. Nilai rata-rata tahanan elektrode bumi

1	2	3	4	5	6	7	8	9	10	11
Jenis elektrode	Pita atau penghantar pilin				Batang atau pipa				Pelat vertikal dengan sisi atas $\pm 1$ m dibawah Permukaan tanah	
	10	25	50	100	1	2	3	5	0,5 x 1	1 x 1
Resistans pembumian ( $\Omega$ )	20	10	5	3	70	40	30	20	35	25

Sumber :

Untuk tahanan jenis pembumian yang lain ( $\rho$ ), maka besar tahanan pembumiannya merupakan perkalian nilai dalam tabel dengan  $\rho / \rho - 1$  atau  $\rho / 100$ .

### **7.5.2.6. Perencanaan Pemasangan Peralatan**

#### 1. Tujuan Pembumian Peralatan

Pembumian peralatan adalah pembumian bagian dari peralatan yang pada kerja normal, tidak dilalui arus.

Tujuan pembumian peralatan adalah :

- a. Untuk membatasi tegangan antara bagian-bagian peralatan yang tidak dilalui arus dan antara bagian-bagian ini dengan bumi sampai pada suatu harga yang aman (tidak membahayakan) untuk semua kondisi operasi normal.
- b. Untuk memperoleh impedansi yang kecil/rendah dari jalan balik arus hubung singkat ke tanah.

Kecelakaan pada personil, timbul pada saat hubung singkat ke tanah terjadi. Jadi bila arus hubung singkat ke tanah itu dipaksakan mengalir melalui impedansi tanah yang

## **PEMBANGKIT LISTRIK TENAGA MINI & MIKRO HIDRO**

tinggi, akan menimbulkan perbedaan potensial yang besar dan berbahaya. Juga impedansi yang besar pada sambungan-sambungan pada rangkaian pembumian dapat menimbulkan busur listrik dan pemanasan yang besarnya cukup menyalakan material yang mudah terbakar.

### **2. Pemasangan dan Susunan Elektrode Bumi**

Untuk memilih macam elektrode bumi yang akan dipakai, harus diperhatikan terlebih dahulu kondisi setempat, sifat tanah dan tahanan pembumian yang diijinkan. Permukaan elektrode bumi harus berhubungan baik dengan tanah sekitarnya. Batu dan kerikil yang langsung mengenai elektrode bumi, akan memperbesar tahanan pembumian. Elektrode batang, dimasukkan tegak lurus kedalam tanah dan panjang disesuaikan dengan tahanan pembumian yang diperlukan. Tahanan pembumian sebagian besar tergantung pada panjangnya dan sedikit bergantung pada ukuran penampangnya. Jika beberapa elektrode diperlukan untuk memperoleh tahanan pembumian yang rendah, maka jarak antara elektrode tersebut minimum harus dua kali panjangnya. Jika elektrode tersebut tidak bekerja efektif pada seluruh panjangnya, maka jarak minimum antara elektrode, harus dua kali panjang efektifnya. Penghantar bumi harus dipasang sambungan yang dapat dilepas untuk keperluan pengujian tahanan pembumian, pada tempat yang mudah dicapai dan sedapat mungkin memanfaatkan sambungan yang karena susunan instalasinya memang harus ada. Sambungan penghantar bumi elektrode bumi, harus kuat secara mekanis dan menjamin hubungan listrik dengan baik, misalnya dengan menggunakan las, klem atau baut kunci yang tidak mudah lepas. Klem pada elektrode pipa, harus menggunakan baut dengan diameter minimal 10 mm.

#### **7.5.2.7. Alat Ukur dan Pemeliharaan Tahanan Pembumian**

Untuk mengukur nilai tahanan pembumian dengan cara :

1. Memakai model empat terminal (Metode Wenner) dengan generator putar tangan (DC).
2. Pengukuran tahanan pembumian dengan menyambungkan terminal C1 ke E yang akan diukur, terminal P2 ke P dan terminal C2 ke R. Jarak E – P – R di buat berjarak sama pada satu garis lurus. Meter akan memberikan pembacaan langsung dalam tahanan dan

## PEMBANGKIT LISTRIK TENAGA MINI & MIKRO HIDRO

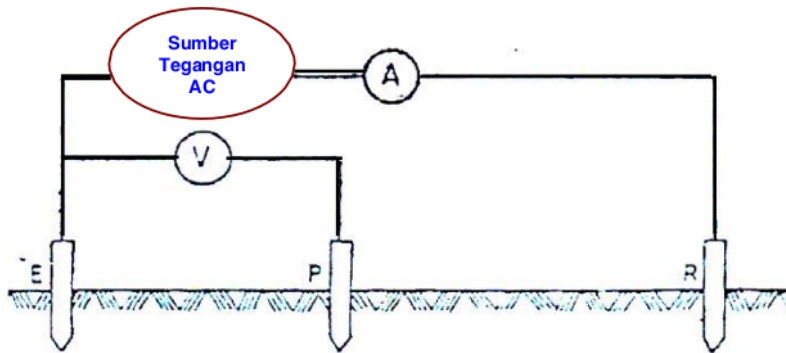
tahanan pembedaan dihitung dengan rumus :

$$\rho \text{ (Rho)} = 2 \cdot \rho \cdot a \cdot R \text{ (ohm-m)}$$

dimana :

- $\rho \text{ (Rho)}$  = Resistivitas tanah (ohm-m)  
 $a$  = Jarak antara electrode (meter)  
 $R$  = tahanan (ohm)  
 $\Pi \text{ (Phi)}$  = 3,14

3. Memakai Earth Tester (analog) berdasarkan harga potensial.



Gambar 7.34. Mengukur tahanan tanah dengan Earth Tester Analog  
Sumber :

E (elektrode tanah) yang akan diukur dan elektrode bantu P serta elektrode bantu R diletakkan pada satu garis lurus dengan elektrode E. Volt meter akan menunjuk pada potensial E – P. Menurut hukum Ohm, beda potensial akan berbanding langsung dengan tahanan pembedaan.

Terlihat bahwa tahanan membesar dengan kedudukan P semakin jauh dari E, dan kenaikan tersebut dengan cepat berkurang dan bahkan pada jarak tertentu dari E, kenaikan dapat diabaikan karena sangat kecil.

Persyaratan yang harus diperhatikan adalah :

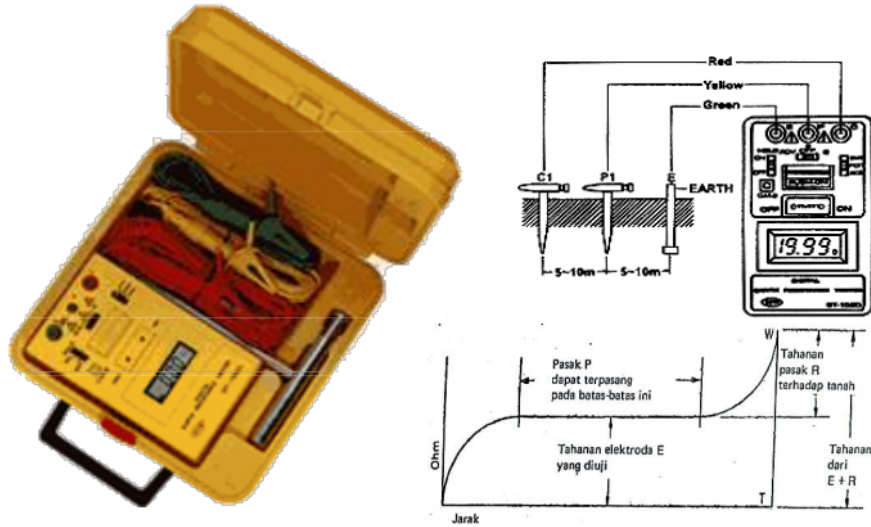
- Elektrode R harus cukup jauh dari elektrode E, sehingga daerah tahanan tidak saling menutup (over lap).
- Elektrode P harus ditempatkan di luar dua daerah tahanan, dalam hal ini



## PEMBANGKIT LISTRIK TENAGA MINI & MIKRO HIDRO

ditempatkan pada daerah datar dari kurva.

- c. Elektrode P harus terletak diantara elektrode-elektrode R dan E, pada garis penghubungnya.



Gambar 7.35. Pengukuran dengan Earth Resistance Tester dan persyaratan tahanan tanah

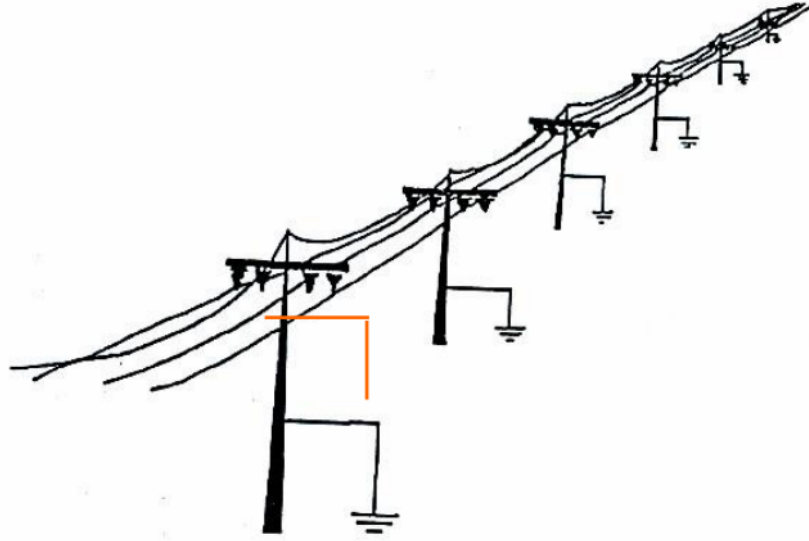
Sumber :



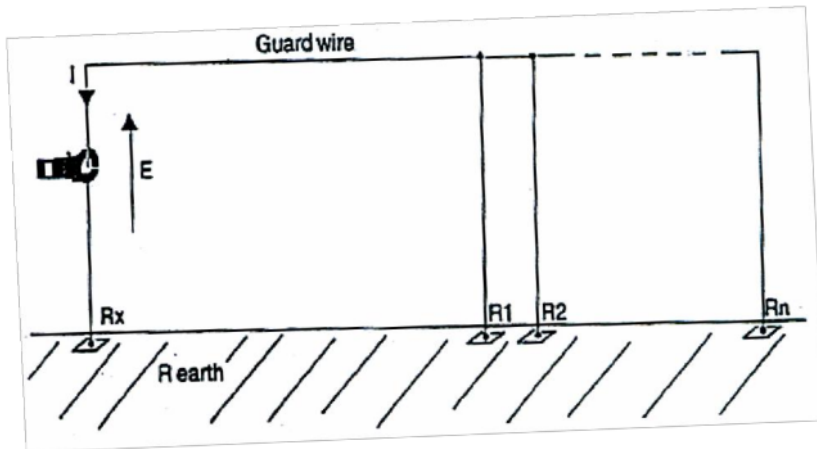
Gambar 7.36. Pengukuran dengan Tang Ground Digital

Sumber :

## PEMBANGKIT LISTRIK TENAGA MINI & MIKRO HIDRO



Gambar 7.37. Pemasangan multiple grounding  
Sumber :



Gambar 7.38. Penempatan elektroda pengukuran  
Sumber :

## **PEMBANGKIT LISTRIK TENAGA MINI & MIKRO HIDRO**

### **7.5.2.8. Jaringan Udara Tegangan Rendah (JTR)**

1. Jenis Penghantar Udara
  - a. Penghantak tidak berisolasi A3C, BCC, A2C , ACSR
  - b. Pernghantar berisolasi (Jenis twisted cable yang umumnya dipakai NYM-T, NYMZ, NFYM, NFY, NF2X, NFA2X, NFA2X, NFA2XSEY-T (TWISTED CABLE)).
2. Persilangan Dengan Kabel Telekomunikasi

Kabel telekomunikasi harus di bawah penghantar udara tegangan rendah

  - a. TWISTED CABLE : Berjajar 1 meter, Mersilang 0,3 meter
  - b. TAK BERISOLASI : Berjajar/ Berisolasi 1 meter.
3. Jarak Antar Penghantar Telanjang

Jarak antara ini bergantung atas jarak titik tumpu jaringan (jarak gawang) :

Jarak Gawang	Jarak Antara
6 s/d 10 meter	20 cm
10 s/d 40 meter	25 cm

Jarak lendutan (SAG) dengan permukaan tanah diukur dari titik terendah sekurang-kurangnya :

	Penghantar Tak Berisolasi	Penghantar Berisolasi
Jalan Umum	5 meter	4 meter
Halaman Rumah	5 meter	3 meter

4. Jarak Bebas

Jarak bebas (ruang bebas) penghantar tak berisolasi dengan benda lain (pohon, bangunan)

  - a. Pada dasarnya tidak boleh bersinggungan
  - b. Jarak yang dipersyaratkan 0,5 meter.

Catatan :

## **PEMBANGKIT LISTRIK TENAGA MINI & MIKRO HIDRO**

Pada konstruksi saluran udara baik tak berisolasi ataupun berisolasi (twisted cable). Umumnya mengikuti ketentuan Pemerintah Daerah setempat atau ketentuan departemen yang memerlukan, Contoh :

- ❖ Sudut lintasan jalan raya maksimum 15°
- ❖ SAG :

Jalan Umum	6 meter
Jalan Kecil	5 meter
Pekarangan	3 meter
Sungai	6 meter

(Lihat standard konstruksi SUTR PT. PLN Persero)

5. Penghantar Udara Tak Berisolasi Tegangan Rendah Diatas Atap Bangunan Instalasi penghantar adalah sedemikian sehingga tidak mengganggu perbaikan atap bangunan. Jarak dengan bagian bangunan :

- ❖ Minimal ( 1,5 meter dari bagian bangunan termasuk antena, cerobong ).
- ❖ Minimal 2,5 meter (dilura jangkauan tangan) dari balkon bordes, lorong, panggung yang dalam keadaan biasa dikunjungi umum.

Ketentuan tersebut diatas tidak berlaku :

- ❖ Boleh berjarak 1,25 meter dengan sudut atap 45°, diatas atap yang tidak umum dikunjungi orang.
- ❖ Konstruksi sambungan rumah dengan atap 15°.

### **7.5.2.9. Ketentuan Saluran Kabel Tegangan Rendah**

1. Penanaman Kabel Tanah

Memperhatikan jenis dan macam isolasi dan isolasi pelindung kabel, contoh :

- a. Kabel tanpa pelindung pipa baja harus dilindungi secara mekanis.
- b. Kabel dengan pelindung netral jacket dapat ditanam langsung.

Memperhatikan kondisi kimiawi dan pengaruh gangguan mekanis, namun untuk perlindungan mekanis dianggap cukup :

- a. Ditanam 0,8 meter dibawah jalan raya utama.
- b. Ditanam 0,6 meter dibawah jalan yang tidak dilalui kendaraan.

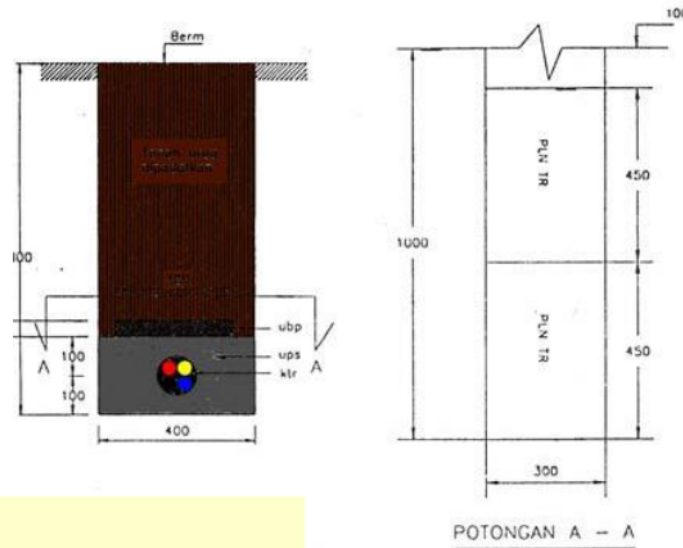
Catatan : Pemerintah Daerah kadang-kadang mengeluarkan peraturan sendiri misalnya di Jakarta.

## PEMBANGKIT LISTRIK TENAGA MINI & MIKRO HIDRO

### 2. Konstruksi Susunan Penanaman Kabel Tanah :

- Ditanam diselimuti pasir dengan ketebalan 20 cm .
- Dipasang pelindung mekanis : Beton, bata, atau batu pelindung.

Kabel tanah TR dipasang diatas kabel rumah TM dan dibawah kabel telekomunikasi/ lihat gambar.



#### Catatan:

- Ukuran dalam mm
- Setiap 30 cm tanah urug dipadatkan dengan stamper

Gambar 7.39. Perletakan 1 kabel tanah TR 1 meter dibawah berm  
Sumber :

### 3. Persilangan Antar Kabel Tanah

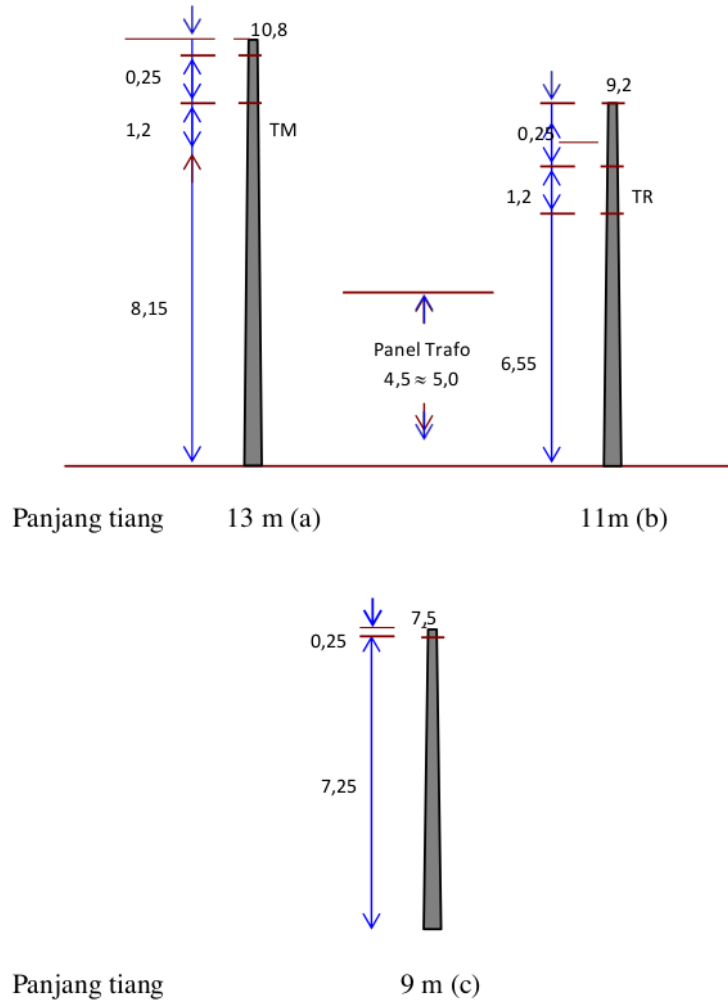
Harus dilakukan tindakan perlindungan, kecuali salah satu kabel telah dilindungi secara mekanis oleh sekat beton atau bahan semacam dengan tebal dinding minimum 6 cm.

Tindakan Proteksi :

- Kabel bagian bawah dipasang pelindung mekanis misalnya bata, pipa belah dari beton, minimum 1 meter panjangnya.
- Lebar tutup pelindung minimum 5 cm lebih lebar dari kabel yang dilindungi.

## PEMBANGKIT LISTRIK TENAGA MINI & MIKRO HIDRO

c. Hal yang sama untuk kabel tanah dibagian atas (lihat gambar).



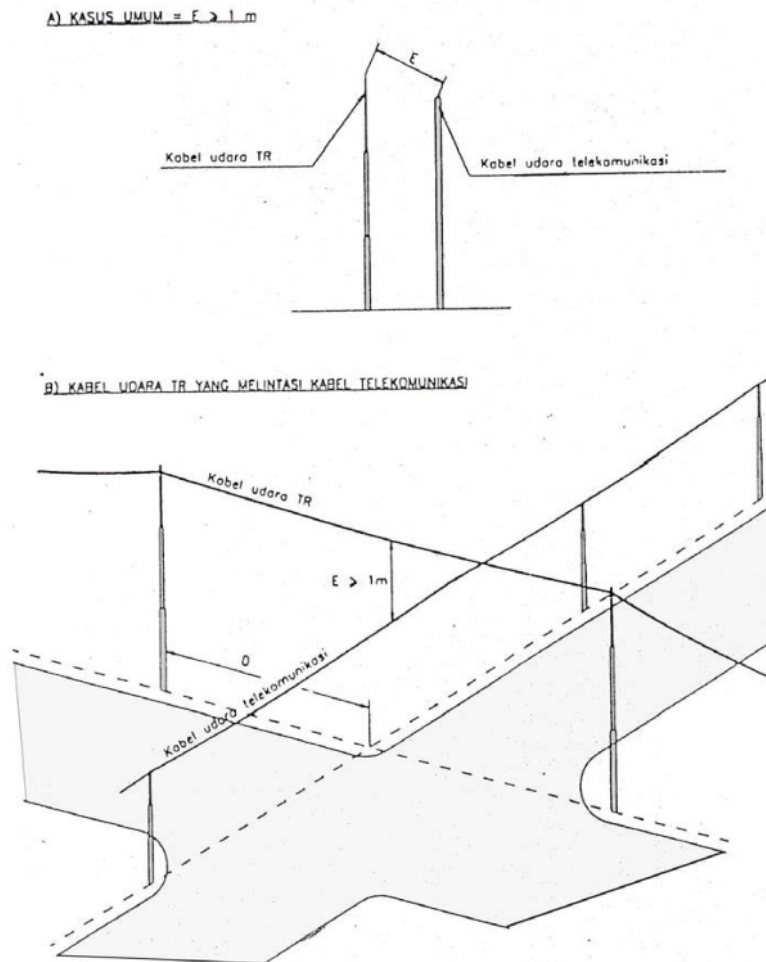
Gambar 7.40. Jarak aman untuk menentukan tinggi tiang

Sumber :

4. Persilangan dengan kabel telekomunikasi
  - a. Bagian atas kabel tanah harus dilindungi dengan pipa beton belah atau plat beton dari bahan yang tidak mudah terbakar.
  - b. Untuk jarak kabel TR dengan kabel telkom

## PEMBANGKIT LISTRIK TENAGA MINI & MIKRO HIDRO

- c. Ketebalan  $d \leq 0,3$  meter diatas kabel tanah perlu ditambah plat beton minimum ukuran 1 x 1 meter dengan tebal 2 cm.
- d. Jika kabel tanah TR sejajar dengan kabel telekomunikasi, harus diselubungi dengan pipa plat atau pipa beton belah sekurang – kurangnya mempunyai panjang , minimum 1 meter.



Gambar 7.41. Kabel udara yang melalui kabel udara telekomunikasi  
Sumber :



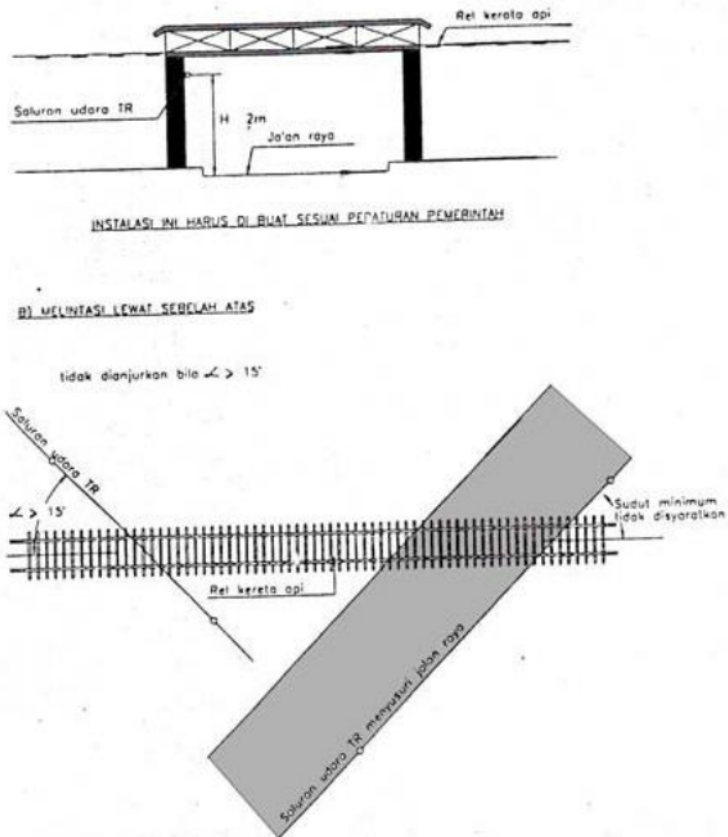
## **PEMBANGKIT LISTRIK TENAGA MINI & MIKRO HIDRO**

---

5. Persilangan dengan utilitas lain
  - a. Rel Kereta Api dan fasilitasnya. Tidak diperbolehkan mendekati rel kereta api pada jarak 2 meter kecuali persilangan.
  - b. Contoh konstruksi persilangan pada standard konstruksi PLN Distribusi Jakarta :  
Ditanam dengan pipa gas 2 meter dibawah rel kereta dengan kedua ujung pipa menjorok 2 meter dari sisi rel terluar.
  - c. Jika menyilang atau berdekatan dengan jarak lebih kecil dari 0,3 meter dengan kabel instalasi listrik.
  - d. Perusahaan Kereta Api harus dilindungi dengan pipa yang tidak dapat terbakar atau PVC. Ujung pipa dipanjangkan 0,5 dari sisi silang terujung.
6. Persilangan dengan jalan raya
  - a. Kabel harus dilindungi dengan pipa atau selubung baja dan tahan getaran mekanis/ api serta dari bahan tahan api dan ditambah 0,5 meter pada kiri kanan batas bahu jalan.
  - b. Garis tengah pipa dipilih hingga kabel dapat dikeluarkan tanpa membongkar jalan (biasanya pipa 4 meter atau diameter 10 cm) Contoh (lihat gambar), konstruksi perlintasan kabel pada standard PLN Distribusi Jakarta.
7. Di daerah bangunan atau pekarangan
  - a. Kabel harus dilindungi dengan pipa atau pelindung mekanis.
  - b. Pipa diberi tambahan 0.5 meter dari sisi terluar bangunan.
  - c. Instalasi kabel pada dinding bangunan harus dilindungi dengan pelindung mekanis, jika pelindung terbuat dari logam harus dibumikan.
8. Persilangan dan pendekatan dengan saluran air dan bangunan pengairan.
  - a. Kabel tanah harus ditanam paling sedikit 1 meter dibawah saluran air dan ditanam dalam lapisan pasir.
  - b. Pada lintasan dengan air laut kabel ditanam sedapat mungkin 2 meter dibawah dasar laut.
  - c. Pada lintasan dekat kabel listrik milik pengairan :
    - ❖ Berjarak 0,3 meter diatas atau dibawah kabel listrik,

## PEMBANGKIT LISTRIK TENAGA MINI & MIKRO HIDRO

- ❖ Diberi perlindungan mekanis dengan tambahan 0,5 meter dari sisi kabel yang silang
- ❖ Jika jarak lebih kecil dari 0,3 m harus dimasukkan dalam pipa/ bahan anti terbakar.



Gambar 7.42. Persilangan kabel dengan rel KA

Sumber :

- d. Pada bangunan pengairan dibawah tanah, jarak minimum adalah 0,3 meter dan harus dilindungi dengan pipa belah, plat atau pipa dan ditambahkan 0,5 meter dari kedua tempat pendekatan.

Catatan :

## **PEMBANGKIT LISTRIK TENAGA MINI & MIKRO HIDRO**

---

Kabel tanah yang dipakai adalah dari jenis kabel tanah dengan perisai dan dilindungi dengan pipa belah.

Kabel tanah tanpa perisai mekanis harus dimasukkan dalam pipa atau jalur kabel khusus.

e. Pada kedua ujung kabel masuk dan keluar jaur ait harus diberi patok / tanda, agar dapat dilihat pengemudi kendaraan air.

9. Pendekatan kabel tanah dengan instalasi listrik diatas tanah

a. Kabel rumah tidak boleh ditanam lebih dekat 0,3 meter dari instalasi listrik diatas tanah. Kurang dari 0,8 meter kabel tersebut harus dilindungi dengan pipa baja atau bahan kuta, tahan lama dan tahan api ditambah minimum 0,5 meter dari kedua ujung tempat jaraknya kurang dari 0,8 meter.

b. Kabel tanah yang keluar dari tanah harus dilindungi dengan pipa baja. Galvanis atau bahan lain yang cukup kuat sampai diluar jangkauan tangan.

Catatan : Lihat gambar instalasi kabel naik (opstijk kabel)

10. Pendekatan Kabel Tanah denga Pipa Gas dan Minyak

a. Lintasan/ jalur kabel tanah harus dihindari/ dijauhkan dari lintasan pipa gas kota. Namun apabila tidak terhindarkan harus berjarak minimum 0,5 meter dan dilindungi dengan pipa yang dilebihkan 0,5 meter pada tiap ujung lintasan.

b. Pada lintasan dengan pipa gas alam kabel tanah harus dikonstruksi khusus/ dibuatkan jembatan lintasan atau melalui saluran udara (lihat konstruksi SKTR, standard konstruksi PLN).

11. Perlengkapan Hubung Bagi Jaring Distribusi Tegangan Rendah Phb Tr

a. Pada jaringan distribusi kabel tegangan rendah, PHB-TR berfungsi sebagai titik pencabangan jaringan dan sambungan pelayanan.

b. Instalasi PHB – TR pasangan luar dan pasangan dalam harus memnuhi persyaratan keamanan dan keselamatan lingkungan dan persyaratan teknis baik elektrik maupun mekanis.

c. Instalasi PHB – TR tersebut juga harus dilindungi dari kemungkinan kerusakan mekanis.

d. Pada setiap kotak PHB-TR harus mempunyai setidaknya-tidaknya

## **PEMBANGKIT LISTRIK TENAGA MINI & MIKRO HIDRO**

---

- ❖ Satu sakelar masuk sirkit masuk
- ❖ Satu proteksi arus pada sirkit keluar atau kombinasi proteksi dan sakelar (misalnya MCB/ MCCB).
- e. Arus minimum sakelar masuk minimal sama besar dengan arus nominal penghantar masuk atau arus maksimum beban penuh.
- f. Jumlah maksimum pencabangan dari suatu PHB – TR adalah sirkit keluar.
- g. Besar arus yang mengalir pada rel harus diperhitungkan sesuai kemampuan rel menurut temperatur ruang dan temperatur kerja tidak boleh melebihi 65° C.
- h. Pemasangan rel telanjang adalah sedemikian rupa sehingga memenuhi persyaratan jarak 5 cm + 2/3 kilo volt sistem tegangan nominal.
- i. Sakelar, pemisah, pengaman lebur dan pemutus.
  - ❖ Semua kutub saklar, pemisah, pemutus harus dapat dibuka secara serentak.
  - ❖ Untuk jaringan tegangan rendah dengan Pembumian Netral Pengaman (TNC) harus menggunakan 3 kutub, membuka kutub fasanya saja, kutub netral tidak boleh dibuka.
  - ❖ Untuk jaringan tegangan rendah dengan sistem penghantar pengaman harus menggunakan kutub jadi netral juga diputus.
  - ❖ Untuk jaringan tegangan rendah dengan sistem penghantar pengaman (IT) juga harus menggunakan 4 kutub, termasuk overswitch ke generator cadangan.
  - ❖ Bagian bertegangan dari PHB tidak boleh sisi yang bergerak dan tidak dapat bergerak walau oleh sebab gaya mekanis/ gaya berat.
  - ❖ Pemisah tidak boleh dibuka dalam keadaan berbeban.
  - ❖ Persyaratan konstruksi PHB :
    - PHB harus dipasang ditempat yang cukup tinggi, bebas banjir dankokoh, terlindung secara fisik/ mekanis.
    - Badan PHB harus dibumikan secara sempurna melalui penghantar fleksibel.
    - Mempunyai ruang ventilasi yang cukup.
    - Pintu PHB harus terkunci.

## **PEMBANGKIT LISTRIK TENAGA MINI & MIKRO HIDRO**

### 12. Instrumen Ukur Indikator Dan Terminasi

- a. Perlengkapan Hubung Bagi jaringan kabel tegangan rendah, harus dipasang paling sedikit instrumen indikator berupa lampu indikator dengan warna yang sesuai.
- b. Untuk panel PHB – TR utama pada Gardu Distribusi harus dipasangkan instrumen ukur (Voltmeter, Amperemeter).
- c. Instrumen indikator harus disambung pada sirkit masuk sebelum saklar masuk.
- d. Sambungan sirkit pada PHB harus memakai sepatu kabel yang sesuai dengan jenis metalnya dan ukuran penghantar serta harus dijepit/ dipress pada penghantar. KHA terminal sepatu kabel harus minimum sama dengan kemampuan sakelar dari sirkit yang bersangkutan rangkaian.
- e. Pemegang kabel harus dapat memikul gaya berat, gaya tekan dan gaya tarik, sehingga gaya tersebut tidak akan langsung dipikul oleh gawai listrik lain.

### 13. Pemakaian Jenis Kabel Tanah Tegangan Rendah

- a. Tanda Pengenal Kabel Tegangan Rendah  
230/400 (300) V, 300/500(400)V, 400/690 (600)V, 400/750 (690)V, 450/750 (690)V, 0,6/1 KV (1,2 KV)  
Nilai didalam kurung adalah nilai tegangan kerja tertinggi untuk perlengkapan yang diperbolehkan untuk kabel.
- b. Penggunaan kabel tanah harus disesuaikan dengan jenis penggunaan utamanya. Untuk kabel tanah jaringan distribusi tegangan rendah dipakai kabel dengan pelindung perisai baja, contoh : NYFGbY



Kabel NYFGbY/NYRGbY/NYBY

Gambar 7.43. Kabel dengan pelindung/ perisai baja

Sumber :

## **PEMBANGKIT LISTRIK TENAGA MINI & MIKRO HIDRO**

---

Pemakaian kabel tanah tanpa perisai baja diperbolehkan namun harus dilindungi secara mekanis, contoh : NYY didalam pelindung pipa metal.

- c. Pemasangan/ perletakan kabel tanah harus mengikuti ketentuan yang berlaku (syarat konstruksi yang berlaku).

Konstruksi tersebut mengatur jarak kabel satu sama lain dan faktor koreksi kita KHA yang terjadi (lihat tabel PUIL -2000).

Radius lengkungan kabel tanah dapat mengikuti ketentuan pabrikan (sesuai dengan jenis isolasi yang dipakai). Jika terdapat kesulitan diambil radius lengkung adalah 15 kali diameter.

14. Prosedur Penggelaran Dan Perletakan Instalasi Kabel Distribusi Tegangan Rendah

- a. Sebelum kabel digelar jalur kabel perlu dibersihkan atau diamankan dari benda asing.
- b. Proses penggelaran harus memperhatikan keamanan dan keselamatan lingkungan.
- c. Jalur kabel dicermati dan dilakukan penyuntikan padan setiap 5 meter untuk mengetahui kemungkinan adanya utilitas lain.
- d. Kabel harus pada haspelnya yang bebas hambatan untuk berputar.
- e. Penarikan kabel harus pada rel tarik kabel yang dipasang di tiap jarak 2 meter.
- f. Kabel tidak boleh tergilas kendaraan dan harus dilindungi terhadap kemungkinan tersebut.
- g. Petugas/ tukang penarik harus pada maksimum 5 meter dari orang, penarikan harus dilakukan satu komando.
- h. Rambu-rambu tanda peringatan harus dipasang dan dilihat dengan mudah oleh masyarakat pengguna jalan.

### **7.5.2.10. Material Perlengkapan Konstruksi Jaringan Distribusi Tegangan Rendah**

Komponen dan perlengkapan konstruksi jaringan kabel udara (Twisted Cable) terdiri dari :

- Pole Bracket
- Strain Clamp
- Steelstrip Band

## **PEMBANGKIT LISTRIK TENAGA MINI & MIKRO HIDRO**

---

- Link
- Turn Buckle
- Suspension Clamp
- Kabel twisted
- Cable Joint/ Joint Sleeve
- Brach Connector
- Isolating Tip
- Plastic Strap
- Mechanical Protection
- Elektroda pentanahan
- Penghantar pentanahan
- Pipa Galvanis ½ inchies, 3 inchies, 4 inchies.

### 1. Pemakaian Dan Konstruksi Jaringan Kabel Twisted

Pada tiap tiang memakai pole bracket yang diikat dengan stainless steel band sebagai penggantung strain clamp dan suspension clamp.

- a. Untuk tiang sudut lebih besar dari 25° memakai dua strainclamp, dibawah sudut 25° memakai satu strainclamp.
- b. Ujung kabel twisted ditutup dan dilindungi dengan insulating tip dan dilindungi dengan pelindung mekanis dari tabung PVC 2 inci.
- c. Sambungan kabel harus dilakukan pada tiang dengan dua strainclamp dan pada tiang awal.
- d. Sambungan pencabangan harus dengan konektor yang diberi grass / pelindung air.
- e. Plastic strap untuk mengikat kabel agar tidak terurai.
- f. Semua komponen berwarna hitam kecuali tabung pelindung mekanis.

Lihat buku standard konstruksi TR PT. PLN (Persero)

### 2. Peralatan Konstruksi Jaringan Kabel Twisted

Peralatan Kerja utama yang dipakai pekerjaan konstruksi untuk satu tim adalah :

- a. Trailer Rol Haspel
- b. Ground Hoist



## **PEMBANGKIT LISTRIK TENAGA MINI & MIKRO HIDRO**

---

- c. Kawat baja penarik kabel
- d. Stringing blok, satu buah untuk satu tiang maksimum 10 tiang
- e. Hydraulic Press
- f. Dinamometer
- g. Grid penarik ujung kawat penggantung (messenger)
- h. Comcalong automatic
- i. Tackle block
- j. Grip penarik automatic
- k. Tali
- l. Aneka material

### **7.5.2.11. Komponen Dan Perlengkapan Saluran Udara Tanpa Isolasi**

Komponen utama dan perlengkapan konstruksi saluran udara tanpa isolasi terdiri dari :

- a. Cross Arm/ Travers Type – L, Type U
- b. Isolator Pin dan schakle
- c. Bracket Pole
- d. Bending Wire/ Preformer
- e. Unimog clamp
- f. Penghantar pentanahan.
- g. Elektroda pentanahan
- h. Steelwire
- i. U Steel Clamp
- j. Pipa galvanis 3 inchi, ½ inchi
- k. Aneka teknik.

### **7.5.2.12. Konstruksi Jaringan**

Pada standard kosntruksi guna memudahkan perencanaan konstruksi, menghitung kebutuhan material, alat komisioning, dan lain-lain dibuat bentuk-bentuk konstruksi untuk kondisi-kondisi tertentu.

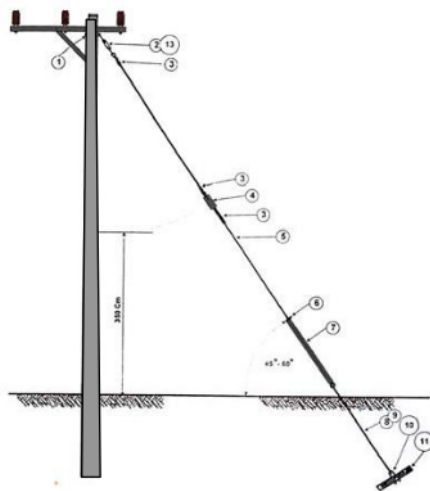
- a. Konstruksi tiang awal dengan satu strain clamp/ dead end clamp
- b. Konstruksi tiang akhir, dengan satu strain clamp/ dead end clamp

## PEMBANGKIT LISTRIK TENAGA MINI & MIKRO HIDRO

- c. Konstruksi tiang sudut 0 - 25°
- d. Konstruksi tiang tengah.
- e. Konstruksi sudut 25° - 90°
- f. Konstruksi pembumian
- g. Konstruksi tiang T dan +
- h. Konstruksi tiang dengan kawat tarik – Guy Wire.

### 7.5.2.13. Perancangan Jaringan Distribusi Tegangan Rendah

Ruang lingkup bahasan ini adalah jaringan sistem distribusi tegangan rendah mulai dari gardu distribusi sampai dengan tiang / panel distribusi.



Keterangan Gambar :

1. Guy Wire Band + Bolt & Nut M16 x 50
2. Turn Buckle
3. Preformet Grip 22/35/55/70 Sqmm
4. Guy Insulator
5. Galv. Steel Stranded Wire 22/35/55/70
6. Wire Clip
7. Pipa pelindung ¾" – 2mtr
8. Guy Rod 2,5 Mtr
9. Guy Rod 1,8 Mtr
10. U Bolt & Nut M 16
11. Anchor Block 500 x 500 mm
12. Expanding Anchor

Gambar 7.44. Konstruksi tiang saluran udara tegangan rendah

Sumber :

1. Hal-hal yang dipertimbangkan dalam merancang jaringan sistem distribusi tegangan rendah :
  - a. Karakteristik daerah pelayanan
  - b. Perkiraan beban maksimum
  - c. Pemilihan jenis hanaran dan konstruksi jaringan
  - d. Perhitungan susut tegangan
  - e. Penyediaan pemakaian peta geografis

## **PEMBANGKIT LISTRIK TENAGA MINI & MIKRO HIDRO**

---

- f. Survai lapangan
  - g. Pemilihan jenis tiang / panel distribusi dan titik lokasinya
  - h. Pembuatan peta rencana
  - i. Perhitungan kebutuhan material
  - j. Rencana anggaran biaya.
2. Karakteristik daerah pelayanan
- a. Perlu diperhatikan karakteristik daerah pelayanan.
    - ❖ Homogen dari satu jenis pemakai (perumahan, pertokoan, industri)
    - ❖ Heterogen campuran pemakai.
  - b. Perlu dipertimbangkan apakah direncanakan konstruksi saluran udara, saluran kabel atau kombinasi keduanya.
  - c. Perlu diperhatikan klasifikasi pemakai dilihat dari tingkat sosialnya (daerah real estate, daerah pemakai mewah, pemakai menengah, pemakai biasa).
  - d. Rencana pemerintah daerah tentang rencana tata ruang atau faktor para pengembang / developer.
3. Perkiraan beban tersambung
- a. Data daya tersambung.
    - ❖ Rencana pemakaian listrik dari para developer/ pengembang / calon pelanggan
    - ❖ Rata-rata pemakai / sambungan pelayanan per tiang, dihitung berdasarkan statistik pemakaian listrik / sambungan pelayanan per daerah.

Contoh :

    - Listrik desa : 0,5 sambungan / tiang
    - Perkotaan : 2,5 sambungan / tiang
    - Pertokoan : 6 sambungan / panel distribusi.
  - b. Rata-rata pemakaian daya
    - ❖ Listrik desa : 450 – 900 VA / sambungan
    - ❖ Perkotaan : 2200 – 3800 VA /sambungan
    - ❖ Pertokoan : 2200 – 400 VA / sambungan.

## **PEMBANGKIT LISTRIK TENAGA MINI & MIKRO HIDRO**

c. Rata-rata pemakaian daya per luas rumah : 25 VA/m<sup>2</sup>, 20 VA/m<sup>2</sup>, 15 VA/m<sup>2</sup>, 10 VA/m<sup>2</sup>, 7,5 VA/m<sup>2</sup>.

#### 4. Perhitungan beban puncak

Perkiraan beban puncak memakai konsep pemakaian listrik pada suatu daerah tidaklah terjadi pada saat yang bersamaan (coincidence factor)

Angka faktor kebersamaan berbeda-beda sesuai dengan jumlah pemakai / jumlah sambungan pelayanan.

Faktor kebersamaan = fk

**Tabel 7.8. Faktor kebersamaan untuk jenis daerah pelayanan**

No	Jenis Daerah Pelayanan	Jumlah Sambungan	fk
1	Derah perumahan Mewah	2 – 4	1
		5 – 8	0,9
		10 – 20	0,8
		21 – 40	0,7
		> 40	0,6
2	Derah hetrogen (perumahan, bisnis)	2 – 4	1
		5 – 8	0,9
		10 – 20	0,8
		21 – 40	0,6
		> 40	0,4
3	Derah perumahan sedang / Campuran rumah biasa	2 – 4	1
		5 – 8	0,8
		10 – 20	0,7 – 0,7
		21 – 40	0,5
		> 40	0,4
4	Derah perumahan biasa/ sederhana	2 – 4	1
		5 – 8	1

## **PEMBANGKIT LISTRIK TENAGA MINI & MIKRO HIDRO**

		10 – 20	1
		21 – 40	1
		> 40	0,9
5	Derah pertokoan		Rata-rata 0,9
6	Derah industri		Rata-rata 0,8

Contoh perencanaan/ perhitungan :

a. Gardu distribusi dengan 4 penyulang, masing-masing penyulang total panjang jalur.

- ❖ Jalur 1000 meter dengan rata-rata gawang 40 meter, melayani daerah perumahan sedang / campuran.
- ❖ Rata-rata sambungan per tiang 2,5 sambungan. total =  $(1000/40 + 1) \times 2,5 \approx 2,5$  sambungan.
- ❖ Rata-rata daya tersambung total  $65 \times 1,3 \text{ kVA} \approx 84,5 \text{ kVA}$ .
- ❖ Rata-rata beban puncak  $84,5 \times 0,4 = 35 \text{ kVA}$
- ❖ Untuk 4 penyulang total beban puncak  $(4 \times 35) \times 0,8 = 115,2 \text{ kVA}$
- ❖ Jadi pada gardu cukup memakai transformer 150 kVA.

b. Real estate luas 2,5 km<sup>2</sup>

- ❖ Daerah perumahan mewah.
- ❖ Perkiraan kebutuhan daya listrik.
  - Luas daerah pelayanan 2,5 km<sup>2</sup>
  - Luas sarana umum (taman, jalan raya) 40 % x 2,5 km<sup>2</sup> = 1 km<sup>2</sup>
  - Luas daerah pemukiman 60 % x 2,5 km<sup>2</sup> = 1,5 km<sup>2</sup>
  - Jumlah sambungan (per kaveling 500 m<sup>2</sup>)  $1,5 \text{ km}^2 / 500 \text{ m}^2 = 3000$  rumah.
  - Rata-rata daya tersambung 3500 VA total daya =  $300 \times 3500 \text{ VA} = 1050 \text{ kVA}$
  - Rata-rata luas daerah pelayanan gardu 0,5 km<sup>2</sup> jumlah gardu =  $2,5 \text{ km}^2 / 0,5 \text{ km} = 5$  gardu

## **PEMBANGKIT LISTRIK TENAGA MINI & MIKRO HIDRO**

---

- Rata-rata daya tersambung per gardu 1050/5  $\approx$  250 kVA atau 3000/5 = 600 rumah / gardu
  - Perkiraan beban puncak per gardu 0,6 x 0,8 x 250 kVA  $\approx$  120 kVA.
5. Pemilihan jenis hantaran
- a. Jenis hantaran dapat di pilih antara.
    - ❖ Saluran udara, biasanya daerah pelayanan umum
    - ❖ Saluran kabel tanah, biasanya daerah real estate, perumahan mewah atau daerah pertokoan atau mall / block pertokoan.
  - b. Untuk saluran udara umumnya memakai :
    - ❖ Penghantar tak berisolasi /berisolasi ukuran 16 mm<sup>2</sup>, 25 mm<sup>2</sup>, 35 mm<sup>2</sup>, 50 mm<sup>2</sup>, 70 mm<sup>2</sup>.
    - ❖ Pada saat sekarang pemakaian penghantar pilin sangat banyak dipakai baik untuk perumahan sedang / sederhana atau daerah pelayanan publik.
  - c. Untuk saluran kabel tanah memakai kabel dengan perisai baja, contoh : NYFGBY
6. Perhitungan susut tegangan
- a. Umumnya untuk mempercepat perhitungan, biasanya dipakai metode moment listrik yang telah dijelaskan pada teori listrik terapan.
  - b. Batas susut tegangan ditentukan oleh kebijaksanaan perusahaan.  
Contoh : Pada titik alat meter pelanggan susut tegangan
    - ❖ Susut tegangan + 5 % s/d – 10 %
    - ❖ Susut tegangan  $\pm$  5 %
    - ❖ Susut tegangan 2,5 % - 6 %.
  - c. Penentuan batas susut tegangan dan besarnya susut energi menentukan besarnya luas penghantar yang dipilih.
7. Survai Lapangan
- a. Survai lapangan diperlukan untuk :
    - ❖ Menyesuaikan peta rencana dengan keadaan / situasi lapangan (kemungkinan perlu direvisi)
    - ❖ Menentukan titik lokasi penanaman tiang.

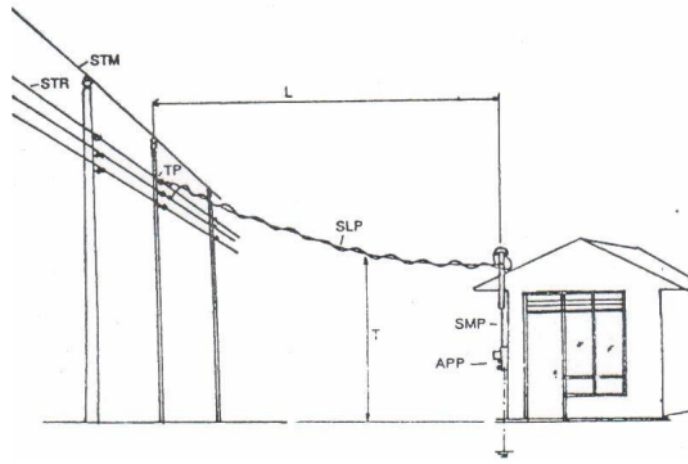
## ***PEMBANGKIT LISTRIK TENAGA MINI & MIKRO HIDRO***

---

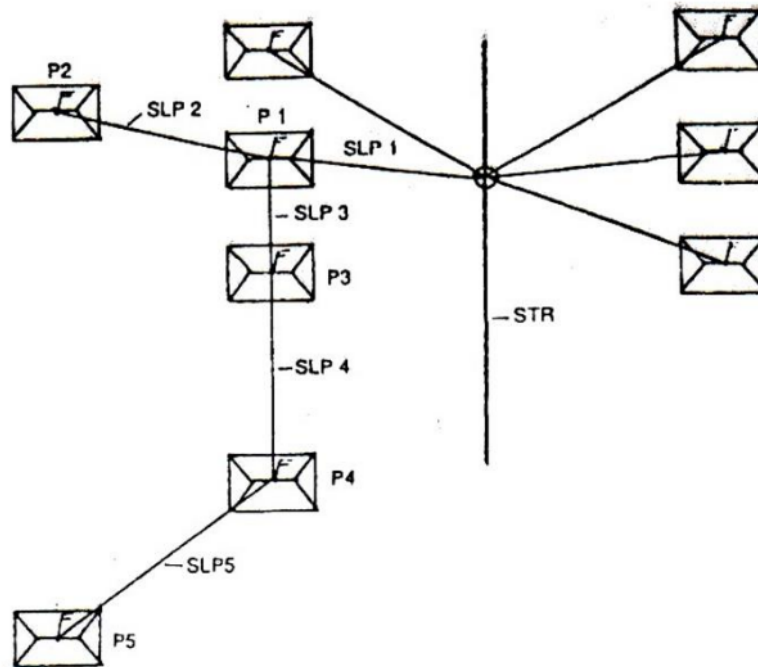
- ❖ Mencatat kemungkinan terdapatnya calon pelanggan dengan daya besar.
  - ❖ Mengukur dan membuat peta baru jika perlu
  - ❖ Mengukur kontur permukaan tanah.
- b. Survai untuk saluran kabel tanah harus ditelusuri dengan benar rencana jalur kabel, diukur dengan teliti. Hal yang sama pada rencana saluran kabel pada pusat-pusat pertokoan.
- c. Pada pusat-pusat pertokoan yang cukup memakai kabel twisted, dapat dipakai saluran kabel twisted dengan jarak pole bracket maksimum 5 meter dan jarak dari dinding tembok 10 cm.
8. Pembuatan Rancangan Jaringan
- a. Rancangan jaringan dibuat pada peta dengan skala 1 : 1000 untuk saluran udara dan skala 1 : 200 untuk saluran kabel tanah.
- b. Pada peta tercantum :
- ❖ Titik-titik penanaman tiang dengan jarak gawang.
  - ❖ Titik-titik pemasangan panel distribusi dan jenisnya.
  - ❖ Ukuran dan jenis penghantar.
  - ❖ Tinggi, kekuatan tiang, nomor tiang.
  - ❖ Peta lintasan kabel tanah / power cable.
  - ❖ Titik pbumian.
  - ❖ Peta petunjuk lokasi gardu dan daerah pelayanan.
  - ❖ Nomor gardu.
  - ❖ Tanda mata angin dan nama jalan.



## PEMBANGKIT LISTRIK TENAGA MINI & MIKRO HIDRO



Gambar 7.45. Ketentuan umum sambungan pelanggan  
Sumber :



Gambar 7.46. Ketentuan umum sambungan luar pelanggan  
Sumber :

## **PEMBANGKIT LISTRIK TENAGA MINI & MIKRO HIDRO**

---

### **Soal Latihan :**

1. Dalam suatu system jaringan distribusi tegangan rendah, pada umumnya mengikuti jalur jalanan yang telah ada, sehingga tidak dapat dihindari sepenuhnya tentang adanya konstruksi untuk jalanan lurus, tikungan dan ujung-ujung atau percabangan jaringan, maka:
  - a. Sebutkan jenis konstruksi JTR sebagaimana kondisi tersebut ?
  - b. Gambarkan setiap konstruksinya ?
  - c. Buat daftar kebutuhan materialnya ?
2. Jelaskan perbedaan mendasar antara kontrol FLC dan ELC pada PLTMH
3. Jelaskan keuntungan dan kerugian menggunakan kontrol FLC dan ELC pada satu PLTMH.
4. Pada kontrol ELC, hitunglah daya pada beban semu (**dalam satuan Watt**), jika PLTMH dengan kapasitas 100kVA, faktor daya 0,93, frekuensi 50Hz mensuplai beban konsumen sebesar 70kVA?

### **Soal Latihan :**

1. Sebutkan data dasar yang diperlukan dan jelaskan tahapan perencanaan (desain) turbin hidro ?
2. Sebutkan data pendukung yang diperlukan dalam perencanaan pekerjaan sipil untuk PLTM & PLTMH) ?
3. Jika rencana pembangkit hidro dengan debit desain pembangkit ( $Q$ ) = 1,00 m<sup>3</sup>/ dt dan tinggi jatuh total ( $H_{gross}$ ) = 15,00 m. Pilihlah turbin yang sesuai untuk pembangkit hidro tersebut ?
4. Berdasarkan jenis turbin hidro terpilih (jawaban No. 3), buatlah analisa desain turbin hidro tersebut ?
5. Sebuah pembangkit hidro direncanakan dengan potensi debit pembangkit ( $Q$ ) = 4,00 m<sup>3</sup>/dt dan tinggi jatuh total ( $H_{gross}$ ) = 70,00 m.
  - a). Lakukan estimasi awal, berapa potensi daya terbangkit yang bisa direncanakan ?
  - b). Pembangkit hidro dengan kapasitas daya terbangkit sesuai jawaban (a) tersebut termasuk klasifikasi PLTMH, PLTM atau PLTA ?

## ***PEMBANGKIT LISTRIK TENAGA MINI & MIKRO HIDRO***

---

- c). Dengan kriteria  $Q$  (debit pembangkit) dan  $H_{Net}$  (tinggi jatuh hidrolis netto) pilihlah jenis turbin yang sesuai untuk pembangkit hidro tersebut ?
- d). Buatlah desain turbin hidro yang sesuai untuk debit pembangkit ( $Q$ ) =  $4,00 \text{ m}^3/\text{dt}$  dan tinggi jatuh total ( $H_{gross}$ ) =  $70,00\text{m}$  dengan mempertimbangkan faktor transportasi/ mobilisasi, instalasi dan operasional-pemeliharaan ?

# Pembangkit Listrik Tenaga Mini & Mikro Hidro (PLTM & PLTMH)

---

ORIGINALITY REPORT

---

12%

SIMILARITY INDEX

12%

INTERNET SOURCES

0%

PUBLICATIONS

0%

STUDENT PAPERS

---

MATCH ALL SOURCES (ONLY SELECTED SOURCE PRINTED)

---

2%

★ [electricalside.blogspot.com](http://electricalside.blogspot.com)

Internet Source

---

Exclude quotes Off

Exclude matches < 2%

Exclude bibliography On