



Digital Receipt

This receipt acknowledges that Turnitin received your paper. Below you will find the receipt information regarding your submission.

The first page of your submissions is displayed below.

Submission author: Turnitin Instructor
Assignment title: PAK Teknik
Submission title: Implementasi Maximum Power Point Tracking pada Photovol...
File name: um_Power_Point_Tracking_pada_Photovoltaic_Berbasis_P_O-F...
File size: 901.76K
Page count: 6
Word count: 3,073
Character count: 17,244
Submission date: 16-Mar-2024 08:12PM (UTC+0700)
Submission ID: 2275433172

JNTEI, Vol. 6, No. 1, Februari 2017 115

Implementasi Maximum Power Point Tracking pada Photovoltaic Berbasis P&O-Fuzzy

Machmad Effendy¹, Nur Afif Mardiyah², Khusnul Hidayat³

Abstrak—Maximum Power Point Tracking (MPPT) technology is an alternative solution to improve efficiency of solar cells (photovoltaic). The main part of MPPT technology is DC-DC converter circuit and control algorithm. This paper proposes a control algorithm Perturb and Observe (P&O) Fuzzy on MPPT, which can improve the efficiency of solar cells, and simultaneously comparing the control algorithm P&O and P&O-Fuzzy. Synchronous buck converter is used to reduce the voltage of solar cells. The buck converter is controlled using P&O and P&O-Fuzzy algorithms. These algorithms use two inputs: change of power and change of voltage, produced by the solar cell. MPPT technology has been tested using solar cells with a capacity of 50 Watt as a source of electrical energy, battery 12V/45Ah as energy storage, and resistor as load. The test results indicate that the P&O algorithm has an efficiency of 86% with rise time (tr) and steady state time (ts) at 0.45 seconds, while the P&O-Fuzzy algorithm has an efficiency of 89% with rise time (tr) and steady state time (ts) at 0.3 seconds.

Intisari—Teknologi Maximum Power Point Tracking (MPPT) merupakan salah satu solusi untuk meningkatkan efisiensi daya listrik sel surya (fotovoltaik). Bagian utama dari teknologi MPPT adalah rangkaian konverter DC-DC dan algoritme kendali. Makalah ini memaparkan sebuah algoritme kendali P&O-Fuzzy pada MPPT yang mampu meningkatkan efisiensi daya listrik sel surya dan sekaligus membandingkan algoritme kendali P&O dengan P&O-Fuzzy. Rangkaian konverter DC-DC jenis synchronous buck converter digunakan sebagai pemurni tegangan yang dikendalikan menggunakan algoritme P&O dan P&O-Fuzzy. Kedua algoritme tersebut menggunakan dua masukan, yaitu perubahan daya dan perubahan tegangan yang dihasilkan oleh sel surya. Teknologi MPPT telah diuji menggunakan sel surya dengan kapasitas daya 50 Watt sebagai sumber energi listrik, baterai kering 12V/45Ah sebagai penyimpanan energi, dan resistor sebagai beban. Hasil pengujian menunjukkan bahwa teknologi MPPT dengan algoritme P&O memiliki efisiensi 86% dan waktu menaik (tr) dan waktu tunak (ts) sebesar 0,45 detik. Sedangkan teknologi MPPT menggunakan algoritme kendali P&O-Fuzzy memiliki efisiensi 89% dan waktu menaik daya maksimum membutuhkan waktu naik dan waktu tunak sebesar 0,3 detik.

Kata Kunci—MPPT, Sel surya, P&O, P&O-Fuzzy.

I. PENDAHULUAN

Pembangkit Listrik Tenaga Surya (PLTS) merupakan salah satu sumber energi terbarukan (renewable energy) yang banyak tersedia di Indonesia.

^{1,2,3} Staf Pengajar, Teknik Elektro Universitas Muhammadiyah Malang, Jl. Raya Tugumor 246 Malang 65114 INDONESIA; (e-mail: mas@mahadefendy@upjohn.com, nurafif@upjohn.com, ak.khusnulhidayat@gmail.com)

Machmad Effendy: Implementasi Maximum Power Point ... ISSN 2301 - 4156

Implementasi Maximum Power Point Tracking pada Photovoltaic Berbasis P&O- Fuzzy

by Turnitin Instructor

Submission date: 16-Mar-2024 08:12PM (UTC+0700)

Submission ID: 2275433172

File name: um_Power_Point_Tracking_pada_Photovoltaic_Berbasis_P_O-Fuzzy.pdf (901.76K)

Word count: 3073

Character count: 17244

Implementasi *Maximum Power Point Tracking* pada *Photovoltaic* Berbasis *P&O-Fuzzy*

Machmud Effendy¹, Nur Alif Mardiyah², Khusnul Hidayat³

Abstract—Maximum Power Point Tracking (MPPT) technology is an alternative solution to improve efficiency of solar cells (photovoltaic). The main part of MPPT technology is DC-DC converter circuit and control algorithm. This paper proposes a control algorithm Perturbation and Observe (P&O)-Fuzzy on MPPT, which can improve the efficiency of solar cells, and simultaneously comparing the control algorithms P&O and P&O-Fuzzy. Synchronous buck converter is used to reduce the voltage of solar cells. The buck converter is controlled using P&O and P&O-Fuzzy algorithms. These algorithms use two inputs; change of power and change of voltage, produced by the solar cell. MPPT technology has been tested using solar cells with a capacity of 50 Watt as a source of electrical energy, battery 12V/45Ah as energy storage, and resistor as load. The test results indicate that the P&O algorithm has an efficiency of 86% with rise time (tr) and steady state time (ts) at 0.45 seconds, while the P&O-Fuzzy algorithm has an efficiency of 89% with rise time (tr) and steady state time (ts) at 0.3 seconds

Intisari—Teknologi *Maximum Power Point Tracking* (MPPT) merupakan salah satu solusi untuk meningkatkan efisiensi daya listrik sel surya (*photovoltaic*). Bagian utama dari teknologi MPPT adalah rangkaian konverter DC-DC dan algoritme kendali. Makalah ini mengusulkan sebuah algoritme kendali *P&O-Fuzzy* pada MPPT yang mampu meningkatkan efisiensi daya listrik sel surya dan sekaligus membandingkan algoritme kendali P&O dengan *P&O-Fuzzy*. Rangkaian konverter DC-DC jenis *synchronous buck converter* digunakan sebagai penurun tegangan yang dikendalikan menggunakan algoritme P&O dan *P&O-Fuzzy*. Kedua algoritme tersebut menggunakan dua masukan, yaitu perubahan daya dan perubahan tegangan yang dihasilkan oleh sel surya. Teknologi MPPT telah diuji menggunakan sel surya dengan kapasitas daya 50 Watt sebagai sumber energi listrik, baterai kering 12V/45Ah sebagai penyimpan energi, dan resistor sebagai beban. Hasil pengujian menunjukkan bahwa teknologi MPPT dengan algoritme P&O memiliki efisiensi 86% dan untuk mencapai daya maksimum membutuhkan waktu naik (tr) dan waktu tunak (ts) sebesar 0,45 detik. Sedangkan teknologi MPPT menggunakan algoritme kendali *P&O-Fuzzy* memiliki efisiensi 89% dan untuk mencapai daya maksimum membutuhkan waktu naik dan waktu tunak sebesar 0,3 detik.

Kata Kunci—MPPT, Sel surya, P&O, *P&O-Fuzzy*.

I. PENDAHULUAN

Pembangkit Listrik Tenaga Surya (PLTS) merupakan salah satu sumber energi terbarukan (*renewable energy*) yang banyak tersedia di Indonesia.

^{1,2,3} Staf Pengajar, Teknik Elektro Universitas Muhamadiyah Malang, Jl. Raya Tlogomas 246 Malang 65144 INDONESIA; (e-mail: machmudeffendy@yahoo.com, nuralif@umm.ac.id, khusnulhidayat@gmail.com)

Berdasarkan data dari Departemen ESDM, Indonesia mempunyai potensi energi surya sangat besar, yakni sekitar 4.8 KWh/m² atau setara dengan 112.000 GWp (*Giga Watt Peak*), tetapi yang sudah dimanfaatkan baru sekitar 10 MWp (*Mega Watt Peak*). Saat ini pemerintah telah mengeluarkan *roadmap* pemanfaatan energi surya yang menargetkan kapasitas PLTS terpasang hingga tahun 2025 adalah sebesar 0.87 GW atau sekitar 50 MWp/tahun [1]. Jumlah ini merupakan gambaran potensi pasar yang cukup besar dalam pengembangan energi surya di masa datang. Data potensi tersebut menunjukkan perlunya peningkatan kapasitas daya listrik terpasang dari PLTS.

Sifat keluaran panel surya atau sering disebut panel *photovoltaic* (PV), berupa arus dan tegangan, adalah nonlinier dan sangat tergantung pada kondisi alam yaitu suhu sekitar dan radiasi yang diterima. Karakteristik PV yang nonlinier menyebabkan sulitnya pengoperasian dalam mendapatkan daya PV yang maksimum. Untuk mendapatkan daya keluaran PV yang maksimum bisa digunakan metode yang disebut *Maximum Power Point Tracking* (MPPT). Banyak metode MPPT telah diteliti dan dikembangkan, seperti *Perturb & Observe* (P&O), *incremental conductance*, dan *Fuzzy Logic Controller* [2], [3].

Namun, sampai saat ini teknologi MPPT lebih banyak dibuat desain dan simulasinya saja [4]. Belum banyak pihak yang mengimplementasikan teknologi MPPT, bahkan sampai sekarang produk MPPT buatan Indonesia masih belum ada.

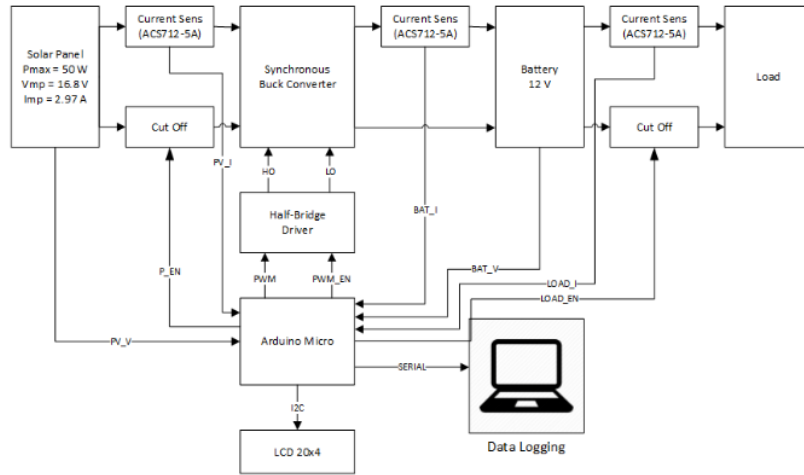
Kendali kombinasi *P&O-Fuzzy* dapat digunakan sebagai kendali MPPT. Kendali ini memiliki dua masukan yaitu perubahan daya dan tegangan PV (ΔP_{PV} dan ΔV_{PV}). Keluaran yang diinginkan adalah PV dapat mengalirkan daya maksimum. Keakuratan pengendalian sangat dipengaruhi oleh fungsi keanggotaan dan *rule base* yang dibuat. Biasanya variabel-variabel ini didapatkan dengan metode *trial and error*. Pada makalah ini, *buck converter* digunakan sebagai aktuator dari kendali MPPT *fuzzy* pada pembangkit PV yang bekerja secara *stand alone*.

II. METODOLOGI

Gbr. 1 menunjukkan diagram blok keseluruhan sistem MPPT yang akan dikaji. Sistem MPPT ini terdiri atas sel surya (*photovoltaic*), *synchronous buck converter*, baterai, beban resistif, dan Arduino Micro sebagai komponen kendalinya. Rangkaian *cut-off* juga ditambahkan pada sistem MPPT untuk mencegah arus balik dari baterai ke panel surya saat tegangan panel surya dibawah tegangan baterai [5].

A. Panel Surya (*Photovoltaic*)

Model matematika dikembangkan untuk menirukan karakter panel PV. Gbr. 2 menunjukkan model panel sel surya [6].



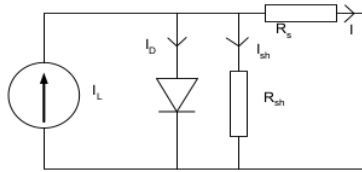
Gbr. 1 Diagram blok sistem MPPT.

Persamaan dasar dari panel sel surya ditunjukkan oleh (1) [7].

$$I = I_L - I_D \left[e^{\frac{q(V + IR_s)}{nkT}} - 1 \right] - \left(\frac{V + I \cdot R_s}{R_{sh}} \right) \quad (1)$$

dengan,

- I = arus output PV (A).
- I_L = arus yang terbangkit pada PV (A).
- I_D = arus saturasi dioda.
- q = muatan elektron = 1.6×10^{-19} (C).
- k = konstanta Boltzman (j/K).
- T = temperatur sel (K).
- R_s = resistansi seri sel (Ohm).
- R_{sh} = resistansi shunt (Ohm).
- V = tegangan output PV (V).



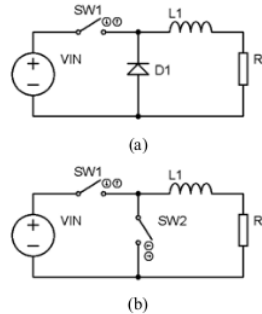
Gbr. 2 Model panel sel surya.

Dalam makalah ini hanya digunakan satu buah panel sel surya dengan parameter daya maksimal $P_{MAX}=50W$, tegangan maksimum $V_{MP}=16.8V$, arus maksimum $I_{MP}=2.97A$, tegangan open circuit $V_{OC}=21V$, dan arus short circuit $I_{SC}=3.23A$.

B. Synchronous Buck Converter

Konverter daya jenis buck atau sering disebut dengan regulator *step-down*, rata-rata tegangan keluarannya, V_{out} , lebih kecil daripada tegangan masukannya, V_{in} . Rangkaian dasar buck converter ditunjukkan pada Gbr. 3(a). *Synchronous buck converter* seperti pada Gbr. 3(b) adalah modifikasi dari

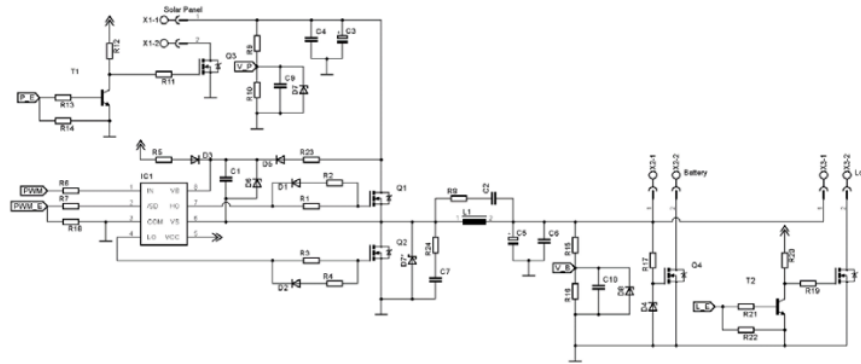
rangkaian dasar konverter buck, yaitu diode diganti dengan saklar [8].



Gbr. 3 Rangkaian konverter buck, (a) buck sederhana, (b) synchronous buck.

Penggantian diode dengan saklar SW_2 akan mengurangi rugi-rugi daya pada konverter, sehingga efisiensi konverter akan meningkat. Sebagai contoh, MOSFET dengan $R_{DS(on)}$ yang sangat kecil untuk SW_2 akan memperkecil rugi-rugi daya [9], [10].

Synchronous buck converter, sebagaimana ditunjukkan pada Gbr. 4, digunakan untuk mengontrol aliran daya dari panel PV ke beban. Daya maksimum pada panel PV dapat dicapai dengan mengatur rasio *duty cycle* pada konverter. Untuk memaksimalkan keluaran daya dari sistem PV, parameter konverter dipilih untuk mengoperasikan konverter dalam mode konduksi secara kontinu. Parameter-parameter tersebut adalah $L=68\mu H$ dan $C=2200\mu F$. Frekuensi *switching* PWM adalah 50 kHz. Untuk mempermudah pengendalian saklar pada sisi tinggi SW_1 , dapat digunakan MOSFET tipe *P-Channel*, tapi karena tujuan utama adalah meningkatkan efisiensi transfer daya pada sistem panel surya, maka untuk saklar SW_1 dipilih MOSFET tipe *N-Channel* yang memiliki $R_{DS(on)}$ lebih kecil daripada tipe *P-Channel*. Jadi, untuk kedua saklar konverter digunakan MOSFET tipe *N-Channel*, yaitu IRFZ44.



Gbr. 4 Rangkaian synchronous buck converter.

Mosfet Q_1 dan Q_2 dikendalikan oleh IC *half-bridge driver*, yaitu IR2184. IC *driver* ini dapat memperkecil rugi-rugi daya saat perpindahan *switching* dari Q_1 ke Q_2 , seperti yang ditunjukkan pada Gbr. 4. Mosfet Q_3 dan Q_5 berfungsi sebagai rangkaian pemutus (*cut-off*). Jika tegangan terminal panel surya lebih kecil dari tegangan terminal baterai, maka Q_3 dimatikan oleh T_1 , dan jika tegangan baterai saat terbuka $V_{OC} < 12,1V$, maka Q_5 akan dimatikan oleh T_2 .

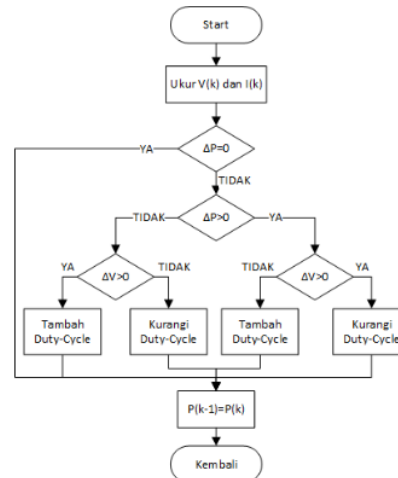
Penarikan kesimpulan dari sekumpulan kaidah *fuzzy* dilakukan menggunakan metode Mamdani atau disebut juga metode *Min-Max Inferencing*, sedangkan pada proses *defuzzification* digunakan metode *Center of Gravity* (COG) [12], [13].

C. Algoritme MPPT

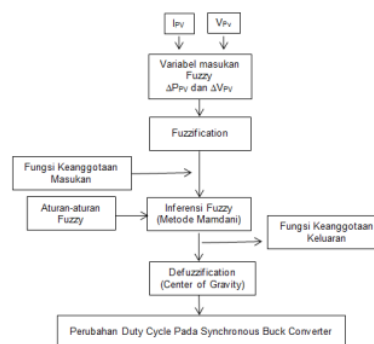
Dalam makalah ini digunakan algoritme gabungan antara P&O dan *Fuzzy Logic Control* (FLC) untuk merancang pengendali MPPT. Pengendali sistem MPPT menggunakan tegangan dan arus panel PV sebagai variabel masukan yang akan digunakan untuk menghitung *duty-cycle* agar diperoleh daya maksimal pada panel PV.

1) *Algoritme P&O*: Algoritme P&O juga sering dikenal sebagai "*hill-climbing*". Teknik *hill-climbing* sangat populer pada sistem MPPT karena sangat mudah diimplementasikan, memiliki unjuk kerja yang bagus saat iradiasi konstan, dan komputasi yang sangat rendah. Namun, teknik ini juga memiliki kelemahan-kelemahan, yaitu osilasi di sekitar *maximum power point* (MPP) dan membutuhkan waktu sangat lama untuk mencapai MPP jika perubahan *duty-cycle* sangat kecil. Sedangkan jika perubahan *duty-cycle* sangat besar akan sangat sulit menemukan MPP. Gbr. 5 menunjukkan diagram alir teknik P&O. Dari diagram alir tersebut dapat diketahui, saat tidak ada perubahan daya pada panel surya, rasio *duty-cycle* tidak berubah. Jika ada kenaikan daya dan tegangan pada panel surya, rasio *duty-cycle* akan dikurangi. Jika ada kenaikan daya tetapi tegangan tetap atau turun, maka rasio *duty-cycle* akan ditambah. Dan jika daya dan tegangan panel surya turun, maka rasio *duty-cycle* akan dikurangi. Jika daya menurun tetapi tegangan naik, rasio *duty-cycle* akan ditambah. Perubahan *duty-cycle* pada sistem MPPT dengan teknik P&O adalah 0,2% [11].

2) *Algoritme Fuzzy*: Gbr. 6 menunjukkan proses perhitungan pada pengendali *fuzzy* pada sistem MPPT yang menggunakan perubahan daya keluaran (ΔP_{PV}) dan tegangan keluaran (ΔV_{PV}) pada panel surya sebagai variabel masukan.

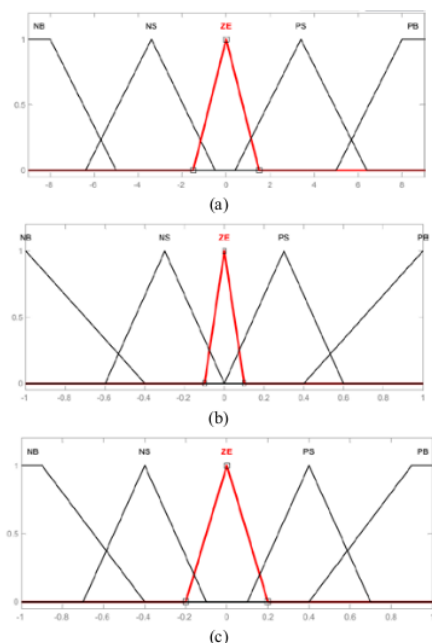


Gbr. 5 Diagram alir algoritme P&O.



Gbr. 6 Diagram alir kendali logika fuzzy.

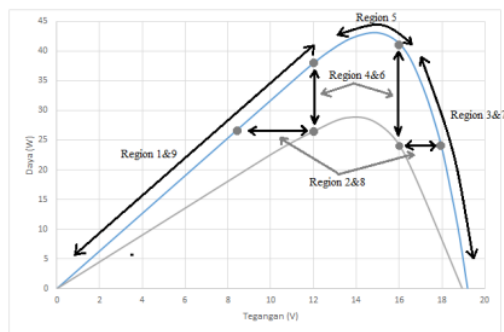
Fuzzy MPPT memiliki dua masukan, yaitu perubahan daya, ΔP , dan perubahan tegangan, ΔV , sedangkan keluarannya adalah *duty-cycle*. Fungsi keanggotaan masukan dan keluaran ditunjukkan pada Gbr. 7.



Gbr. 7 Fungsi keanggotaan, (a) masukan, ΔP , (b) masukan, ΔV , (c) keluaran, *duty-cycle*.

TABEL I
FUZZY RULES

Fuzzy Rules	ΔP					
	NB	NS	ZE	PS	PB	
ΔV	NB	NS	ZE	PS	PB	
	NS	NS	ZE	PS	PS	
	ZE	ZE	ZE	ZE	ZE	
	PS	PS	PS	ZE	NS	NS
	PB	PB	PS	ZE	NS	NB



Gbr. 8 Basis data fuzzy rules.

Tabel I menunjukkan rancangan *fuzzy rules*. Konsep dasar pada *fuzzy rules* ini mengacu pada algoritme P&O.

Basis data *fuzzy rules* dibagi menjadi sembilan region dan diposisikan pada grafik karakteristik sel surya seperti pada Gbr. 8. Detail analisis basis data *fuzzy rules* adalah sebagai berikut.

Region 1: Saat daya dan tegangan panel surya turun secara bersamaan dengan iradiasi tetap, titik operasi akan diletakkan pada sisi sebelah kiri MPP. Variasi perubahan daya dan tegangan digunakan untuk menentukan besaran penurunan *duty-cycle*.

Region 2: Daya tidak ada perubahan tetapi tegangan panel surya mengalami penurunan. Dalam kondisi seperti ini akan diasumsikan bahwa titik operasi akan berada pada MPP, sehingga memberikan keluaran ZE. Algoritme ini tidak dapat mengetahui apakah iradiasi meningkat atau menurun. Keluaran akan ditetapkan ZE untuk mencegah kontradiksi.

Region 3: Pada kondisi daya meningkat dan tegangan menurun saat iradiasi tetap, titik operasi akan terletak pada sisi kanan MPP. Variasi perubahan daya dan tegangan akan menentukan kenaikan rasio *duty-cycle*. Akan tetapi, kenaikan *duty-cycle* yang terlalu tinggi akan menyebabkan titik operasi meloncat ke sebelah kiri MPP, seperti ditunjukkan pada Gbr. 9, titik operasi berpindah dari titik 4 ke titik 2, sehingga komputasi selanjutnya akan tetap membaca titik operasi berada di sebelah kanan MPP, padahal titik operasi sudah berpindah ke sebelah kiri MPP. Untuk mencegah hal ini terjadi, perubahan *duty-cycle* tidak boleh terlalu besar.

Region 4: Pada daerah ini tidak ada perubahan tegangan tetapi ada penurunan daya. Karena sistem ini tidak dapat menentukan perubahan iradiasi, maka keluaran ditetapkan ZE.

Region 5: Jika perubahan daya dan tegangan tidak terlalu besar, maka sistem berada pada daerah MPP. *Duty-cycle* tidak akan mengalami perubahan besar, dan keluaran ditetapkan ZE.

Region 6: Jika daya meningkat tetapi tegangan tidak berubah, keluaran ditetapkan ZE.

Region 7: Kondisi ketika iradiasi tidak berubah, daya turun, dan tegangan naik. Kondisi ini menunjukkan bahwa titik operasi berada di sebelah kanan MPP. *Duty-cycle* akan bertambah sesuai dengan perubahan daya dan tegangan.

Region 8: Daya tidak mengalami perubahan tetapi tegangan panel surya bertambah. Jika iradiasi tidak berubah, MPP akan dianggap naik, maka keluaran ditetapkan ZE.

Region 9: Saat daya dan tegangan naik secara bersamaan pada iradiasi tetap, akan dianggap titik operasi berada di sebelah kiri MPP. Variasi perubahan daya dan tegangan digunakan untuk menentukan besaran kenaikan *duty-cycle*. Namun, jika kenaikan *duty-cycle* terlalu tinggi, maka titik operasi akan berpindah dari titik 1 ke titik 3, seperti ditunjukkan pada Gbr. 9.

III. HASIL DAN PEMBAHASAN

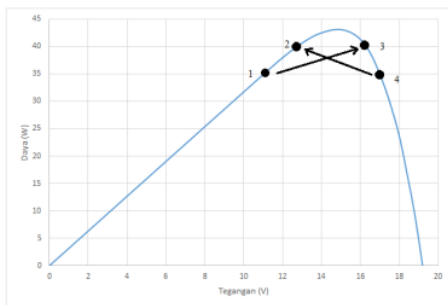
A. Pengujian Karakteristik Panel Surya

Pengujian ini dilakukan untuk mendapatkan karakteristik panel surya yang akan digunakan pada sistem MPPT. Pada pengambilan data arus dan tegangan, terminal panel surya dihubungkan dengan beban resistif yang berbeda-beda dan

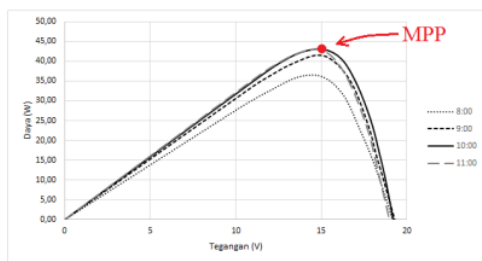
pada saat matahari tidak tertutup awan sama sekali. Gbr. 10 merupakan hasil pengujian panel surya. Gbr. 10(a) menunjukkan maksimal daya yang dihasilkan panel surya adalah 44,5 Watt dan MPP terjadi pada saat tegangan terminal panel surya sebesar 14,9 V dan arus sebesar 2,85 A.

B. Pengujian Sensor Tegangan dan Arus

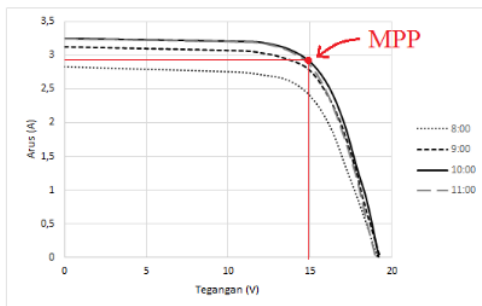
Pengujian sensor tegangan dan arus dilakukan untuk mengetahui unjuk kerja tiap sensor. Pembandingnya adalah multimeter digital DEKKO-86D. Sensor tegangan yang digunakan adalah rangkaian pembagi tegangan, sedangkan untuk sensor arus digunakan ACS712-5 yang memiliki tingkat sensitifitas sebesar 185mV/A. Pada pengujian sensor tegangan dan arus, seperti yang terlihat pada Tabel II dan tabel III, didapatkan hasil yaitu rata-rata galat (*error*) pada sensor tegangan adalah 0,47% dan rata-rata galat pada sensor arus adalah 1,41%.



Gbr. 9 Grafik penentuan titik operasi *duty-cycle*.



(a)



(b)

Gbr. 10 Hasil pengujian karakteristik panel surya, (a) P-V, (b) I-V.

TABEL II
PENGUJIAN SENSOR TEGANGAN

TEGANGAN PEMBACAAN MULTIMETER(V)	TEGANGAN PEMBACAAN MULTIMETER(V)	ERROR
12	12,1	0,83%
12,99	13	0,08%
14	14,1	0,71%
15,23	15,3	0,46%
16,07	16,1	0,19%
17,11	17,1	0,06%
18,28	18,1	0,98%
RATA-RATA ERROR		0,47%

TABEL III
PENGUJIAN SENSOR ARUS

ARUS PEMBACAAN MULTIMETER(V)	ARUS PEMBACAAN SENSOR(V)	ERROR
0,49	0,51	3,92%
1,04	1,06	1,89%
1,5	1,5	1,32%
2,06	2,04	0,98%
2,53	2,54	0,39%
3,06	3,05	0,33%
RATA-RATA ERROR		1,41%

TABEL IV
PENGUJIAN SYNCHRONOUS BUCK CONVERTER

Duty Cycle (%)	Vi (V)	Vo (V)	Pi (W)	Po (W)	Efficiency (%)
50	18,4	8,3	18,7	14,6	78,1
60	18,3	10,1	24,7	20,9	84,6
70	18,3	11,9	31,2	28,4	91
80	18,1	13,6	38,3	36,4	95
90	17,7	15,1	45,7	45	98,5
95	17,3	15,7	48,3	47,7	98,8

C. Pengujian Synchronous Buck Converter

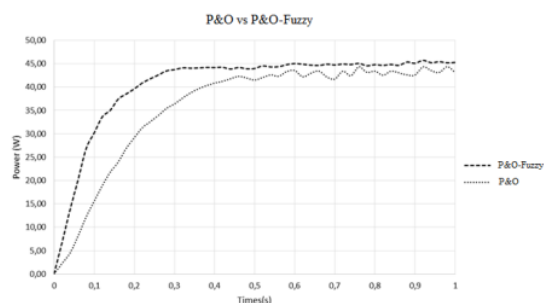
Pengujian *synchronous buck converter* dilakukan untuk mencari nilai efisiensi konverter dengan mengubah nilai *duty-cycle* dan dengan beban resistif tetap, yaitu 3,9 Ohm. Tabel IV menunjukkan bahwa efisiensi *synchronous buck converter* sangat tinggi pada saat *duty-cycle* mendekati 100%. Pengujian ini tidak termasuk rangkaian *cut-off* pada panel surya dan beban.

D. Pengujian Sistem MPPT

Beban yang digunakan untuk pengujian ini adalah baterai NiCad (*Calcium*) dengan tegangan nominal 12V dan kapasitas sebesar 45Ah. Sistem kendali MPPT dihubungkan pada laptop yang berfungsi sebagai *data logging* seperti ditunjukkan pada Gbr. 11. Sebelum proses pengujian, panel surya berkapasitas 50W diletakkan di tempat teduh agar temperatur panel surya tidak terlalu tinggi, sehingga MPP bisa diperoleh semaksimal mungkin. Pengujian dilakukan pada pukul 12:00 WIB, saat matahari tidak terhalang oleh awan. Dari hasil pengujian, seperti ditunjukkan pada Gbr. 12, dapat dilihat bahwa sistem MPPT dengan teknik P&O memiliki daya *charging* rata-rata setelah waktu tunak sebesar 42,9 Watt. Dan jika digunakan sistem MPPT dengan teknik *P&O-Fuzzy*, daya *charging* rata-rata setelah waktu tunak dapat mencapai 44,6 Watt.



Gbr. 11 Pengujian sistem MPPT.



Gbr. 12 Hasil pengujian MPPT dengan P&O dan P&O-Fuzzy.

Gbr. 12 juga menunjukkan bahwa MPPT dengan algoritme P&O memiliki waktu naik dan waktu tunak sebesar 0,45 detik. Sedangkan MPPT dengan algoritme P&O-Fuzzy memiliki waktu naik dan waktu tunak sebesar 0,3 detik

IV. KESIMPULAN

Berdasarkan hasil pengujian yang telah dilakukan, dapat disimpulkan bahwa sistem sel surya menggunakan teknologi MPPT dapat meningkatkan daya maksimum yang dihasilkan oleh panel PV. Dengan menggunakan sumber panel surya sebesar 50 Watt, sistem PV menggunakan teknologi MPPT berbasis P&O menghasilkan daya listrik sebesar 42,9 W atau

memiliki efisiensi sebesar 86%. Sedangkan sistem PV menggunakan MPPT berbasis P&O-Fuzzy menghasilkan daya listrik sebesar 44,6 W atau memiliki efisiensi sebesar 89%. Metode P&O-Fuzzy juga memiliki waktu naik (t_r) dan tunak (t_s) sebesar $t_r = t_s = 0,3$ detik. Sedangkan waktu naik dan tunak untuk metode P&O sebesar $t_r = t_s = 0,45$ detik.

REFERENSI

- [1] Ditjen-Listrik ESDM, "Kebijakan Pengembangan Energi Terbarukan dan Konservasi Energi", ESDM, 2006.
- [2] Surojo dkk, "Desain dan Simulasi MPPT Sel Surya Menggunakan Fuzzy Logic Control Untuk Kontrol Boost Converter", *7th Basic Science National Seminar Proceeding*, 2010.
- [3] B. N. Alajmi, K. H. Ahmed, S. J. Finney, B. W. Williams, "Fuzzy-Logic-Control Approach of a Modified Hill-Climbing Method for Maximum Power Point in Microgrid Standalone Photovoltaic System", *IEEE Trans. Power Electron*, 26, 1022–1030, 2011.
- [4] Helmy Mukti, Onny, Hadi, "Pemodelan Fuzzy Logic Control Untuk Pengendali PWM Pada Buck Converter", *JNTETI*, Vol. 5, No. 1 Februari 2016.
- [5] Jose Fomenti, Robert Martinez, "Design Trade-offs for Switch-Mode Battery Chargers", Texas Instruments Incorporated, 2004.
- [6] El-Ashry, M. "Renewables 2010 Global Status Report", (Paris: REN21 Secretariat), Copyright Deutsche (GTZ) GmbH, 2010
- [7] Villalva, M. Gazoli, J. and Ruppert, E. "Modeling and Circuit-Based Simulation of Photovoltaic arrays", *IEEE transactions on power electronics*, VOL. 24 NO 5, May 2009
- [8] K.I. Hwu, Y.T. Yau, "KY converter and its derivative," *IEEE Transaction on Power Electronics*, 24, pp.128-137, 2009.
- [9] F.L. Luo, H. Ye, "Positive Output Super-Lift Converters," *IEEE Transaction on Power Electronics*, 18, pp. 105-113, 2003.
- [10] R. Giral, E. Arango, J. Calvente and L. Martinez-Salamero, "Inherent DCM Operation of the Asymmetrical Interleaved Dual Buck-Boost," *Proceeding IEEE IECON'02*, 1, pp. 129-134, 2002.
- [11] N. Femia, G. Petrone, G. Spagnuolo, and M. Vitellio, "Optimization of Perturb and Observe Maximum Power Point Tracking Method", *IEEE Trans. Power Electron*, 20, 963–973, 2005.
- [12] A. Chaouachi, R.M. Kamel, K. Nagasaka, "A Novel Multi-Model Neuro-Fuzzy-Based MPPT for three phase grid-connected photovoltaic system", *Science Direct - Solar Energy*, 84, pp. 2219-2229, 2010.
- [13] S. Jaw-Kuen, W. Yu-Chen, and C. Bo-Chih, "A Study on the Fuzzy-Logic-Based Solar Power MPPT Algorithms Using Different Fuzzy Input Variables," ISSN 1999-4893. *Algorithms*, 8, 100-127. 2015.

Implementasi Maximum Power Point Tracking pada Photovoltaic Berbasis P&O-Fuzzy

ORIGINALITY REPORT

9%

SIMILARITY INDEX

7%

INTERNET SOURCES

2%

PUBLICATIONS

4%

STUDENT PAPERS

MATCH ALL SOURCES (ONLY SELECTED SOURCE PRINTED)

2%

★ jurnal.untan.ac.id

Internet Source

Exclude quotes Off

Exclude matches < 2%

Exclude bibliography On