



Digital Receipt

This receipt acknowledges that Turnitin received your paper. Below you will find the receipt information regarding your submission.

The first page of your submissions is displayed below.

Submission author: Turnitin Instructor
Assignment title: Cek Plagiasi
Submission title: Penerapan Konsep Ekologi Industri untuk Keberlanjutan Ind...
File name: i_simbiosis_industri_sistem_siklus_KPI_kinerja_keberlanjutan...
File size: 1.85M
Page count: 9
Word count: 4,090
Character count: 27,707
Submission date: 18-Oct-2023 11:11PM (UTC+0700)
Submission ID: 2199788313


**PENERAPAN KONSEP EKOLOGI INDUSTRI
UNTUK KEBERLANJUTAN INDUSTRI NASIONAL**

Ahmad Mubin
Staf Pengajar Jurusan Teknik Industri - Fakultas Teknik - Universitas Muhammadiyah Malang
Email: ahmadnho@gmail.com

Abstrak

Tujuan jangka panjang pembangunan industri di Indonesia adalah membangun industri sesuai konsep pembangunan berkelanjutan (sustainable development) yakni pembangunan ekonomi untuk memenuhi kebutuhan generasi saat ini tanpa mengorbankan kemampuan generasi yang akan datang dalam memenuhi kebutuhan ekonominya. Saat ini industrialisasi telah menempati posisi sentral dalam ekonomi dan merupakan pendorong yang dapat memberikan dasar bagi peningkatan kesejahteraan umat manusia. Terlebih, industri pengolahan merupakan penyumbang terbesar dalam produk domestik bruto Indonesia pada tahun 2012 yaitu 23,94%. Namun demikian, sebagian besar sistem industri masih merupakan sistem linear, sedangkan alam adalah sistem siklus, maka timbul ketidakserasian antara sistem industri dengan alam, antara ekonomi dan ekologi. Pola produksi dan konsumsi yang berkelanjutan membutuhkan sistem siklus, memiru proses ekosistem. Untuk mencapai pola siklus, dibutuhkan perencanaan yang mendasar dari bisnis dan ekonomi, pola linear perlu diubah menjadi pola siklus dengan menerapkan konsep ekologi industri yang meliputi desain lingkungan industri (firm), simbiosis industri (inter-firm), metabolisme industri (regional), dan lain-lain, zona mewujudkan pembangunan industri yang berkelanjutan. Fokus dalam kajian ini adalah simbiosis industri untuk keberlanjutan industri. Kajian mengenai simbiosis industri untuk keberlanjutan industri telah dilakukan di kawasan industri X (KI-X) sebagai studi kasus. Berdasarkan hasil perancangan sistem pengukuran kinerja keberlanjutan industri menggunakan pendekatan model SBSC, secara keseluruhan penjabaran sasaran-sasaran strategis industri pada masing-masing perspektif ekonomi, lingkungan, dan sosial berturut-turut diperoleh 3, 4, dan 3 sasaran strategis, dengan 53 KPI (Key Performance Indicators) dan 36 sub KPI. Hasil pengukuran dan penilaian kinerja keberlanjutan skenario 1 dan 2 diperoleh nilai kinerja keberlanjutan (overall sustainability performance) industri masing-masing 4,480 (memuaskan, tetapi masih terlalu dekat dengan rata-rata) dan 6,737 (memuaskan). Pada skenario 2 terjadi peningkatan kinerja keberlanjutan sebesar 51%. Berdasarkan hasil kajian, pengukuran dan evaluasi kinerja keberlanjutan tersebut, maka dapat diwujudkan perlu adanya kebijakan yang dapat mendorong penerapan konsep ekologi industri dan simbiosis industri di Indonesia berbasis kinerja keberlanjutan industri. Dengan demikian, diharapkan dapat meningkatkan efisiensi dan kinerja keberlanjutan industri, yang pada akhirnya juga dapat meningkatkan daya saing industri dan kawasan industri baik di tingkat nasional maupun global.

Kata kunci: ekologi industri, simbiosis industri, sistem siklus, KPI, kinerja keberlanjutan.

PENDAHULUAN

Tujuan jangka panjang pembangunan industri di Indonesia adalah membangun industri sesuai konsep pembangunan berkelanjutan (sustainable development) yakni pembangunan ekonomi untuk memenuhi kebutuhan generasi saat ini tanpa mengorbankan kemampuan generasi yang akan datang dalam memenuhi kebutuhan ekonominya. Ada tiga pilar yang mendasari pembangunan industri yang berkelanjutan yaitu ekonomi, sosial dan lingkungan. Pembangunan industri mempunyai dampak positif dan dampak negatif dalam skala makro maupun mikro. Dampak positif secara makro yaitu industri pengolahan merupakan penyumbang terbesar dalam produk domestik bruto Indonesia pada tahun 2012 sebesar 23,94%, disusul sektor perikanan, peternakan, kehutanan, dan perikanan sebesar

1

Penerapan Konsep Ekologi Industri untuk Keberlanjutan Industri Nasional

by Turnitin Instructor

Submission date: 18-Oct-2023 11:11PM (UTC+0700)

Submission ID: 2199788313

File name: i_simbiosis_industri_sistem_siklus_KPI_kinerja_keberlanjutan.pdf (1.85M)

Word count: 4090

Character count: 27707



PENERAPAN KONSEP EKOLOGI INDUSTRI UNTUK KEBERLANJUTAN INDUSTRI NASIONAL

Ahmad Mubin

Staf Pengajar Jurusan Teknik Industri - Fakultas Teknik - Universitas Muhammadiyah Malang

Email: ahmadmbn@gmail.com

Abstrak

Tujuan jangka panjang pembangunan industri di Indonesia adalah membangun industri sesuai konsep pembangunan berkelanjutan (*sustainable development*) yakni pembangunan ekonomi untuk memenuhi kebutuhan generasi saat ini tanpa mengurangi kemampuan generasi yang akan datang dalam memenuhi kebutuhan ekonominya. Saat ini industrialisasi telah menempati posisi sentral dalam ekonomi dan merupakan pendorong yang dapat memberikan dasar bagi peningkatan kemakmuran umat manusia. Terbukti, industri pengolahan merupakan penyumbang terbesar dalam produk domestik bruto Indonesia pada tahun 2012 yaitu 23,94%. Namun demikian, sebagian besar sistem industri masih merupakan sistem linier, sedangkan alam adalah sistem siklus, maka timbul ketidakserasian antara sistem industri dengan alam, antara ekonomi dan ekologi. Pola produksi dan konsumsi yang berkelanjutan membutuhkan sistem siklus, meniru proses ekosistem. Untuk mencapai pola siklus, dibutuhkan rancangan ulang yang mendasar dari bisnis dan ekonomi, pola linier perlu diubah menjadi pola siklus dengan menerapkan konsep ekologi industri yang meliputi desain lingkungan industri (*firm*), simbiosis industri (*inter-firm*), metabolisme industri (*regional*), dan lain-lain, guna mewujudkan pembangunan industri yang berkelanjutan. Fokus dalam kajian ini adalah simbiosis industri untuk keberlanjutan industri. Kajian mengenai simbiosis industri untuk keberlanjutan industri telah dilakukan di kawasan industri X (KI-X) sebagai studi kasus. Berdasarkan hasil perancangan sistem pengukuran kinerja keberlanjutan industri menggunakan pendekatan model SBSCL, secara keseluruhan penjabaran sasaran-sasaran strategis industri pada masing-masing perspektif ekonomi, lingkungan, dan sosial berturut-turut diperoleh 3, 4, dan 3 sasaran strategis, dengan 33 KPI (*Key Performance Indicators*) dan 36 sub KPI. Hasil pengukuran dan penilaian kinerja keberlanjutan skenario I dan II diperoleh nilai kinerja keberlanjutan total (*overall sustainability performance*) industri masing-masing 4,480 (memuaskan, tetapi masih terlalu dekat dengan rata-rata) dan 6,757 (memuaskan). Pada skenario II terjadi peningkatan kinerja keberlanjutan sebesar 51%. Berdasarkan hasil kajian, pengukuran dan evaluasi kinerja keberlanjutan tersebut, maka dapat diusulkan perlu adanya kebijakan yang dapat mendorong penerapan konsep ekologi industri dan simbiosis industri di Indonesia berbasis kinerja keberlanjutan industri. Dengan demikian, diharapkan dapat meningkatkan efisiensi dan kinerja keberlanjutan industri, yang pada akhirnya juga dapat meningkatkan daya saing industri dan kawasan industri baik di tingkat nasional maupun global.

Kata kunci: ekologi industri, simbiosis industri, sistem siklus, KPI, kinerja keberlanjutan.

PENDAHULUAN

Tujuan jangka panjang pembangunan industri di Indonesia adalah membangun industri sesuai konsep pembangunan berkelanjutan (*sustainable development*) yakni pembangunan ekonomi untuk memenuhi kebutuhan generasi saat ini tanpa mengurangi kemampuan generasi yang akan datang dalam memenuhi kebutuhan ekonominya. Ada tiga pilar yang mendasari pembangunan industri yang berkelanjutan yaitu ekonomi, sosial dan lingkungan. Pembangunan industri mempunyai dampak positif dan dampak negatif dalam skala makro maupun mikro. Dampak positif secara makro yaitu industri pengolahan merupakan penyumbang terbesar dalam produk domestik bruto Indonesia pada tahun 2012 sebesar 23,94%, disusul sektor pertanian, peternakan, kehutanan, dan perikanan sebesar

14,44% [1]. Sedangkan dampak negatifnya berupa timbulnya limbah yang dapat mencemari lingkungan dan dapat meningkatkan pemanasan global akibat dari gas rumah kaca yang dihasilkan.

Jumlah industri di Indonesia pada tahun 2010, sebanyak 3.758.105 unit, meliputi industri kecil 3.739.507 unit, industri menengah 15.731 unit, dan industri besar 2.867 unit, dengan tingkat pertumbuhan industri 5,1% dan target pertumbuhan sampai dengan tahun 2025 diatas 10% per tahun [2], [3]. Sedangkan jumlah kawasan industri, dari rencana sebanyak 203 unit yang akan dibangun di 20 provinsi dengan dominasi di pulau Jawa sekitar 66,5%, baru terealisasi 64 kawasan industri atau 31,53% [4].

Berdasarkan laporan *United Nations Industrial Development Organization (UNIDO)* [5], bahwa *Competitive Industrial Performance Index* Indonesia pada tahun 2005 berada pada posisi 42 dari 122 negara. Sebagai perbandingan Singapura posisi 1 (1), Jepang (3), Malaysia (16), Thailand (25), dan Filipina (30), hal ini menunjukkan bahwa posisi Indonesia masih relatif rendah. *World Energy Council* melaporkan bahwa *Energy Sustainability Index* Indonesia tahun 2012 berada pada ranking 83 dari 94 negara, berada di bawah Thailand (63) dan Filipina (75) [6]. *Germanwatch and Climate Action Network Europe* juga melaporkan posisi Indonesia pada *Climate Change Performance Index* 2012, berada pada urutan 26 setelah India (23) dan Thailand (24) [7].

Saat ini industrialisasi telah menempati posisi sentral dalam ekonomi dan merupakan motor penggerak yang memberikan dasar bagi peningkatan kemakmuran umat manusia. Banyak kebutuhan manusia hanya dapat dipenuhi oleh barang dan jasa yang disediakan dari sektor industri. Industri telah meningkatkan permintaan (*demand*) akan sumber daya alam dan memaksakan daya tampung sistem alam untuk menyerap hasil limbahnya. Bila alam tidak mampu menampung atau menetralkan limbah dari industri maka industri menjadi bencana bagi lingkungan sekeliling industri bahkan meluas sampai ke lingkungan global [8]. Menurut Djajadiningrat, et.al. [9], sektor industri adalah sektor yang paling disorot dalam perubahan lingkungan selama ini, maka tantangan dunia industri tidak hanya sebatas pada tingginya persaingan dalam konteks ekonomi saja, tetapi pasar akan dipengaruhi juga oleh isu-isu lingkungan, sebab tidak akan ada upaya yang akan mengubah pola produksi industri selama ini tanpa pengaruh pasar. Sehingga dalam pasar, isu lingkungan akan muncul sebagai salah satu prasyarat untuk diterima oleh konsumen. Disisi lain, masih tingginya kandungan impor bahan baku, semakin menipisnya cadangan sumber daya alam sebagai sumber bahan baku lokal, dan permasalahan timbulan limbah dari aktivitas industri tersebut, baik berupa limbah padat, cair, maupun gas. Sebagai gambaran, berdasarkan Statistik Persampahan Indonesia Tahun 2008 [10], limbah padat yang dihasilkan oleh industri di Indonesia sekitar 1,3 juta ton/tahun atau 6% dari total limbah padat yang dihasilkan di Indonesia yaitu 38,5 juta ton/tahun. Dari total limbah padat industri hanya sekitar 5,9% yang sudah didaur ulang dan dimanfaatkan, sisanya langsung dibuang ke tempat pembuangan akhir (TPA).

Sistem industri yang linier tidak dapat selaras dengan sistem alam yang siklus. Limbah yang dihasilkan oleh industri harus dilakukan daur ulang (*recycle*) dan pakai ulang (*reuse*) oleh industri yang ada dalam kawasan, baik secara langsung maupun melalui perlakuan tertentu dengan memanfaatkan teknologi produksi bersih dan teknologi pemanfaatan limbah. Adanya kenyataan bahwa sistem industri masih merupakan sistem linier, sedangkan alam adalah sistem siklus, maka timbul ketidakserasian antara dunia bisnis dengan alam, antara ekonomi dan ekologi. Pola produksi dan konsumsi yang berkelanjutan membutuhkan suatu siklus, meniru proses ekosistem. Untuk mencapai pola siklus, dibutuhkan rancangan ulang yang mendasar dari bisnis dan ekonomi, pola linier (*cradle to grave*) perlu diubah menjadi pola siklus (*cradle to cradle*) dengan pendekatan konsep ekologi industri [9].

Ekologi industri bertujuan untuk memajukan dan melaksanakan konsep-konsep pembangunan berkelanjutan [9], sehingga penerapan konsep ekologi industri akan dapat meningkatkan kinerja keberlanjutan industri. Labuschagne, et.al [11] menyatakan bahwa perusahaan yang ingin bersaing secara global harus menyusun dan melaporkan kinerja keberlanjutan dari keseluruhan operasinya. Bansal, et.al.[12] mengemukakan bahwa simbiosis industri yang merupakan sub bidang ekologi industri, sangat penting untuk pencapaian keberlanjutan (*sustainability*), tidak hanya karena aspek penanganan limbah semata, akan tetapi juga menyangkut aspek sosial dan ekonomi. Mubin [13] juga

telah melaporkan bahwa penerapan konsep ekologi industri dan simbiosis industri dapat meningkatkan efisiensi dan kinerja ekonomi, sosial, dan lingkungan industri.

Berdasarkan uraian diatas, maka sangat penting dilakukan kajian mengenai penerapan konsep ekologi industri melalui simbiosis industri yakni kerjasama antar industri dalam pemanfaatan sumber daya yang meliputi bahan baku, air, energi, *by-product*, dan limbah, guna peningkatan kinerja ekonomi, sosial dan lingkungan, serta kinerja keberlanjutan industri sehingga diharapkan dapat meningkatkan daya saing industri dan kinerja keberlanjutan industri nasional.

EKOLOGI INDUSTRI

Ekologi industri berkembang sebagai tanggapan yang *holistik* dalam memandu transformasi sistem industri menuju interaksi yang berkelanjutan dengan sistem lingkungan alam. Keluasan dari ekologi industri menempatkannya sebagai kerangka konstektual bagi penggunaan dan pemanfaatan berbagai metode dan instrumen pengelolaan lingkungan secara lebih efektif [14].

Pengertian ekologi industri sampai saat ini masih beragam dan belum ada definisi tunggal yang berlaku umum. Berbagai definisi ekologi industri telah dikembangkan, pada dasarnya menuju arah yang sama, yakni mendorong pembangunan industri yang berkelanjutan pada skala global, regional, maupun lokal [9]. Menurut Garner [15], ekologi industri adalah suatu sistem yang digunakan untuk mengelola aliran energi atau material sehingga diperoleh efisiensi yang tinggi dan menghasilkan sedikit polusi. Ekologi industri merupakan suatu pendekatan manajemen lingkungan dimana suatu sistem industri tidak dilihat secara terpisah dengan sistem sekelilingnya tetapi merupakan bagian utuh yang saling mendukung dalam rangka mengoptimalkan siklus material ketika suatu bahan baku diproses menjadi produk.

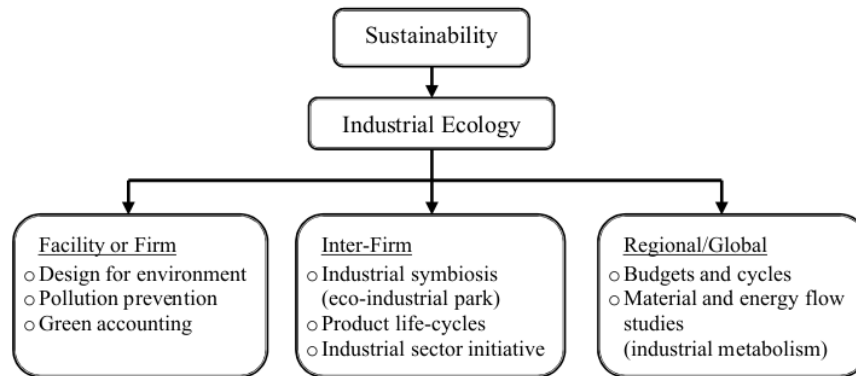
Ekologi Industri bertujuan membuat siklus material tertutup dalam sistem industri dengan mengembangkan fungsi simbiosis antara komponen sistem [16]. Ekologi industri sebagai salah satu konsep untuk menerapkan pembangunan berkelanjutan. Ekologi industri merupakan multi disiplin ilmu yang membahas masalah sistem industri, aktivitas ekonomi dan hubungannya yang fundamental dengan sistem alam. Pada konsep ekologi industri, sistem industri dipandang bukan sebagai suatu sistem yang terisolasi dari sistem dan lingkungan di sekelilingnya, melainkan merupakan satu kesatuan. Di dalam sistem ini dioptimalkan siklus material, dari mulai bahan mentah hingga menjadi bahan jadi, komponen, produksi dan pembuangan akhir. Faktor-faktor yang dioptimalkan termasuk material, energi dan modal [9].

Allenby [17] menyatakan bahwa sedang terjadi evolusi dalam sistem industri dari sistem yang linier menjadi sistem siklus. Evolusi tersebut melalui tiga tingkatan yaitu: (1) sistem linear, dimana dalam sistem ini material murni, material, dan energi masuk atau diolah dalam sistem kemudian berubah menjadi produk beserta hasil samping dan limbah. Karena limbah tidak didaur ulang, sistem ini menjadi sangat besar dalam mengkonsumsi material murni, material, dan energi, akibatnya penggunaan material murni tidaklah efisien, (2) sistem semi siklus, dalam sistem ini mulai dilakukan daur ulang (*recycle*) dan penggunaan kembali (*reuses*), walaupun belum sepenuhnya dapat mengurangi limbahnya. Meskipun penggunaan material dalam sistem masih tinggi namun penggunaan material diusahakan dapat dikurangi, dan (3) Sistem siklus yang sempurna. Sistem ini menggambarkan suatu keseimbangan yang dinamis dalam suatu sistem ekologi dimana energi dan limbah telah didaur ulang dan digunakan kembali oleh industri lain dan diproses dalam suatu sistem. Sistem ini dipandang sebagai sistem yang memiliki tingkat integrasi yang tinggi sebagai suatu sistem yang tertutup.

Swantono, et.al. [18], menyatakan bahwa dengan menerapkan konsep ekologi industri, kawasan industri dapat mengembangkan sistem pertukaran limbah yang dapat bermanfaat bagi industri tersebut. Keuntungan yang dapat diperoleh yaitu penurunan jumlah konsumsi energi fosil, sumber daya alam, dan mengurangi dampak lingkungan. Biaya produksi juga dapat dikurangi.

Chertow [19] menyatakan bahwa ekologi industri dapat dioperasikan pada tiga level yaitu: level perusahaan (desain lingkungan, pencegahan polusi, *green accounting*), level antar perusahaan (simbiosis industri, *product life-cycle*), dan level regional atau global (metabolisme industri, studi aliran material dan energi), secara skematis dapat dilihat pada Gambar 1.

Strategi untuk mengimplementasikan konsep ekologi industri ada empat elemen utama yaitu : (1) mengoptimasi penggunaan sumber daya yang ada; (2) membuat suatu siklus material yang tertutup dan meminimalkan emisi; (3) proses dematerialisasi; dan (4) pengurangan dan penghilangan ketergantungan pada sumber energi yang tidak terbarukan [20]. Sebuah ilustrasi penerapan konsep ekologi industri pada industri elektronik termasuk komputer pribadi dan sejenisnya, sebagaimana diketahui bahwa perkembangan teknologi begitu cepat, siklus hidup produk di industri ini menjadi sangat pendek, dan infrastruktur 'reverse logistics' telah berkembang untuk menangani aliran besar perangkat keras yang usang, memulihkan komponen berharga dan dalam banyak kasus dilakukan perbaikan untuk dijual kembali. Desain sistem yang sama bisa berlaku untuk keseluruhan jenis barang rakitan yang paling tahan lama, seperti alat rumah tangga atau mobil [21].

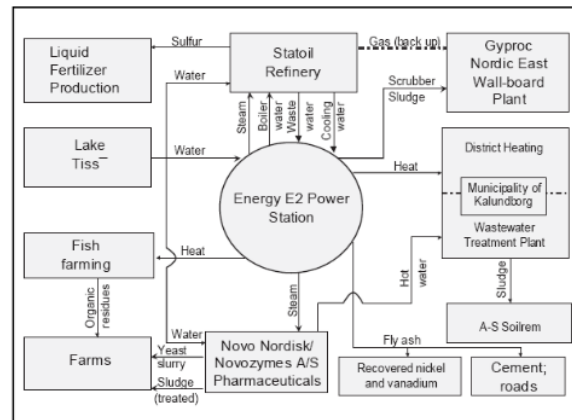


Gambar 1. Tiga Level Operasi Ekologi Industri [20].

SIMBIOSIS INDUSTRI

Konsep simbiosis industri, menurut Chertow, et.al. [22] merupakan sub-bidang ekologi industri, secara prinsip berkaitan dengan manajemen aliran sumber daya melalui jaringan bisnis menggunakan pendekatan keberlanjutan ekologis suatu aktivitas industri. Beberapa karakteristik simbiosis industri yang efektif menurut Chertow [23] adalah: (1) industri anggota simbiosis ditempatkan dalam satu kawasan dan memiliki bidang produksi yang berbeda-beda, (2) jarak antar industri dibuat dekat sehingga meningkatkan efisiensi transportasi bahan, (3) masing-masing industri membuat suatu kesepakatan bersama dengan berprinsip ekonomi yaitu saling menguntungkan, (4) masing-masing industri harus dapat berkomunikasi dengan baik, dan (5) tiap industri bertanggung-jawab pada keselamatan lingkungan dalam kawasan tersebut.

Program simbiosis industri yang telah sukses dan terkenal salah satunya adalah simbiosis industri di Kalundborg, Denmark. Simbiosis industri Kalundborg yang ditunjukkan pada Gambar 2, terdiri dari enam industri yaitu pusat pembangkit listrik Asnaer, industri pemurnian minyak Statoil, perusahaan bioteknologi Novo Nordisk, industri kayu lapis Gyproc, perusahaan remediasi tanah Bioteknik Jordrens, dan pemukiman warga kota Kalundborg. Hasil yang telah diperoleh dari simbiosis industri Kalundborg yaitu: (1) pengurangan konsumsi energi dan sumber daya air, (2) peningkatan kualitas lingkungan karena emisi CO₂ dan SO₂ dapat dikurangi, (3) limbah produksi seperti abu terbang, sulfur, lumpur, dan gipsum dapat diolah menjadi bahan baku produksi yang mempunyai nilai tambah, (4) kota Kalundborg sebagai kota industri yang paling bersih, dan (5) efisiensi penggunaan energi bahan bakar dapat mencapai 90%.



Gambar 2. Simbiosis Industri di Kalundborg, Denmark [23].

Program simbiosis industri yang juga telah terbukti dapat memberikan keuntungan dan dapat meningkatkan kinerja ekonomi, sosial, dan lingkungan, yaitu hasil program simbiosis nasional (NISP) di United Kingdom, selama bulan April 2005 - Juni 2006, yaitu: pemindahan 1.483.648 ton limbah dari TPA (*landfill*), penghematan 1.827.756 ton bahan baku, penghematan 386.775.000 liter air minum, dan sebagainya [24].

Penelitian tentang simbiosis industri telah banyak dilakukan di beberapa negara antara lain Denmark, Inggris, Jepang, Thailand, dan sebagainya. Fujita, et.al. [25] melaporkan hasil penelitiannya di kawasan industri Kawasaki Eco-town, Jepang, bahwa kawasan tersebut telah melakukan simbiosis industri dengan baik. Zhu, et.al. [26] melaporkan mengenai strategi simbiosis industri yang diterapkan di perusahaan Guitang group, dapat meningkatkan pendapatan, mengurangi emisi limbah, dan mengurangi biaya, serta secara simultan dapat meningkatkan kualitas produk gula. Penelitian tentang simbiosis industri di kawasan industri Kwinana, Australia Barat, telah dilaporkan oleh Harris [27] bahwa pemanfaatan sumber daya yang semula dibuang, digunakan sebagai bahan input alternatif perusahaan lain dapat membantu meningkatkan kinerja bisnis dan kinerja keberlanjutan bagi perusahaan. Mubin [28] juga melaporkan bahwa simbiosis industri dalam pemanfaatan sumber daya antar industri di kawasan industri dapat meningkatkan kinerja ekonomi, sosial, lingkungan dan keberlanjutan industri. Demikian pula, Termsinvanich, et.al [29] telah melaporkan hasil penelitiannya di kawasan industri Mab-Ta-Phut Thailand, bahwa kebijakan, inisiator, informasi (tentang timbulan limbah), dan mekanisme finansial yang efektif merupakan faktor yang mempengaruhi implementasi simbiosis industri.

Rencana pelaksanaan program simbiosis industri nasional sangat didukung kebijakan pemerintah berupa keluarnya Peraturan Pemerintah (PP) Nomor 24 Tahun 2009 tentang kawasan industri yang menetapkan bahwa sesuai pasal 7 ayat (1), terhitung mulai tanggal 3 Maret 2009 setiap perusahaan yang menjalankan kegiatan industri harus berlokasi di kawasan industri [30].

SISTEM PENGUKURAN KINERJA KEBERLANJUTAN

Pengukuran kinerja merupakan suatu alat manajemen yang digunakan untuk meningkatkan kualitas pengambilan keputusan dan akuntabilitas. Pengukuran kinerja juga digunakan untuk menilai pencapaian tujuan dan sasaran [31]. Neely et.al. [32] mendefinisikan *performance measurement* (pengukuran kinerja):

“As the process of quantifying the efficiency and effectiveness of action, dan performance measurement system (sistem pengukuran kinerja) as the set of metrics used to quantify the efficiency and effectiveness of an action”.

Deloitte and Touche dalam Labuschagne, et.al. [11] mendefinisikan *business sustainability* sebagai:

“Adopting business strategies and activities that meet the needs of the enterprise and its stakeholders today while protecting, sustaining and enhancing the human and natural resources that will be needed in the future”.

Selanjutnya dalam perencanaan sistem pengukuran kinerja keberlanjutan, setiap perspektif dan komponen diturunkan menjadi sasaran strategis dan *key performance indicators* (KPI). Pembobotan perspektif dan KPI digunakan metode *Analytical Hierarchy Process* (AHP) [33], dan pengukuran dan evaluasi kinerja keberlanjutan menggunakan metode *Objective Matrix* (OMAX) [34].

Analytical Hierarchy Process (AHP)

Model *Analytical Hierarchy Process* (AHP) dari Saaty [33] pada awalnya merupakan model pengambilan keputusan dalam menyelesaikan masalah yang kompleks dan tidak terstruktur dengan data yang bersifat kualitatif. Aplikasi AHP pada sistem pengukuran kinerja lebih difokuskan untuk mengetahui bagaimana preferensi pihak manajemen terhadap kriteria atau sub-kriteria indikator kinerja yang dinyatakan dengan nilai bobot.

Metode AHP merupakan suatu metode yang sangat populer untuk membuat keputusan dan dapat digunakan sebagai alat untuk melakukan pembobotan dari kriteria dan sub kriteria [33]. Metode AHP menggunakan konsep perbandingan berpasangan (*pairwise comparison*) yang digunakan dengan membandingkan kriteria yang satu dengan kriteria yang lain. Konsep preferensi yang dikonfirmasi ada tiga jenis kemungkinan, yaitu kriteria yang satu sama, lebih besar atau lebih kecil dari kriteria yang lain.

Objective Matrix (OMAX)

Metode OMAX adalah suatu metode sistem skor yang memperhatikan metrik-metrik pengukuran dari KPI yang ada dengan melakukan konsolidasi metrik tersebut menjadi ukuran tunggal yang sering disebut dengan *current performance*. Aplikasi metode ini awalnya digunakan pada pengukuran produktivitas dengan ukuran indikator kinerja yang spesifik. Tetapi pada perkembangannya, karena dirasa sangat membantu upaya mengkonsolidasikan indikator kinerja yang ada, maka juga diaplikasikan pada sistem pengukuran kinerja [31].

Metode ini dapat mengkombinasikan pendekatan kuantitatif dan kualitatif, dapat digunakan untuk mengukur seluruh aspek kinerja yang dipertimbangkan dalam suatu unit kerja, indikator kinerja untuk setiap input dan output didefinisikan dengan jelas, memasukkan pertimbangan pihak manajemen dalam penentuan skor sehingga terkesan lebih fleksibel [34]. *Score Performance* dari badan *Objective Matrix* berkisar pada skala 0 - 10, berarti ada 11 tingkat pencapaian untuk setiap indikator.

HASIL PENGUKURAN DAN EVALUASI KINERJA KEBERLANJUTAN DI KI-X

Perancangan sistem pengukuran kinerja keberlanjutan dilakukan dengan pendekatan model *Sustainability Balanced Scorecard* - Labuschagne (SBSC) terdiri atas tiga aspek yaitu ekonomi, lingkungan, dan sosial. Studi kasus dilakukan di kawasan industri X (KI-X), dengan tahapan meliputi: penentuan arsitektur pengukuran, penentuan sasaran strategis, penentuan KPI (*Key Performance Indicators*), dan pembobotan perspektif dan KPI. Secara keseluruhan penjabaran sasaran-sasaran strategis industri pada masing-masing perspektif ekonomi 3, lingkungan 4, dan sosial 3 sasaran strategis. Penentuan KPI dilakukan melalui wawancara, diskusi dan penelusuran dokumen internal yang menjelaskan sistem perusahaan. Hasil perancangan sistem pengukuran kinerja keberlanjutan industri diperoleh 33 KPI dan 36 sub KPI. Pembobotan dilakukan dengan metode *Analytical Hierarchy Process* (AHP). *Overall judgment* dilakukan menggunakan metode *Geometric Mean* (GM) karena responden lebih dari satu. Hasil AHP memperlihatkan *inconsistency ratio* (IR) 0,01 atau 1%, sehingga dinyatakan layak dan bisa diterima ($IR \leq 10\%$). Berdasarkan capaian kinerja KPI, dan bobot masing-masing KPI dari industri yang disurvei, selanjutnya dilakukan pengukuran kinerja keberlanjutan dengan metode OMAX dan TLS.

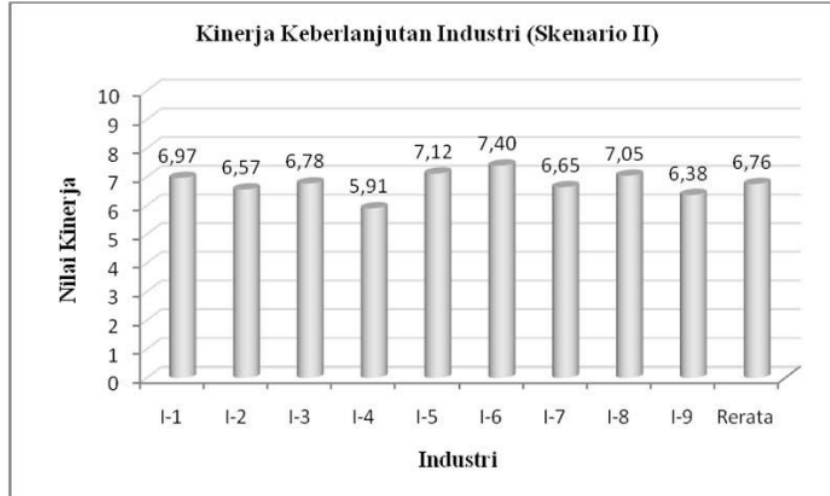
Hasil pengukuran dan penilaian kinerja keberlanjutan skenario I yaitu tanpa simbiosis industri pada industri-industri yang disurvei, diperoleh nilai kinerja masing-masing perspektif dan nilai kinerja keberlanjutan total (*overall sustainability performance*) industri. Nilai kinerja keberlanjutan total masing-masing industri disajikan pada Gambar 3. Gambar 3 tersebut memperlihatkan bahwa industri I-1 memiliki nilai kinerja keberlanjutan total relatif lebih tinggi dibanding industri lainnya yaitu sebesar

5,419 (kuning). Rata-rata nilai kinerja keberlanjutan total pada 9 industri yang disurvei yaitu sebesar 4,48 (kuning). Semua industri memiliki nilai kinerja keberlanjutan diatas 3 (merah), akan tetapi masih jauh dari nilai target yaitu 10 (hijau).



Gambar 3. Nilai Kinerja Keberlanjutan Industri (Skenario I)

Pada skenario II, dengan menggunakan ketentuan skenario II yaitu penerapan simbiosis industri meliputi aspek penggunaan bahan baku, serta pemanfaatan *by-product* dan limbah (cair dan padat), selanjutnya dilakukan pengukuran dan penilaian kinerja keberlanjutan industri menggunakan metode OMAX dan TLS. Hasil perhitungan nilai keberlanjutan total (*overall Sustainability performance*) masing-masing industri disajikan pada Gambar 4. Gambar 4 memperlihatkan bahwa pada skenario II, rata-rata nilai kinerja keberlanjutan total pada 9 industri yang disurvei yaitu sebesar 6,76 (nilai maksimum 10), meningkat sebesar 51% dibanding sebelum penerapan simbiosis industri.



Gambar 4. Nilai Kinerja Keberlanjutan Industri (Skenario II)

KESIMPULAN

Ekologi industri merupakan suatu pendekatan manajemen lingkungan dimana suatu sistem industri tidak dilihat secara terpisah dengan sistem sekelilingnya tetapi merupakan bagian utuh yang saling mendukung dalam rangka mengoptimalkan siklus material ketika suatu bahan baku diproses menjadi produk. Ekologi Industri bertujuan membuat siklus material tertutup dalam sistem industri dengan mengembangkan fungsi simbiosis antara komponen sistem. Ekologi industri dapat dioperasikan pada tiga level yaitu: level perusahaan (desain lingkungan, pencegahan polusi, *green accounting*), level antar perusahaan (simbiosis industri, *product life-cycle*), dan level regional atau global (metabolisme industri, studi aliran material dan energi).

Kajian penerapan simbiosis industri guna peningkatan kinerja keberlanjutan di kawasan industri X (KI-X) telah dilakukan. Hasil perancangan sistem pengukuran kinerja keberlanjutan industri, secara keseluruhan penjabaran sasaran-sasaran strategis industri pada masing-masing perspektif ekonomi, lingkungan, dan sosial berturut-turut diperoleh 3, 4, dan 3 sasaran strategis. Berdasarkan sasaran strategis tersebut diperoleh 33 KPI (*Key Performance Indicators*) dan 36 sub KPI. Hasil pengukuran dan penilaian kinerja keberlanjutan skenario I dan II diperoleh nilai kinerja keberlanjutan total (*overall sustainability performance*) industri masing-masing 4,480 (memuaskan, tetapi masih terlalu dekat dengan rata-rata) dan 6,757 (memuaskan). Pada skenario II terjadi peningkatan kinerja keberlanjutan sebesar 51% dibandingkan skenario I.

Berdasarkan hasil kajian, pengukuran dan evaluasi kinerja keberlanjutan tersebut, maka dapat diusulkan perlu adanya kebijakan yang dapat mendorong penerapan konsep ekologi industri dan simbiosis industri di Indonesia berbasis kinerja keberlanjutan melalui pendekatan model SBSCL pada industri di kawasan industri. Dengan demikian, diharapkan dapat meningkatkan efisiensi dan kinerja keberlanjutan industri di kawasan industri, yang pada akhirnya juga dapat meningkatkan daya saing industri dan kawasan industri baik di tingkat nasional maupun global.

Daftar Pustaka

- [1] BPS (2013), Berita Resmi Statistik, No. 14/02/Th. XVI, 5 Februari 2013 Badan Pusat Statistik.
- [2] Kementerian Perindustrian (2010), *Rencana Strategis Kementerian Perindustrian Tahun 2010 – 2014*.
- [3] Kementerian Perindustrian (2012) *Industry Fact & Figure Tahun 2012*.
- [4] Mulyadi, D. & Montiska, R. (2011), *Membangun Kawasan Industri Modern Generasi III di Indonesia*, Majalah Kawasan, Edisi 01 (April).
- [5] UNIDO (2009), *Industrial Development Report 2009, United Nations Industrial Development Organization* (UNIDO).
- [6] *Energy Sustainability Index* (2012), *World Energy Council*, <http://www.worldenergy.org/data/sustainability-index/>
- [7] *Climate Change Performance Index* (2012), *Germanwatch and Climate Action Network Europe*
- [8] Kristanto, P. (2001), *Ekologi Industri*, Penerbit Andi Yogyakarta.
- [9] Djajadiningrat, T. & M. Famiola (2004), *Kawasan Industri Berwawasan Lingkungan (Eco-Industrial Park)*, Penerbit Rekayasa Sains, Bandung.
- [10] Kementerian Lingkungan Hidup (2008), *Statistik Persampahan Indonesia Tahun 2008*, Kementerian Lingkungan Hidup RI.
- [11] Labuschagne, C., Brent, A.C., & van Erck, R.P.G. (2005), Assessing The Sustainability Performance of Industries, *Journal of Cleaner Production* 13, 373-385.
- [12] Bansal, P. & Brent McKnight, 'Looking Forward, Pushing back and Peering Sideways: Analyzing the Sustainability of Industrial Symbiosis', *Journal of Supply Chain Management*; Oct 2009; 45, 4, P. 26.
- [13] Mubin, Ahmad (2011), *Sustainability Balanced Scorecard Application As A Model For Designing The Industry's Environmental Performance Measurement Systems*, Makalah pada *Internasional Conference by Association of Pacific Rim Universities (APRU)*, July 4 – July 5, 2011, Tsinghua University, Beijing, China.
- [14] Nawangsidi, Hesti D., Roma C. Manurung & Ari Saptari (1998), *Ekologi Industri*, Direktorat Jenderal Pendidikan Tinggi, Departemen Pendidikan dan Kebudayaan, Jakarta.
- [15] Garner, A. (1995), *Industrial Ecology: An Introduction, Pollution Prevention and Industrial Ecology*, University of Michigan, US.
- [16] Suh, S. & Sh. Kagawa (2005), 'Industrial Ecology And Input-Output Economics: An Introduction', *Economic Systems Research*, Vol. 17, No. 4, December 2005, 349-364.



- [17] Allenby, B.R., *Industrial Ecology: Policy Framework and Implementation*. Bell Laboratories, Lucent Technology, New Jersey, 1999.
- [18] Swantomo, D., M. Christina & K. Megasari (2007), *Kajian Penerapan Ekologi Industri di Indonesia*, Makalah Seminar III SDM Teknologi Nuklir, Yogyakarta.
- [19] Chertow, M. (2000), 'Industrial Symbiosis: Literature and Taxonomy, Annual Review of Energy and the Environment', *ProQuest Science Journals*, 25, P. 313.
- [20] Erkman, S. & Ramesh, R. (2000), *Cleaner Production at the System Level: Industrial Ecology as a Tool for Development Planning (Case Studies in India)*, UNEP 6th International High- Level Seminar on Cleaner Production, Montreal Canada).
- [21] Fiksel, J., *Sustainable Development through Industrial Ecology*, published as a chapter in R.L. Lankey and Anastas, Ed., *Advancing Sustainability through Green Chemistry and Engineering*, American Chemical Society, Washington, DC, 2002.
- [22] Chertow, M., W. Ashton, & R. Kuppalli (2004), *The Industrial Symbiosis Research Symposium at Yale: Advancing the Study of Industry and Environment*, Yale Center for Industrial Ecology, Yale F&ES Publication Series, Report Number 3, www.yale.edu/environment/publications
- [23] Chertow, M. (2006), *Quantifying Advantages of Inter-Firm Sharing in Campbell Industrial Park - Hawaii and Guayama-Puerto Rico*, International Eco-Industrial Networking Roundtable, Dalhousie University, Halifax, Nova Scotia.
- [24] Laybourn, P. (2006), *NISP: Origins and Overview*, Report on the Third International Industrial Symbiosis Research Symposium, Birmingham, England, August 5-6, 2006, 13-18.
- [25] Fujita, T., L.F. Wong, & K. Kurihara (2004), *Framework of Environmental Evaluation of Industrial Symbiotic Collaboration in Eco-Industrial Estates*, Working Paper, Toyo University, Japan.
- [26] Zhu, Q., E.A. Lowe, Y. Wei, & D. Barnes (2007), 'Industrial Symbiosis in China: A Case Study of the Guitang Group', *Journal of Industrial Ecology*, Volume 11, Number 1. www.mitpressjournals.org/jie.
- [27] Harris, Steve (2007), *Industrial Symbiosis in the Kwinana Industrial Area (Western Australia)*, *Transactions of the Institute for Measurement and Control*. Vol 29. October.
- [28] Mubin, Ahmad, T.Y.M. Zagloel, R.W. Soemantojo, & B. Darmadi (2012), *Dynamic System of Industrial Symbiosis in The Energy Sector to Support Industrial Estate Sustainability in Indonesia*, *Journal of US-China Public Administration*, Dec. 2012, Vol. 9, Number 12, 1423-1431.
- [29] Termsinvanich, P., Thadaniti, S., & Wiwattanadate, D. (2013), *Conceptual Model for Effective Implementation of Industrial Symbiosis: A Case Study of Mab-Ta-Phut Industrial Estate*, *Mediterranean Journal of Social Sciences*, Vol. 4 (1) Jan., 133-139.
- [30] *Media Industri* (2009), Nomor 2, Maret 2009, p.14.
- [31] Vanany, Iwan (2009), *Performance Measurement: Model & Aplikasi*, Cetakan Ke-2, ITS Press, Surabaya.
- [32] Neely, A. Gregory, M. & Platts, K. (1995), 'Performance Measurement System Design: A Literature Review and Research Agenda', *International Journal of Operation & Production Management* 15, 4, 80 – 118.
- [33] Saaty, T.L. (1993), *Pengambilan Keputusan Bagi Para Pemimpin, Proses Hirarki Analitik untuk Pengambil Keputusan dalam Situasi yang Kompleks* (Alih bahasa: Liana S.), PT Pustaka Binaman Pressindo, Jakarta.
- [34] Riggs, J. L. (1987), *Production Systems: Planning, Analysis, and Control*, Fourth Edition, John Wiley & Sons, Singapore.

Penerapan Konsep Ekologi Industri untuk Keberlanjutan Industri Nasional

ORIGINALITY REPORT

15%

SIMILARITY INDEX

13%

INTERNET SOURCES

4%

PUBLICATIONS

5%

STUDENT PAPERS

MATCH ALL SOURCES (ONLY SELECTED SOURCE PRINTED)

1%

★ doaj.org

Internet Source

Exclude quotes Off

Exclude matches Off

Exclude bibliography On