



REPUBLIK INDONESIA
KEMENTERIAN HUKUM

SERTIFIKAT DESAIN INDUSTRI

Menteri Hukum atas nama Negara Republik Indonesia berdasarkan Undang-Undang Nomor 31 Tahun 2000 tentang Desain Industri, memberikan hak Desain Industri kepada :

Nama dan Alamat Pemegang Desain Industri : **UNIVERSITAS MUHAMMADIYAH MALANG**
Indonesia Tlogomas, Lowokwaru, Kota Malang,
Jawa Timur 65144, Indonesia (ID)

Nama Pendesain : **Dr. Lailis Syafaah, M.T,**
Khusnul Hidayat, S.T., M.T,
3. (lihat lampiran)

Judul Desain Industri : **DESAIN ALAT SORTIR TELUR BERDASARKAN**
UKURAN

Pelindungan diberikan untuk : **Bentuk, Konfigurasi dan Komposisi Garis**

Nomor Pendaftaran : **IDD000078617**

Sertifikat ini berlaku 10 (sepuluh) tahun terhitung sejak tanggal penerimaan permohonan **14 Maret 2025**.

Sertifikat Desain Industri ini dilampiri dengan gambar, uraian atau keterangan yang tidak terpisahkan dari sertifikat ini.



a.n MENTERI HUKUM REPUBLIK INDONESIA
DIREKTUR JENDERAL KEKAYAAN INTELEKTUAL
u.b

Direktur Hak Cipta dan Desain Industri

Agung Damar Sasongko, S.H., M.H.
NIP 196912261994031001



(12) DESAIN INDUSTRI INDONESIA

(11) IDD000078617

(19) DIREKTORAT JENDERAL KEKAYAAN INTELEKTUAL

(45) 09 Juli 2025

(21) Nomor Permohonan: **A00202501515**

(22) Tanggal Penerimaan Permohonan: **14 Maret 2025**

(54) Judul: **DESAIN ALAT SORTIR TELUR BERDASARKAN UKURAN**

(51) Klasifikasi Locarno : **15-03**

(74) Nama dan Alamat Konsultan HKI :

(71) Nama dan Alamat Pemohon :

UNIVERSITAS MUHAMMADIYAH MALANG

Indonesia Tlogomas, Lowokwaru, Kota Malang, Jawa Timur 65144, Indonesia (ID)

(30) Data Prioritas :

(31) Nomor :

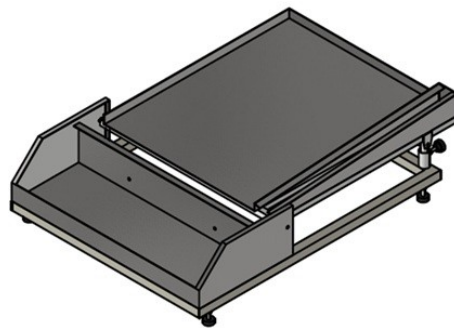
-

(32) Tanggal :

-

(33) Negara :

-



URAIAN DESAIN INDUSTRI

Judul : DESAIN ALAT SORTIR TELUR BERDASARKAN UKURAN

Keterangan Gambar

Gambar 1 - Tampak Perspektif

Gambar 2 - Tampak Depan

Gambar 3 - Tampak Belakang

Gambar 4 - Tampak Samping Kanan

Gambar 5 - Tampak Samping Kiri

Gambar 6 - Tampak Atas

Gambar 7 - Tampak Bawah

Kegunaan :

Alat seleksi ukuran telur berbasis IoT ini didesain dengan struktur kokoh dan estetika modern untuk meningkatkan efisiensi sekaligus memberikan tampilan profesional. Rangka utamanya terbuat dari besi hollow 30x30 mm yang kuat dan stabil, dilapisi cat anti-karat berwarna hitam doff untuk daya tahan tinggi. Dengan bentuk persegi panjang yang ergonomis, alat ini memiliki dimensi optimal, termasuk main frame sepanjang 650 mm dan collector egg plate dengan pembatas khusus agar telur dapat tersortir dengan rapi. Egg preload dibuat melandai dengan panjang 690 mm untuk memastikan telur mengalir lancar tanpa risiko pecah, dilengkapi lapisan karet hitam sebagai peredam benturan. Dari segi estetika, kombinasi warna hitam doff pada rangka, abu-abu metalik pada pelat besi, serta silver chrome pada knop dan baut penyetel menciptakan kesan modern dan profesional. Finishing pengelasan dilakukan dengan rapi untuk menghindari kesan kasar, sementara kaki penopang dilengkapi leg adjuster yang dapat disesuaikan ketinggiannya agar fleksibel di berbagai kondisi lantai. Main box, tempat utama motor AC dan sensor IoT, dirancang kompak dengan tata letak optimal guna memastikan pemrosesan telur berjalan efisien. Dengan desain yang fungsional, ergonomis, dan estetis, alat ini tidak hanya meningkatkan produktivitas dalam pemilahan telur tetapi juga menghadirkan inovasi modern dalam industri peternakan.

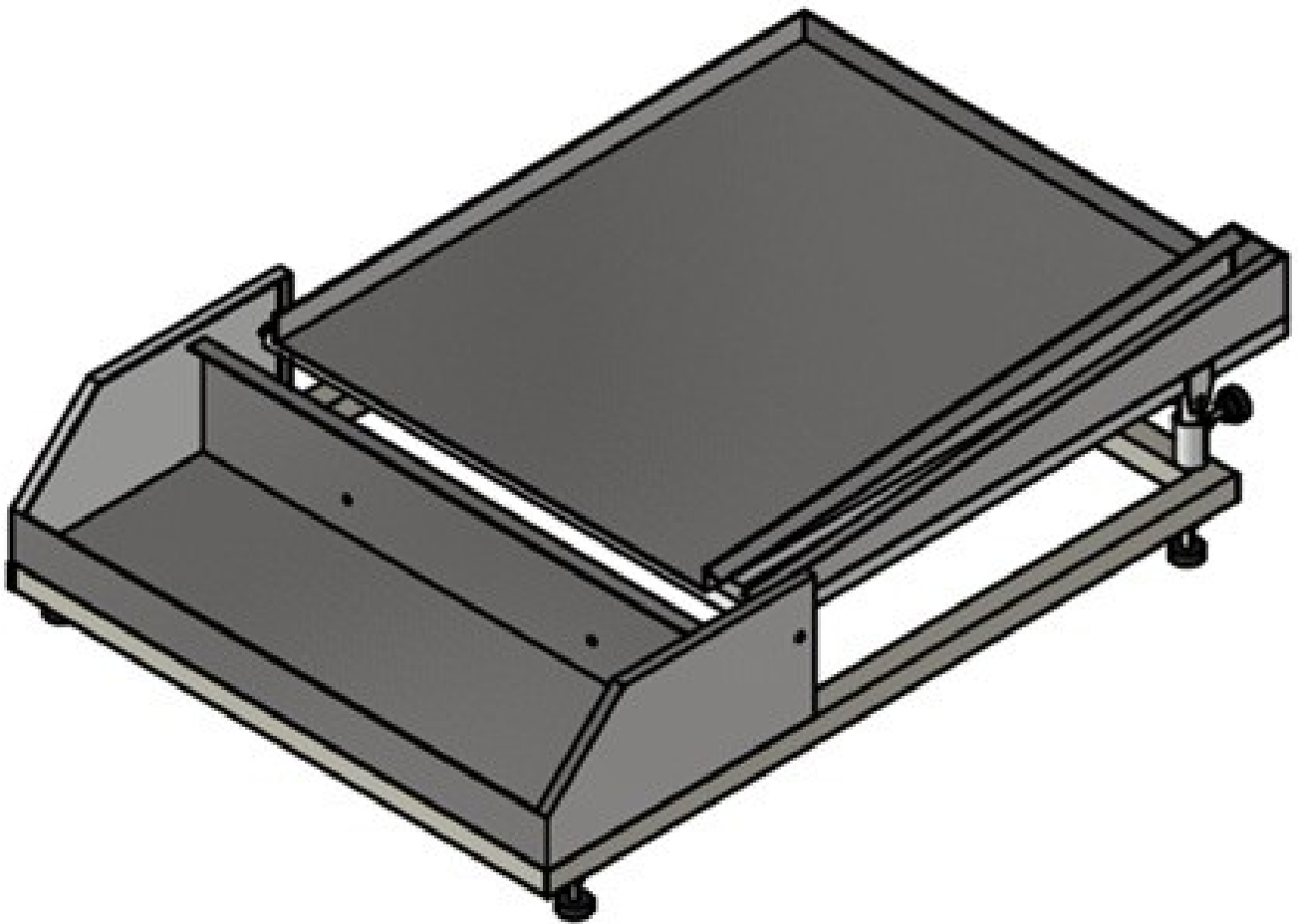
Pelindungan diberikan untuk :

Bentuk, Konfigurasi dan Komposisi Garis

Catatan :

Apabila terdapat huruf, kata, angka dan/atau gambar yang merupakan unsur merek, tidak termasuk yang dilindungi dalam desain industri ini.

GAMBAR DESAIN INDUSTRI



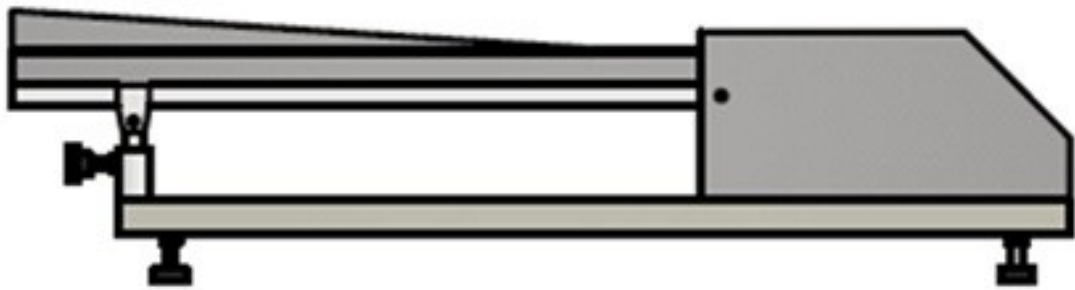
Gambar 1 - Tampak Perspektif



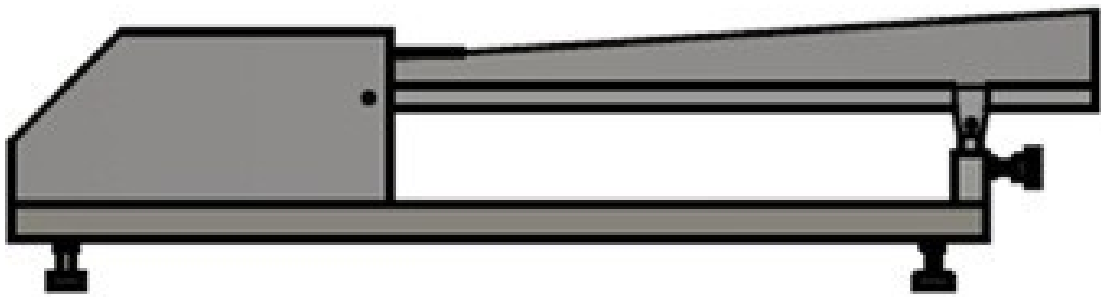
Gambar 2 - Tampak Depan



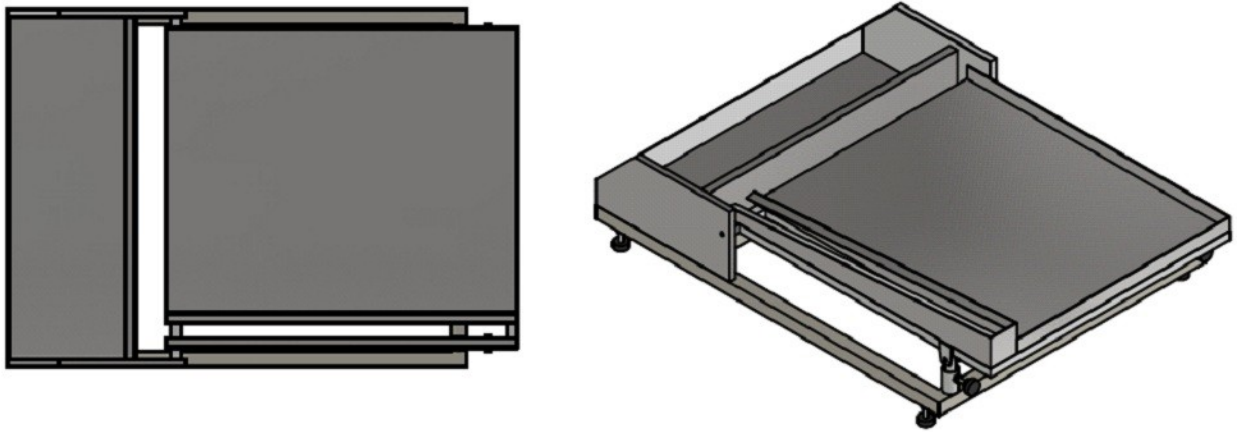
Gambar 3 - Tampak Belakang



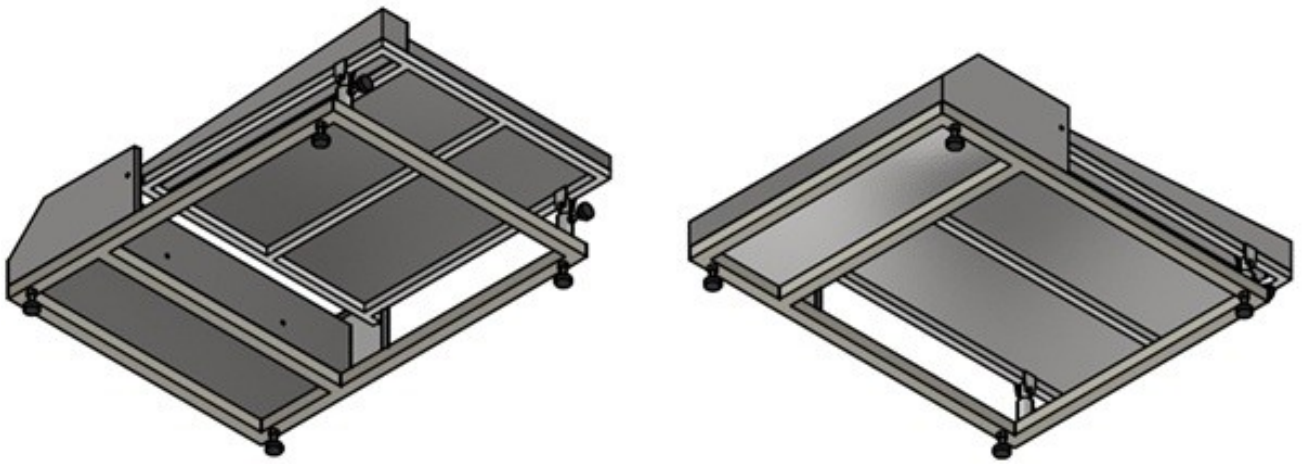
Gambar 4 - Tampak Samping Kanan



Gambar 5 - Tampak Samping Kiri



Gambar 6 - Tampak Atas



Gambar 7 - Tampak Bawah

LAMPIRAN

Nomor Permohonan : A00202501515
Tanggal Penerimaan : 14 Maret 2025
No Pendaftaran : IDD000078617
Pemohon : **UNIVERSITAS MUHAMMADIYAH MALANG**
Indonesia Tlogomas, Lowokwaru, Kota Malang, Jawa Timur 65144,
Indonesia (ID)

Nama Konsultan : -
Judul Desain Industri : DESAIN ALAT SORTIR TELUR BERDASARKAN UKURAN
Pendesain Lainnya : Dr. Lailis Syafaah, M.T
Khusnul Hidayat, S.T., M.T
Amrul Faruq, S.T., M.Eng., Ph.D
Merinda Lestandy, S.Kom., M.T
Dr. Achmad Fauzan Hery Soegiharto, M.T