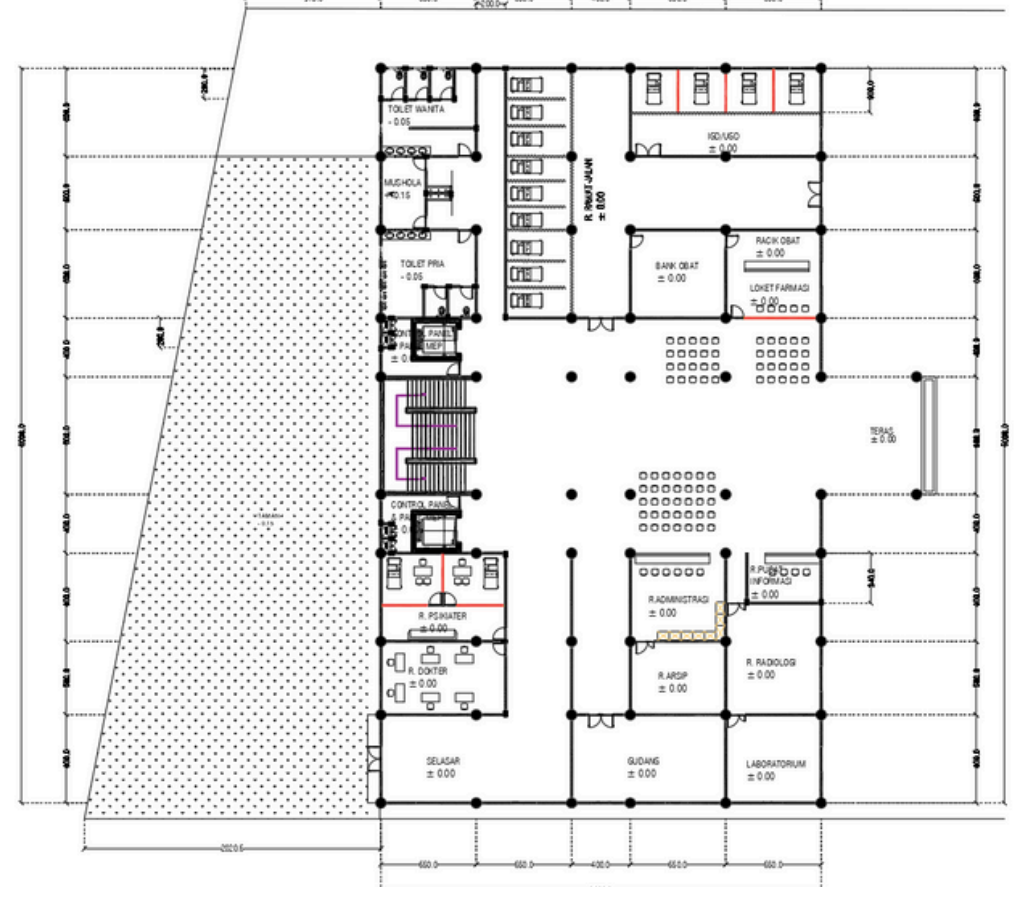


# CAPSTONE DESIGN PELAYANAN KESEHATAN JIWA RS. SAKINAH

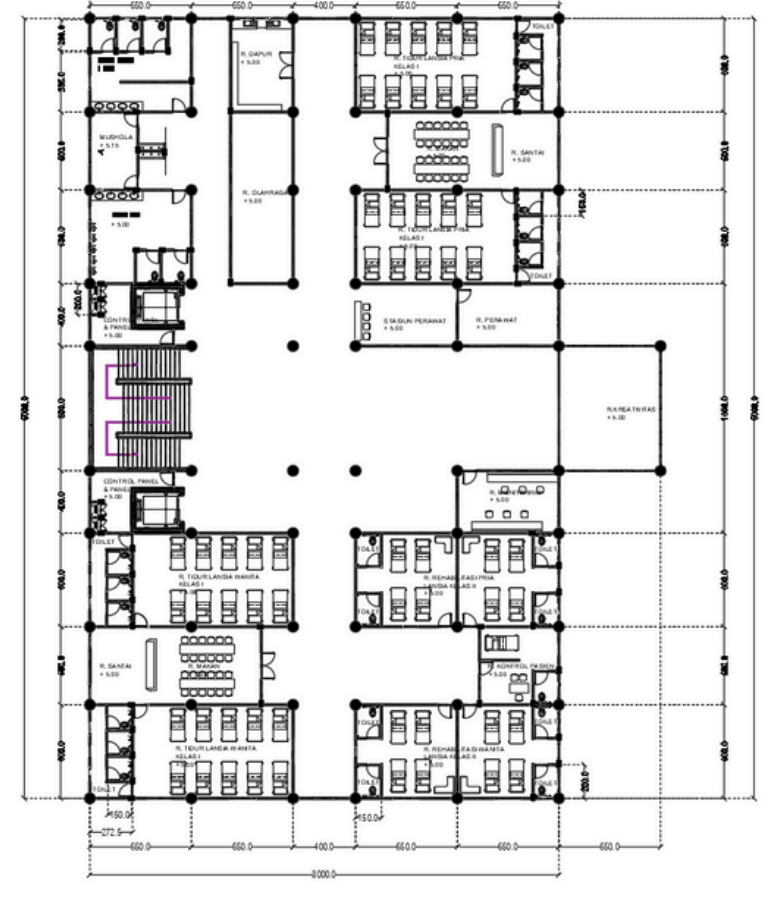
Jl. R.A Basuni No. 12, Jampirogo, Mojokerto, Kecamatan Sooko, Kabupaten Mojokerto, Jawa Timur.

## • Perencanaan Struktur Atas

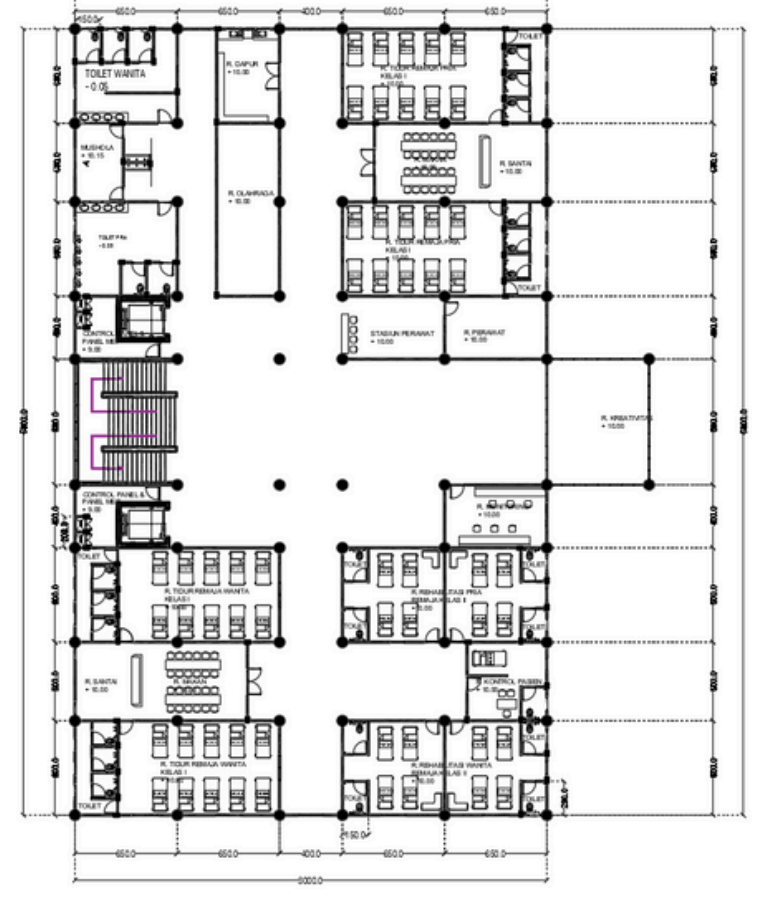
Denah Lantai 1



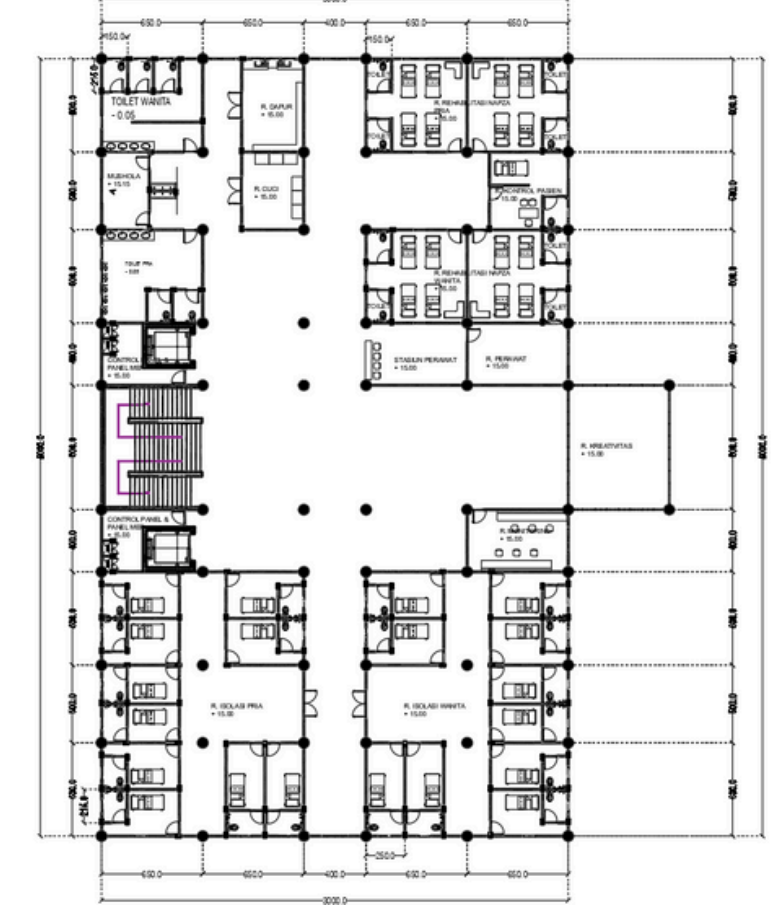
Denah Lantai 2



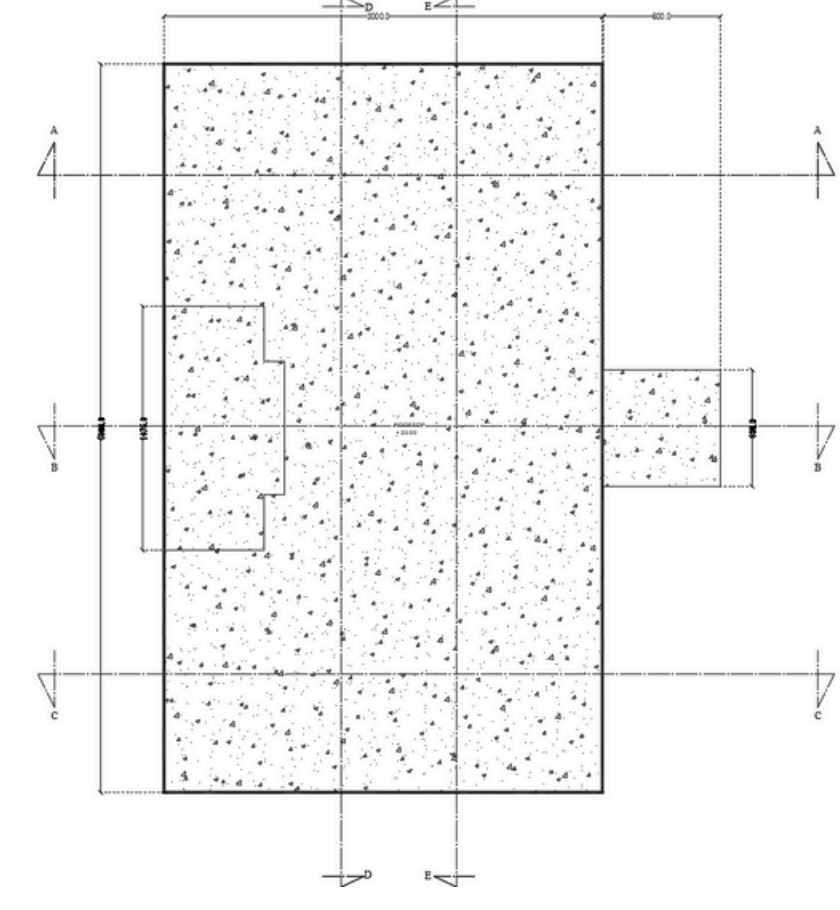
Denah Lantai 3



Denah Lantai 4



Denah Lantai Atap



B1

B2

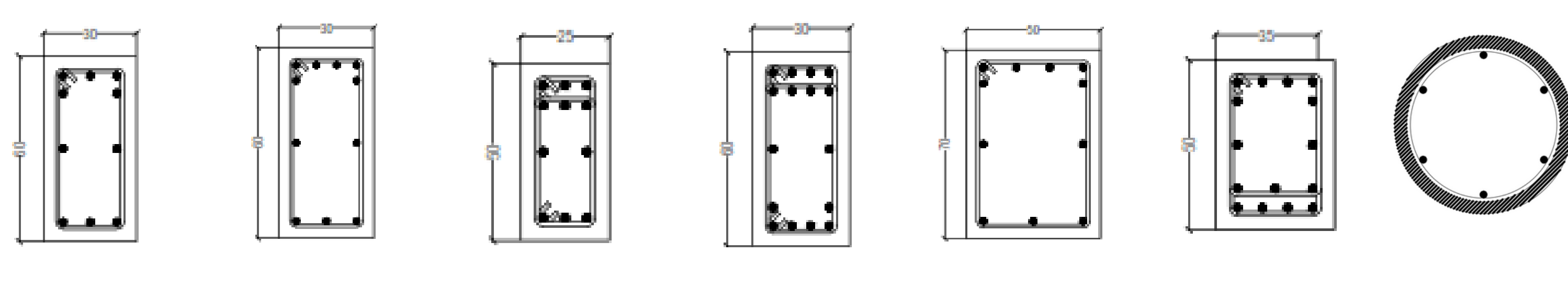
B3

B4

B5

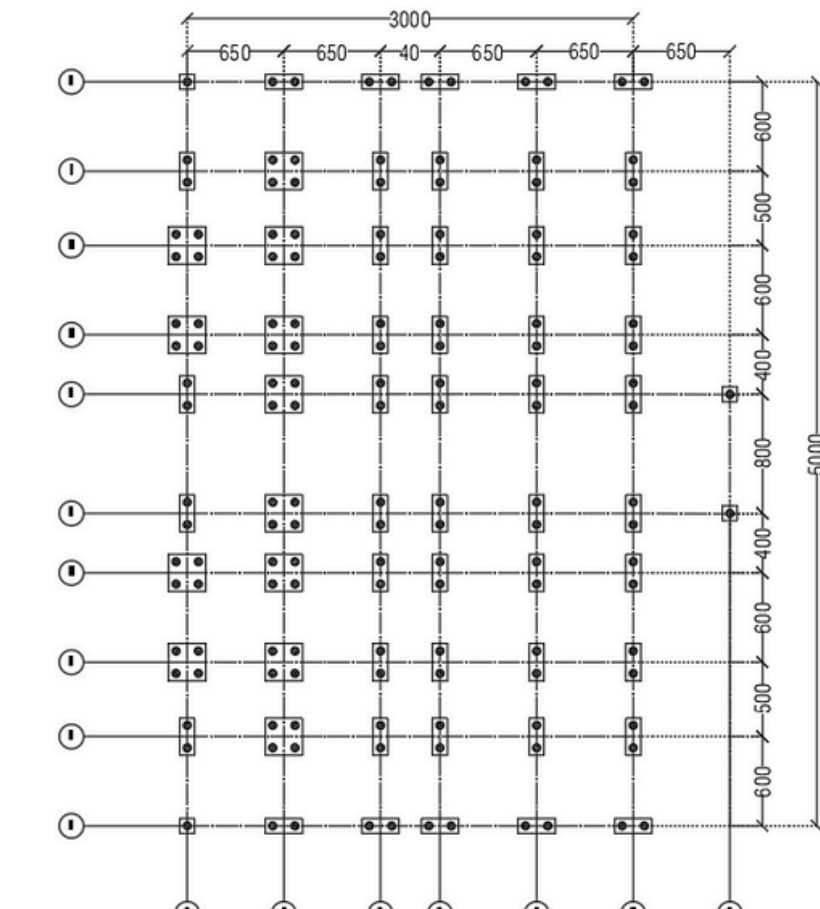
B6

K1



Data Teknis :

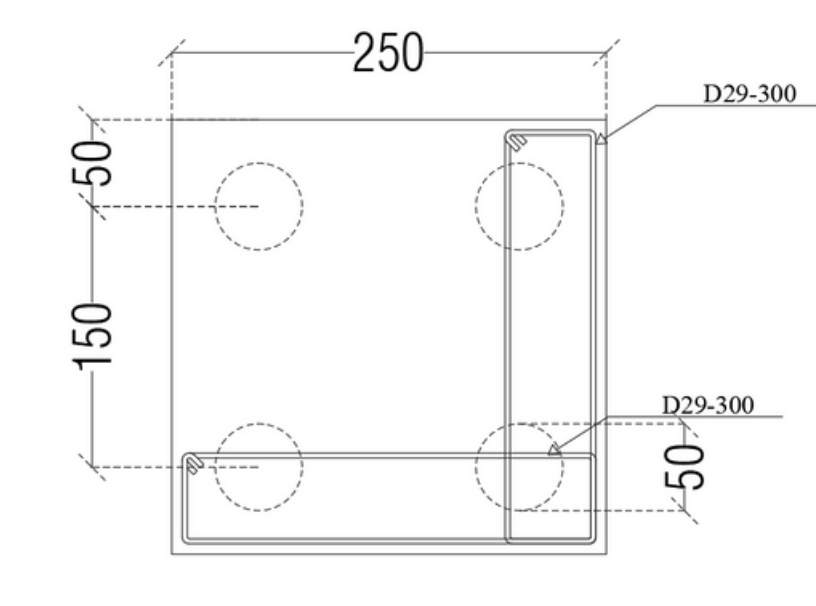
- K1 : 60 → 6D25
- B1 : 30/60 → 5D22 dan 3D22
- B2 : 35/70 → 6D22 dan 3D22
- B3 : 25/50 → 6D22 dan 3D22
- B4 : 30/60 → 8D22 dan 6D22
- B5 : 50/70 → 6D25 dan 3D25
- S1 : 30/50 → 6D22 dan 7D22



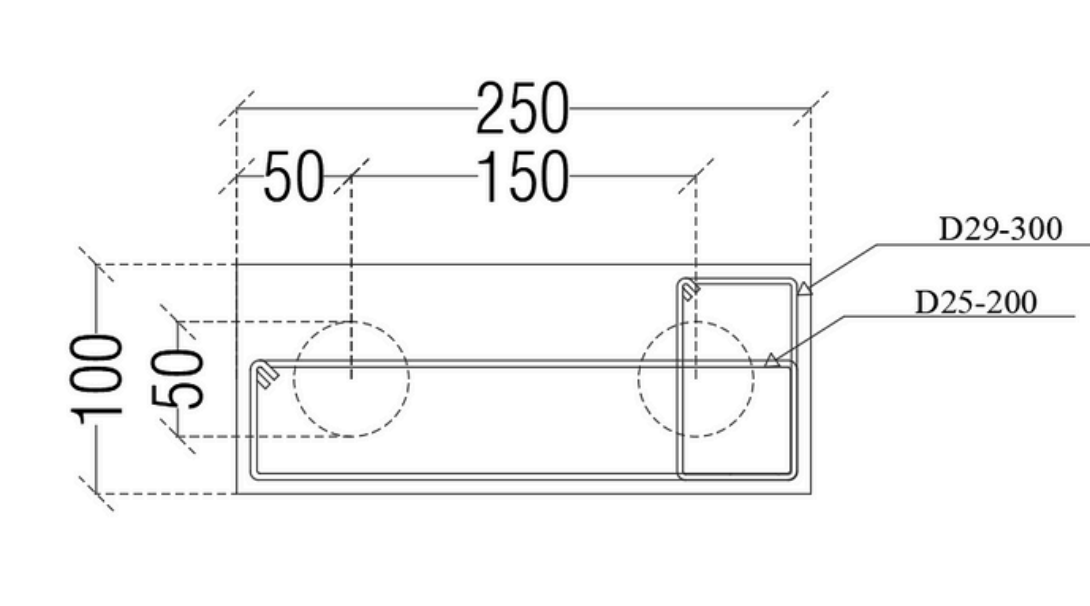
Data Teknis :

- P1 : Mux → D25-200
- Muy → D25-200
- P2 : Mux → D29-300
- Muy → D25-200
- P4 : Mux → D29-300
- Muy → D29-300

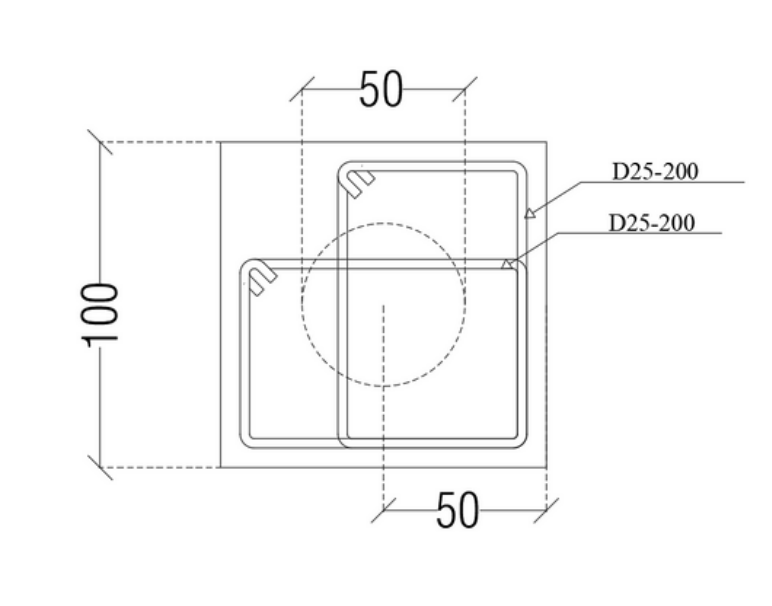
P4



P2



P1



## • Perencanaan Struktur Bawah

## • Mekanikal Elektrikal Plumbing (MEP)



## • Manajemen Konstruksi (MK)

Rekap Biaya

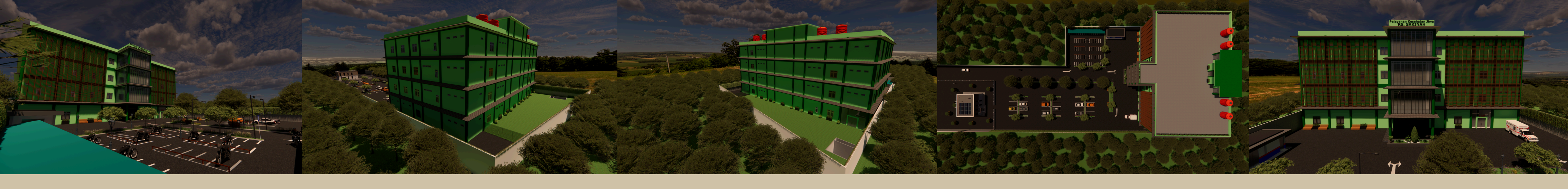
NO	URAIAN PEKERJAAN	BIAYA
A	PEKERJAAN PERSIAPAN	Rp. 154.108.835,10
B	PEKERJAAN GALIAN & TIMBUNAN	Rp. 926.745.811,20
C	PEKERJAAN PEMBESIAN & BEKISTING LANTAI 1	Rp. 1.258.901.734,79
D	PEKERJAAN PENGEORAN LANTAI 1	Rp. 141.346.083,00
E	PEKERJAAN DINDING & PLESTERAN LANTAI 1	Rp. 372.424.739,50
F	PEKERJAAN PINTU & JENDELA LANTAI 1	Rp. 16.649.292,36
G	PEKERJAAN LANTAI & KERAMIK LANTAI 1	Rp. 945.518.235,24
H	PEKERJAAN PLAFOND LANTAI 1	Rp. 91.140.461,85
I	PEKERJAAN PENGECATAN LANTAI 1	Rp. 66.981.476,75
J	PEKERJAAN SANITASI & INSTALASI LISTRIK LANTAI 1	Rp. 424.370.150,44
A	PEKERJAAN PEMBESIAN & BEKISTING LANTAI 2	Rp. 4.721.019.432,88
B	PEKERJAAN PENGEORAN LANTAI 2	Rp. 1.849.930.614,08
C	PEKERJAAN DINDING & PLESTERAN LANTAI 2	Rp. 672.986.135,25
D	PEKERJAAN PINTU & JENDELA LANTAI 2	Rp. 16.044.316,63
E	PEKERJAAN LANTAI & KERAMIK LANTAI 2	Rp. 926.202.460,48
F	PEKERJAAN PLAFOND LANTAI 2	Rp. 101.235.647,33
G	PEKERJAAN PENGECATAN LANTAI 2	Rp. 80.385.964,18
H	PEKERJAAN SANITASI & INSTALASI LISTRIK LANTAI 2	Rp. 211.906.412,68
A	PEKERJAAN PEMBESIAN & BEKISTING LANTAI 3	Rp. 5.622.497.227,36
B	PEKERJAAN PENGEORAN LANTAI 3	Rp. 1.957.739.255,74
C	PEKERJAAN DINDING & PLESTERAN LANTAI 3	Rp. 475.175.428,75
D	PEKERJAAN PINTU & JENDELA LANTAI 3	Rp. 7.753.483,94
E	PEKERJAAN LANTAI & KERAMIK LANTAI 3	Rp. 1.229.437.089,55
F	PEKERJAAN PLAFOND LANTAI 3	Rp. 101.235.647,33
G	PEKERJAAN PENGECATAN LANTAI 3	Rp. 80.385.964,18
H	PEKERJAAN SANITASI & INSTALASI LISTRIK LANTAI 3	Rp. 239.789.382,21
A	PEKERJAAN PEMBESIAN & BEKISTING LANTAI 4	Rp. 5.273.812.000,06
B	PEKERJAAN PENGEORAN LANTAI 4	Rp. 1.957.447.178,85
C	PEKERJAAN DINDING & PLESTERAN LANTAI 4	Rp. 5.351.439.307,50
D	PEKERJAAN PINTU & JENDELA LANTAI 4	Rp. 16.044.893,97
E	PEKERJAAN LANTAI & KERAMIK LANTAI 4	Rp. 614.713.516,30
F	PEKERJAAN PLAFOND LANTAI 4	Rp. 104.496.886,31
G	PEKERJAAN PENGECATAN LANTAI 4	Rp. 786.809.721,17
H	PEKERJAAN SANITASI & INSTALASI LISTRIK LANTAI 4	Rp. 226.751.754,06
I	PEKERJAAN AKHIR	Rp. 7.291.350,00
<b>TOTAL</b>		<b>Rp. 36.824.660.656,00</b>

Rekap Bobot

NO	URAIAN PEKERJAAN	REKAP BOBOT
A	PEKERJAAN PERSIAPAN	0,418
B	PEKERJAAN GALIAN & TIMBUNAN	2,517
C	PEKERJAAN PEMBESIAN & BEKISTING LANTAI 1	3,419
D	PEKERJAAN PENGEORAN LANTAI 1	0,384
E	PEKERJAAN DINDING & PLESTERAN LANTAI 1	1,011
F	PEKERJAAN PINTU & JENDELA LANTAI 1	0,045
G	PEKERJAAN LANTAI & KERAMIK LANTAI 1	1,748
H	PEKERJAAN PLAFOND LANTAI 1	0,248
I	PEKERJAAN PENGECATAN LANTAI 1	0,182
J	PEKERJAAN SANITASI & INSTALASI LISTRIK LANTAI 1	1,152
A	PEKERJAAN PEMBESIAN & BEKISTING LANTAI 2	12,820
B	PEKERJAAN PENGEORAN LANTAI 2	5,295
C	PEKERJAAN DINDING & PLESTERAN LANTAI 2	1,828
D	PEKERJAAN PINTU & JENDELA LANTAI 2	0,044
E	PEKERJAAN LANTAI & KERAMIK LANTAI 2	2,515
F	PEKERJAAN PLAFOND LANTAI 2	0,275
G	PEKERJAAN PENGECATAN LANTAI 2	0,218
H	PEKERJAAN SANITASI & INSTALASI LISTRIK LANTAI 2	0,575
A	PEKERJAAN PEMBESIAN & BEKISTING LANTAI 3	15,268
B	PEKERJAAN PENGEORAN LANTAI 3	5,316
C	PEKERJAAN DINDING & PLESTERAN LANTAI 3	1,290
D	PEKERJAAN PINTU & JENDELA LANTAI 3	0,021
E	PEKERJAAN LANTAI & KERAMIK LANTAI 3	3,222
F	PEKERJAAN PLAFOND LANTAI 3	0,275
G	PEKERJAAN PENGECATAN LANTAI 3	0,218
H	PEKERJAAN SANITASI & INSTALASI LISTRIK LANTAI 3	0,651
A	PEKERJAAN PEMBESIAN & BEKISTING LANTAI 4	14,321
B	PEKERJAAN PENGEORAN LANTAI 4	5,316
C	PEKERJAAN DINDING & PLESTERAN LANTAI 4	14,532
D	PEKERJAAN PINTU & JENDELA LANTAI 4	0,044
E	PEKERJAAN LANTAI & KERAMIK LANTAI 4	1,669
F	PEKERJAAN PLAFOND LANTAI 4	0,289
G	PEKERJAAN PENGECATAN LANTAI 4	2,137
H	PEKERJAAN SANITASI & INSTALASI LISTRIK LANTAI 4	0,616
I	PEKERJAAN AKHIR	0,020
<b>TOTAL</b>		<b>100,000</b>

Rekap Durasi

NO	URAIAN PEKERJAAN	DURASI / HARI	DURASI / MINGGU	DURASI / BULAN
A	PEKERJAAN PERSIAPAN	6	1	0,2
B	PEKERJAAN GALIAN & TIMBUNAN	9	1	0,3
C	PEKERJAAN PEMBESIAN & BEKISTING LANTAI 1	11	2	0,4
D	PEKERJAAN PENGEORAN LANTAI 1	4	1	0,1
E	PEKERJAAN DINDING & PLESTERAN LANTAI 1	9	1	0,3
F	PEKERJAAN PINTU & JENDELA LANTAI 1	4	1	0,1
G	PEKERJAAN LANTAI & KERAMIK LANTAI 1	4	1	0,2
H	PEKERJAAN PLAFOND LANTAI 1	2	0	0,1
I	PEKERJAAN PENGECATAN LANTAI 1	6	1	0,2
J	PEKERJAAN SANITASI & INSTALASI LISTRIK LANTAI 1	13	2	0,6
A	PEKERJAAN PEMBESIAN & BEKISTING LANTAI 2	14	2	0,6
B	PEKERJAAN PENGEORAN LANTAI 2	12	2	0,4
C	PEKERJAAN DINDING & PLESTERAN LANTAI 2	13	2	0,6
D	PEKERJAAN PINTU & JENDELA LANTAI 2	5	1	0,2
E	PEKERJAAN LANTAI & KERAMIK LANTAI 2	8	1	0,3
F	PEKERJAAN PLAFOND LANTAI 2	4	1	0,1
G	PEKERJAAN PENGECATAN LANTAI 2	11	2	0,4
H	PEKERJAAN SANITASI & INSTALASI LISTRIK LANTAI 2	18	3	0,6
A	PEKERJAAN PEMBESIAN & BEKISTING LANTAI 3	5	1	0,2
B	PEKERJAAN PENGEORAN LANTAI 3	5	1	0,2
C	PEKERJAAN DINDING & PLESTERAN LANTAI 3	11	2	0,4
D	PEKERJAAN PINTU & JENDELA LANTAI 3	5	1	0,2
E	PEKERJAAN LANTAI & KERAMIK LANTAI 3	10	1	0,4
F	PEKERJAAN PLAFOND LANTAI 3	5	1	0,2
G	PEKERJAAN PENGECATAN LANTAI 3	6	1	0,2
H	PEKERJAAN SANITASI & INSTALASI LISTRIK LANTAI 3	16	2	0,6
A	PEKERJAAN PEMBESIAN & BEKISTING LANTAI 4	21	3	0,8
B	PEKERJAAN PENGEORAN LANTAI 4	18	3	0,6
C	PEKERJAAN DINDING & PLESTERAN LANTAI 4	9	1	0,3
D	PEKERJAAN PINTU & JENDELA LANTAI 4	9	1	0,3
E	PEKERJAAN LANTAI & KERAMIK LANTAI 4	9	1	0,3
F	PEKERJAAN PLAFOND LANTAI 4	4	1	0,1
G	PEKERJAAN PENGECATAN LANTAI 4	3	0	0,1
H	PEKERJAAN SANITASI & INSTALASI LISTRIK LANTAI 4	16	2	0,6
I	PEKERJAAN AKHIR	1	0	0,0
<b>TOTAL DURASI</b>		<b>307</b>	<b>44</b>	<b>11</b>



Zamzami Septiropa ST., MT., Ph.D



Dr. Ir Azhar Adi Darmawan ST., MT



Juwita Putri  
202010340311008



Ghaithza Falakh Ach A.  
202010340311019



Heikal Hadian  
202010340311087



Zakia Nailissa'adah  
202010340311205